

令和6年度

# 固定資産税 償却資産申告の手引き

長野県安曇野市

## 《はじめに》

市税につきましては、日頃からご理解とご協力をいただき厚くお礼申し上げます。

さて、固定資産税は、土地や家屋のほかに償却資産（事業用の資産）についても課税されます。

安曇野市内に償却資産をお持ちの方は、毎年1月1日現在の所有状況を申告していただくことになっています（地方税法第383条）。

この申告の手引きを参考に申告書を作成し、期限までに提出くださるようお願いいたします。

**提出期限 令和6年1月31日（水）**

期限間近になりますと、窓口が混雑し、皆様にご迷惑をおかけすることも予想されますので、  
できるだけ **1月中旬頃**までにご提出くださるよう、ご協力をお願いします。

## 【目次】

1. 償却資産申告のあらまし	2
2. 償却資産の種類	3
3. 業種別の主な償却資産	4
4. 申告の対象となる資産	5
5. 申告の対象とならない資産	5
6. 注意が必要な資産	6
7. 家屋の建築設備と償却資産の区分	8
8. 法人税・所得税・住民税との取り扱いの違い	9
9. 税額の算出方法	10
10. 申告書の作成	13
11. 申告書等記入例	15

### 提出先・お問い合わせ先

〒399-8281

長野県安曇野市豊科6000番地

安曇野市役所 総務部 税務課 家屋担当 （本庁舎1階 **19** 番窓口）

TEL 0263-71-2482（税務課直通）

0263-71-2000（代表） 内線1526

# 1. 償却資産申告のあらまし

## (1) 申告が必要な方

個人または法人で、工場・商店、農業等を営んでいる方、事業用資産・駐車場・アパートを貸し付けている方、太陽光発電等で売電を行っている方です。

償却資産申告は、法人税・所得税の申告とは内容・目的が異なるため別途申告する必要があります。

## (2) 申告する資産

令和6年1月1日現在、安曇野市内で事業のために所有している資産のうち、土地・家屋以外の有形固定資産です。

申告対象となる資産については、3～9ページをご確認ください。

## (3) 提出書類

申告書・種類別明細書は2部作成し、1部を提出し、もう1部を控えとして保管してください。

控えに受付印が必要な場合は、控えも提出してください。郵送の場合は、切手を貼付した返信用封筒を同封してください。同封のない場合、返送はいたしかねます。

申告書の作成にあたっては、次の書類を参考にしてください。

ア 個人の場合…所得税申告書の減価償却費の内訳部分

イ 法人の場合…減価償却資産の減価額の計算に関する明細書、固定資産台帳

## (4) 申告書の書き方がわからない場合

税務課へお問い合わせいただくか、ご来庁ください。ご来庁の際は、上記参考書類、本人確認のできるもの・マイナンバーの確認できるもの(下記参照)をご持参ください。

## (5) 提出時の本人確認とマイナンバー(個人番号)の確認について

申告書にはマイナンバーを記入してください。申告書提出の際、本人確認とマイナンバーの確認を行います。窓口で提出される方は、次の書類をご持参ください。郵送の場合は写し(委任状・税務代理権限証書については原本)をご送付ください。

マイナンバーの記載がない場合や書類での本人確認ができない場合でも申告書は有効なものとして受理いたします。マイナンバーは氏名や住所の確認のために利用させていただくことがあります。

### ア 本人が提出する場合

(ア) 個人番号の確認	(イ) 身元確認資料(番号が本人のものであることの確認)
個人番号カード(裏面) 通知カード 個人番号が記載された住民票	個人番号カード(表面) 運転免許証等、顔写真のある証明書
から1点	から1点

イ 代理人が提出する場合

(ア) 申告者の個人番号の確認	(イ) 代理人の身元確認資料	(ウ) 代理権限確認資料
申告者の個人番号カード(裏面)	代理人の個人番号カード	委任状
申告者の通知カード、申告者の個人番号が記載された住民票 から1点	(表面)、代理人の運転免許証等 から1点	税務代理権限証書 から1点

## 2. 償却資産の種類

次の表は償却資産を「資産の種類」別に例示したものです。

資産の種類		内 容
第1種	構 築 物	舗装路面、ロードヒーティング、広告塔、門、塀、緑化施設、庭園、街路灯、ネット設備、スポーツ場の排水その他土工施設 等
	建 物 附 属 設 備	受変電設備・自家発電設備、屋外給排水設備、そで看板、蓄電池電源設備、可動間仕切り、屋外受水槽・浄化槽・貯水槽 等
第2種	機 械 及 び 装 置	太陽光等発電設備、原動機械、工作機械、土木建設機械、製材機械、印刷機械、繊維機械、染色整理機械、食料品製造加工機械、その他の物品の製造・加工・修理等に使用する機械 冷蔵・冷凍装置、工場・作業場における受変電及び動力施設 等
第3種	船 舶	貸ボート 等
第4種	航 空 機	飛行機、ヘリコプター、グライダー 等
第5種	車 両 及 び 運 搬 具	<p>トラック、台車、貨車、構内運搬車、自転車、動力運搬車 フォークリフト、レッカー車等の大型特殊自動車（分類番号が「0、00～09及び000～099」、「9、90～99及び900～999」の車両）等</p> <p>・特殊自動車のうち、次の要件を一つでも満たす場合は大型特殊自動車となります。</p> <div style="border-left: 1px solid black; border-right: 1px solid black; padding: 0 10px;"> <p>車両の長さが4.70メートルを超えるもの                      車両の幅が1.70メートルを超えるもの                      車両の高さが2.80メートルを超えるもの                      最高速度が毎時15キロメートルを超えるもの</p> </div> <p>・農耕作業車は車体の大きさに関わらず、最高速度が毎時35キロメートル以上の場合は大型特殊自動車となります。</p> <p><b>特殊自動車(農耕作業車)について詳しくは6～7ページをご覧ください</b></p>
第6種	工 具、器 具 及 び 備 品	机、椅子、応接セット、ロッカー、キャビネット、パソコン、コピー機、エアコン、テレビ、ステレオ、陳列ケース、冷蔵庫、冷凍庫、レジスター、自動販売機、計量機器、測定機器、光学機器、看板、金庫、理容美容機器、医療機器、娯楽・スポーツ器具、雑工具類、その他業務用の備品 等

### 3. 業種別の主な償却資産

次の表は償却資産を「業種」別に例示したものです。

業 種	資 産 の 名 称
共 通	太陽光発電設備、門、塀、外灯、緑化設備（植木等）、駐車場設備、舗装路面、福利厚生設備、事務机、椅子、応接セット、パソコン、テレビ、エアコン、コピー機、タイムレコーダー、キャビネット、ロッカー、金庫、看板 等
小 売 業	商品陳列ケース、陳列棚、陳列台、自動販売機、冷蔵庫、冷凍庫、レジスター 等
飲食業・宿泊業	食卓、椅子、ベッド、厨房設備、洗濯設備、ボイラー、放送設備、照明設備、自動食器洗浄器、冷蔵庫、冷凍庫、製氷機、レジスター、ステレオ、各種楽器 等
娯 楽 業	パチンコ台、パチスロ台、ゲームマシン、両替機、玉貸機、玉計数機、カラオケセット、接客用家具、照明設備 等
理 容 ・ 美 容 業	理容・美容椅子、洗面設備、消毒殺菌器、タオル蒸器 等
ク リ ー ニ ン グ 業	洗濯機、脱水機、乾燥機、ビニール包装機、プレス、ミシン 等
医 療 業	各種医療機器（ベッド、手術台、X線装置、分娩台、心電計、電気血圧計、保育器、脳波測定器、CTスキャン）、各種キャビネット 等
印 刷 業	各種印刷機、活字盤鑄造機、裁断機 等
建 設 業	ブロックゲージ、トランスショッパー、ポンプ、ポータブル発電機、コンクリートカッター、ミキサー、測量機、ブルドーザー・パワーショベル等のうち大型特殊自動車に分類されるもの 等
製 造 業	旋盤、ボール盤、フライス盤、剪断機、溶接機、プレス機、グラインダー、金型、洗浄給水設備、構内舗装、貯水設備 等
自 動 車 整 備 業 ガソリン販売業	プレス、スチームクリーナー、オートリフト、テスター、オイルチェンジャー、充電器、洗車機、コンプレッサー、卓上ボール盤、ジャッキ、溶接機、地下槽、ガソリン計量器、地下タンク、照明設備、自動販売機、独立キャノピー 等
農 業 ・ 畜 産	パイプハウス、畜舎、穀物乾燥機、稲刈機、脱穀機、管理機、高所作業機、ドライブハロー、サイロ、搾乳機、コンバイン・トラクター等のうち大型特殊自動車に分類されるもの、トラクター等の各種アタッチメント 等
不 動 産 賃 貸 業	太陽光発電設備、屋上看板、門、塀、外灯、側溝、緑化設備（植木等）、ネットフェンス、駐車場舗装、自転車置場、簡易物置、屋外給排水管・ガス管、電波障害対策用アンテナ、ルームエアコン、照明等の電気設備、駐車装置（機械設備、ターンテーブル） 等

## 4. 申告の対象となる資産

令和6年1月1日現在、事業の用に供することができる資産で、所得税法又は法人税法の所得の計算上減価償却資産の対象となる資産のうち土地及び家屋以外の有形の固定資産です。

次に掲げる資産も事業の用に供することができる状態であれば申告の対象となります。

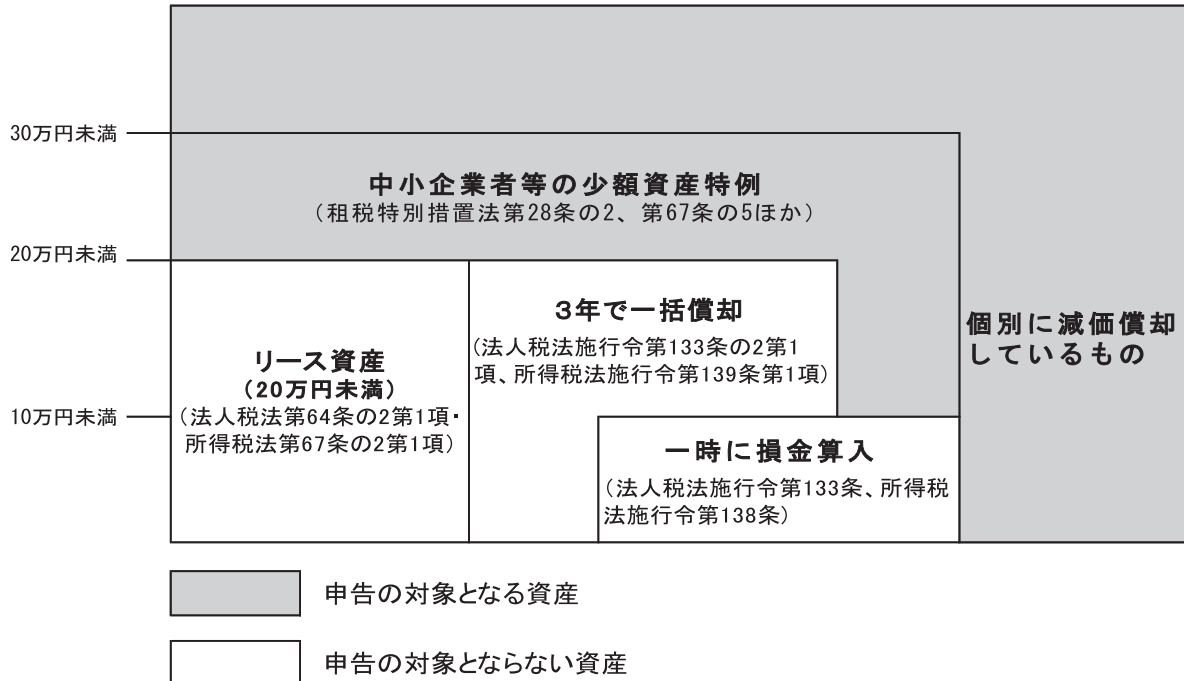
- |                   |  |
|-------------------|--|
| (1) 償却済資産         | 減価償却を終え、残存価額のみ帳簿に記載されている資産<br>(取得価額の5%が評価額として償却資産課税台帳に登録されます。)     |
| (2) 遊休資産          | 稼働を休止しているが、維持補修をし、いつでも稼働できる状態にある資産                                 |
| (3) 未稼働資産         | 完成しているが、まだ稼働していない資産  |
| (4) 簿外資産          | 会社の帳簿に記載されていない資産   |
| (5) 資本的支出(改良費)    | 新たな資産の取得とみなし、本体とは区分して取り扱います。                                       |
| (6) 少額の減価償却資産     | 取得価額20万円未満のものであっても、資産計上している資産<br>(一括償却は除きます。次ページの中段の図を参照ください。)     |
| (7) 減価償却を行っていない資産 | 赤字決算等で減価償却を行っていない場合でも、本来減価償却が可能な資産                                 |
| (8) 割賦購入資産        | 割賦金の完済していないものでも、既に事業に使用している資産(売り主が所有権を留保している場合も、買い主の方が申告してください。)   |
| (9) 貸付資産          | 他の者に貸し付けている事業用資産(貸し付けを商いとしている場合は事業用・非事業用にかかわらず申告してください。)           |
| (10) 建設仮勘定の資産     | 建設仮勘定で経理されている資産であっても、その一部または全部が1月1日現在事業の用に供している資産                  |
| (11) 福利厚生資産       | 社員等の福利厚生のために供するもの(医療施設、食堂、社宅、寄宿舍、娯楽施設内の償却資産)                       |
| (12) 大型特殊自動車      | フォークリフト・ショベルローダーなどで車種別番号が9・90~99・900~999<br>あるいは0・00~09・000~099のもの |

## 5. 申告の対象とならない資産

- (1) 自動車税・軽自動車税の対象となるもの(軽トラック・小型トラクター等)⇒詳しくは6~7ページを参照ください。
- (2) 無形減価償却資産(ソフトウェア、鉱業権、漁業権、特許権など)
- (3) 商品、貯蔵品
- (4) 牛、馬、果樹その他の生物(観賞用、興業用に供するものを除く)
- (5) 繰延資産(創立費、開業費、開発費、株式交付費、社債発行費)
- (6) 書画骨董・美術品等(ただし、時の経過により価値が減少することが明らかな場合は除く)

(7) 少額償却資産

- ・ 法人税法第 64 条の 2 第 1 項・所得税法第 67 条の 2 第 1 項に規定するリース資産で、取得価額 20 万円未満のもの
- ・ 使用可能期間が 1 年未満の資産、または 1 個（または 1 組）の取得価額が 10 万円未満の償却資産で、税務会計上一時に損金または必要経費に算入された資産
- ・ 取得価額 20 万円未満の資産のうち、3 年間で一括償却したもの



## 6. 注意が必要な資産

■ 特殊自動車

特殊自動車は、小型特殊自動車、大型特殊自動車に区分されます。

**小型特殊自動車は、償却資産には該当しません。**

ただし、小型特殊自動車を所有する場合は、公道の走行がなくても軽自動車税の課税対象となるため、申告によりナンバープレートの交付を受けていただく必要があります。手続きは本庁舎税務課または各支所地域づくり課で行えます。

小型特殊自動車と大型特殊自動車の区分は、道路運送車両法施行規則別表第 1 で定められています。

次の表は、道路運送車両法施行規則別表第 1 を説明用に加工したものです。

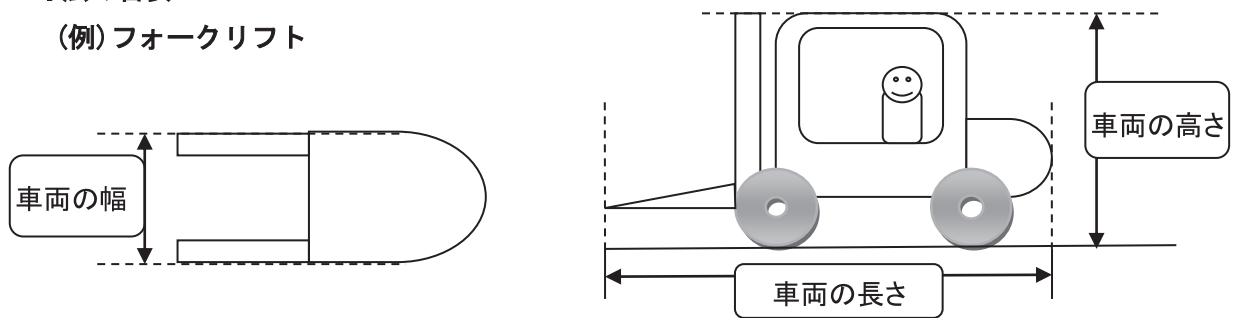
税金の種類	軽自動車税	固定資産税 (償却資産)
種 別	小型特殊自動車	大型特殊自動車

一般用 建設作業用	◇フォークリフト ◇タイヤ・ドーザ ◇グレーダ ◇スクレーパ ◇タイヤ・ローラ ◇ショベル・ローダ ◇ダンパ ◇モータ・スイーパー ◇ロード・ローラ ◇フォーク・ローダ ◇ホイール・ハンマ 等	車両の長さ 4.70m以下 車両の幅 1.70m以下 車両の高さ 2.80m以下 最高速度 時速 15km 以下	1つでも左記の 要件を超えるもの
農耕作業用	◇農耕トラクター ◇コンバイン ◇田植機 ◇乗用草刈機 ◇農業用薬剤散布車 等	最高速度 時速 35km 未満	最高速度 時速 35km 以上

※令和元年 12 月の基準緩和により農耕作業用トレーラ（マニュアルプレッタ、スプレーヤ等）は軽自動車税へ分類されておりますのでご注意ください。

#### 寸法の目安

(例) フォークリフト

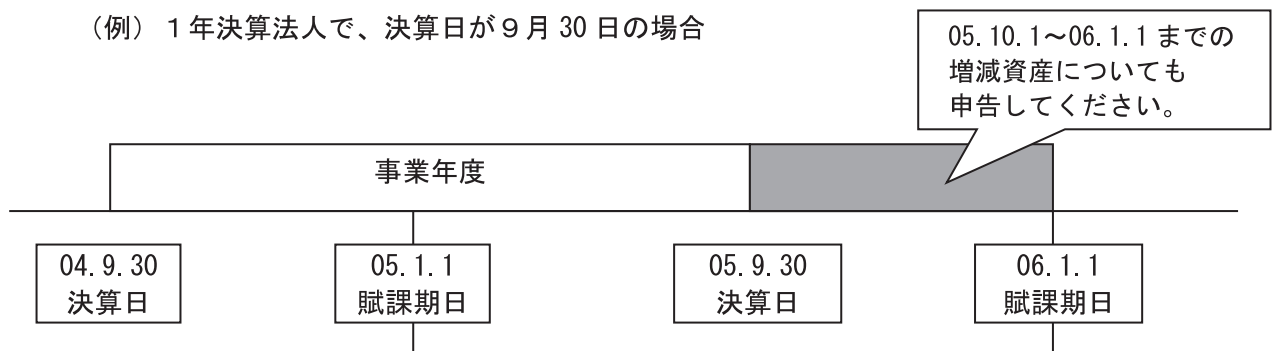


#### ■ 決算の翌日以降から令和6年1月1日までに増加及び減少のあった資産(下図参照)

#### 賦課期日と事業年度の関係について

固定資産税の賦課期日は1月1日です。企業年度の末日が賦課期日と異なる場合でも、事業年度末から賦課期日までに資産の増加・減少等の異動があるときは、それらについても申告してください。

(例) 1年決算法人で、決算日が9月30日の場合



## 7. 家屋の建築設備と償却

### (1) 家屋の評価対象となるもの

家屋に取り付けた建築設備で、通常家屋と構造上一体となってその効用(価値)を高めるものは、家屋として固定資産税が課税されます。

### (2) 償却資産の申告対象となるもの

単に移動を防止する程度に家屋に取り付けられたもの、又は独立した機器としての性格の強いものは、償却資産として固定資産税が課税されます(家屋以外の有形固定資産が原則として償却資産となります)。

### (3) 家屋の建築設備と償却資産の区分表

次の表は通常の設備について、一般的に区分したものです。特定の生産又は業務用の設備等については、取り扱いが異なる場合がありますので、詳しくは税務課までお問い合わせください。

設備の種類	設備の分類	償却資産の申告対象となるもの	家屋の評価対象となるもの
太陽光発電設備		カーポート等の構築物に設置してあるもの、架台に載せて屋根に設置してあるもの	家屋に一体の建材(屋根材)であるもの
電気設備	受変電設備	変圧器並びに付属する配管及び配線一式、工場用変送電設備	
	屋内配線設備	計量器	配管、配線、スイッチ、コンセント、分電器
	電灯照明設備	ネオンサイン、スポットライト、投光器、電光盤、外灯	白熱灯、蛍光灯用器具、非常用照明器具
	動力配線設備	業務用動力配線	分電盤、スイッチ、制御盤、配管、配線
	予備電源設備(自家発電)	蓄電池、発電及び付属品一式、充電器、配管、配線	
	電話設備	電話機、交換機、電源装置	配管、配線、端子盤
	インターホン設備	親機、子機	配管、配線
	放送設備	アンプ、マイクロホン、スピーカー、出力制御機	ベル、ブザー、配管、配線
	テレビ・ラジオ設備	受像機、受信機、アンテナ	配管、配線
	電熱設備	電熱機、冷蔵庫、電子レンジ	配管、配線
	電気時計設備	モーターサイレン、外壁に取付けられた電光時計	端子盤、ベル、チャイム、配管、配線
ガス設備	ガス供給設備	屋外供給本管、生産事業用一式	屋内支管、排気筒、カラン
給湯設備	局所給湯設備	貯湯槽	瞬間湯沸し器、貯湯式湯沸器、ボイラー、配管
	中央給湯設備	独立煙突、独立煙道、ソーラー式集熱器	ボイラー、貯湯槽、配管
衛生設備	衛生設備	独立煙突、事業用流し類、メディスンキャビネット	洗面器、手洗器、便器及び付属器、シャワー等
排水設備	排水設備	屋外のもの	屋内排水管、ポンプ、雑排水ピット
防災設備	火災報知設備	屋外のもの	配管、配線、受信機、感知器、



			非常ベル、付属機器
	消火設備	ホース、ノズル、ガスボンベ、手堤式・車輪付 소화器、屋外消火栓設備	消火栓設備、スプリンクラー設備、ドレンチャー設備、炭酸ガス消火設備等
換気設備		業務用送風装置	送風機、換気扇、排風機、ダクト、排煙機
空気調和設備		ルームエアコンディショナー ウインド型・スプリット型エアコン (非ダクト式のもので、室内機と室外機が1対1で、一室程度を空調するもの)	パッケージ式エアコン、ダクト設備、配管設備、給油装置等
厨房設備		調理機器、食器洗浄機、製氷機、冷凍・冷蔵庫、温蔵庫	
洗濯機設備		洗濯機、脱水機、乾燥機、プレス機、事業用に取り付けた給排水管	
医療機器設備		医療用ガス設備、吸引設備、滅菌水製造設備、ポンペ、真空ポンプ、消毒設備、手術設備、X線設備	配管

#### (4) 特定の生産又は業務用の設備の取り扱い

次の設備は上の区分表の設備と同種類の設備ですが、全て償却資産として課税されます。

- ア 工場における原動力としてのボイラー、動力配線、発・変電設備等
- イ 精密機械工場、フィルム製造業等における温湿度調和設備、集塵設備
- ウ 移動可能な冷凍・冷蔵倉庫、製氷業の冷凍・冷蔵設備（配管を含む）
- エ 公衆浴場（特殊浴場を含む）のボイラー設備
- オ 映画、演劇、興行場のスクリーン設備、局所照明設備（スポットライト）、ネオンサイン、投光器等のように、家屋本来の目的と別の用途のもの
- カ 旅館、飲食店、クラブ、病院等における顧客の求めに応じて飲食物を調理するための厨房設備又は衣類の洗濯をする洗濯設備等のサービス設備
- キ 発電機、電話交換機等のように、家屋の建築設備ではあるが、きわめて機械的な性格が強く、かつ家屋との構造上の一体性が本質的には考えがたいもの
- ク 工場、倉庫等における製品の搬出設備用レール及び流れ作業等に用いられるベルトコンベア

## 8. 法人税・所得税・住民税との取り扱いの違い

次の表は、固定資産税における償却資産と、法人税・所得税・住民税における減価償却資産の取り扱いの違いをまとめたものです。申告の際はご注意ください。

項目	法人税・所得税・住民税	固定資産税（償却資産）
償却計算の期間	事業年度	暦年（賦課期日制度）
減価償却の方法	○ 定額法、定率法の選択制 ○ 定率法を選択した場合 ・平成24年4月1日以降に取得の	○ 定率法を適用 固定資産評価基準別表第15に定められた減価率を用いる

	資産は（200%定率法）を適用 ・平成19年4月1日以降に取得の資産は（250%定率法）を適用 ・平成19年3月31日以前に取得の資産は「旧定率法」を適用	（減価率は「旧定率法」で使用する償却率と同じ）
前年中の新規取得資産	月割償却	半年償却（1/2）
圧縮記帳の制度	認められます。	認められません。
特別償却・割増償却	認められます。	認められません。
増加償却	認められます。	認められます。
評価額の最低限度	備忘価額（1円）	取得価額の5%
事業専用割合	適用する。	適用しない。
改良費	原則区分評価、一部合算も可	区分評価（改良を加えられた資産と改良費を区分して評価）

## 9. 税額の算出方法

### (1) 税率・税額

償却資産の課税標準額（千円未満切捨）（他に土地・家屋を所有している場合はその課税標準額も合計した額）に、税率1.4パーセントを乗じた額（百円未満切捨）が税額となります。

$$\text{課税標準額} \times 1.4\% = \text{税額}$$

### (2) 免税点

償却資産の課税標準額が150万円未満の場合は、免税点未満のため課税されません。

ただし、免税点未満となる方でも、申告すべき償却資産を所有している場合は、金額の多小にかかわらず申告していただくよう地方税法第383条に定められています。

### (3) 課税標準額の計算

・取得年月、取得価額及び耐用年数(※)を基に、資産一品ごとに評価額を算出します。

※法人税・所得税等の申告の耐用年数と同じ「減価償却資産の耐用年数に関する省令」

・前年中に取得した資産は、取得月にかかわらず、半年分の減価があったものとして評価額を算出します。

・算出した評価額が取得価額の5%を下回る場合は、最低限度額（取得価額の5%）を評価額とします。

・課税標準の特例適用などの特殊な場合を除いて、評価額＝課税標準額です。

<ア 前年中に取得した資産の評価額の計算方法>

$$\text{取得価額} \times \text{減価残存率} \times 1 = \text{評価額}$$

$$\left( 1 - \frac{\text{耐用年数に応じた減価率}}{2} \right)$$

(例1) 令和5年3月に500,000円で取得の資産(耐用年数6年)の令和6年度評価額  
 $500,000 \text{円} \times 0.840 = 420,000 \text{円}$

<イ 前年より前に取得した資産の評価額の計算方法 >

$$\text{前年度の評価額} \times \text{減価残存率} \times 1 = \text{評価額}$$

$$\left( 1 - \text{耐用年数に応じた減価率} \right)$$

(例2) 令和元年9月に300,000円で取得の資産(耐用年数3年)の令和6年度評価額

年度	計算式	評価額
令和2年度	300,000円 × 0.732	219,600円
令和3年度	219,600円 × 0.464	101,894円
令和4年度	101,894円 × 0.464	47,278円
令和5年度	47,278円 × 0.464	21,936円
令和6年度	21,936円 × 0.464 < 15,000円	※15,000円

※令和6年度については、計算式で得られる金額が最低限度額(取得価額300,000円×5%=15,000円)を下回るため、評価額は15,000円となります。同様に、それ以降事業の用に供している間の評価額は15,000円となります。

減価残存率表

耐用年数 (年)	耐用年数 に応じた 減価率 (r)	※1 減価残存率	
		前年中 取得のもの (1 - r/2)	前年前 取得のもの (1 - r)
2	0.684	0.658	0.316
3	0.536	0.732	0.464
4	0.438	0.781	0.562
5	0.369	0.815	0.631
6	0.319	0.840	0.681
7	0.280	0.860	0.720

耐用年数 (年)	耐用年数 に応じた 減価率 (r)	※1 減価残存率	
		前年中 取得のもの (1 - r/2)	前年前 取得のもの (1 - r)
11	0.189	0.905	0.811
12	0.175	0.912	0.825
13	0.162	0.919	0.838
14	0.152	0.924	0.848
15	0.142	0.929	0.858
16	0.134	0.933	0.866
17	0.127	0.936	0.873

8	0.250	0.875	0.750
9	0.226	0.887	0.774
10	0.206	0.897	0.794

18	0.120	0.940	0.880
19	0.114	0.943	0.886
20	0.109	0.945	0.891

#### (4) 非課税・減免・課税標準の特例等

##### ア 非課税となる償却資産

地方税法第 348 条及び同法附則第 14 条に規定する一定の要件を備える償却資産は、固定資産税が課税されません。該当する償却資産を所有されている方は、安曇野市税条例 56 条から 58 条の 2 の規定により非課税規定適用申告書等の提出が必要です。

詳しくは、安曇野市税務課家屋担当までお問い合わせください。

<例>

- ・ 社会福祉法人その他政令で定める者が老人福祉施設の用に供する償却資産

##### イ 課税免除となる償却資産

安曇野市税条例第 62 条の 2 及び安曇野市過疎地域の持続的発展の支援に関する特別措置法の適用に伴う固定資産税の課税免除に関する条例に規定する一定の要件を備える償却資産は、固定資産税が免除になります。

詳しくは、安曇野市ホームページをご覧ください。か安曇野市税務課家屋担当までお問い合わせください。

<例>

- ・ 地域未来投資促進法に係る免除

地域経済牽引事業の促進による地域の成長発展の基盤強化に関する法律に規定する承認地域経済牽引事業計画に従って同法に規定する対象施設を設置した場合、当該対象施設の用に供する構築物を構成する減価償却資産に対する固定資産税は、申請により新たに固定資産税を課することとなった年度以後 3 年度分に限り課税が免除されます。

- ・ 過疎地域に係る免除

過疎地域の持続的発展の支援に関する特別措置法及び安曇野市過疎地域の持続的発展の支援に関する特別措置法の適用に伴う固定資産税の課税免除に関する条例に基づき、明科地域において事業を行い、一定の要件を満たす事業用資産を取得等した場合は、固定資産税の課税が免除されます。

【対象となる事業】・ 製造業・ 旅館業（下宿営業を除く）・ 農林水産物等販売業  
・ 情報サービス業等

##### ウ 課税標準の特例

地方税法第 349 条の 3 及び同法附則第 15 条の適用を受ける償却資産については、固定資産税が軽減されます。

詳しくは、安曇野市ホームページをご覧ください。か、安曇野市税務課家屋担当までお問い合わせください。

### <例>

#### ・太陽光発電設備

再生可能エネルギー事業者支援事業費の補助を受けて令和2年4月1日から令和6年3月31日に取得された発電出力10kW以上の設備が対象となります。

ただし、固定価格買取制度の認定を受けたものは対象となりません。

固定資産税が課されることになった年度から3年度分の課税標準額を2/3（発電出力1,000kW未満）または3/4（発電出力1,000kW以上）とします。

#### ・中小企業者等の先端設備

中小企業者等が、令和5年4月1日から令和7年3月31日までの間に市から認定を受けた先端設備等導入計画に基づき取得（中古を除く）した一定の設備が対象となります。

※令和5年度の税制改正に伴い令和5年3月31日までに取得された資産の特例内容と異なりますので、ご注意ください。

## エ 減免

安曇野市税条例第71条に規定する一定の要件を備える償却資産は、申請のあった場合に限り固定資産税の全部または一部が免除されます。

詳しくは、安曇野市税務課家屋担当までお問い合わせください。

### <例>

- ・災害により償却資産に一定以上の損害が生じた場合

## 10. 申告書の作成

申告方法と提出書類は以下のとおりです。

申告方法	対象者	申告すべき資産	提出書類
増減申告	前年度申告された方 (令和6年度の償却資産種類別明細書(一覧表)が送付されている方)	令和5年1月2日から 令和6年1月1日までの間に 増加及び減少した資産	償却資産申告書 種類別明細書
全資産申告	・初めて申告される方 ・自社電算申告をされる方 ・eL TAXによる申告をされる方	令和6年1月1日時点で 安曇野市内に所有する全ての 資産	

ア 次の場合も申告書を提出してください。

(ア) 資産をお持ちでない場合（備考欄へその旨記載ください。）

(イ) 前年と変更がない場合

(ウ) 本年度が免税点未満の場合や、来年度免税点未満になると思われる場合

(エ) 廃業、解散、休業もしくは転出の場合（備考欄へ事由及び異動年月を記載ください。）

※令和6年1月1日以降に事業を廃止された場合も、1月1日現在で事業用資産を所有されていれば、令和6年度の課税対象となります。

## イ 地方税ポータルシステム(eLTAX)を利用した申告について

全国の地方公共団体により組織する地方税共同機構への届出が必要です。

**eLTAXの操作方法は、地方税共同機構へお問い合わせください**

【ホームページ】 <https://www.eltax.lta.go.jp/>

【電話番号】 0570-081459 (左記の電話番号でつながらない場合 03-5521-0019)

## ウ 電子計算機による独自様式の種別明細書の作成について

(ア) 用紙は法定第 26 号様式を使用してください。

(イ) 前年から資産の増減がなくても、種別明細書を必ず添付し、全ての資産について評価額の計算を行ってください。

(ロ) 種別明細書に資産の種類ごとに区分して記載し、その評価額の合計額を記載してください。

(ハ) 課税標準の特例を受ける資産がある場合は、適用条項、特例率、課税標準額を記載してください。

## エ 自社電算申告またはeLTAXにより申告をされる方へ

法定第 26 号様式の評価額、決定価格、課税標準額を計算し必ず記載してください。また、翌年度以降、安曇野市から申告用紙をお送りしませんのでご了承ください(申告案内のハガキをお送りします)。

## オ 修正申告について

資産の申告漏れや申告した内容に誤りがあった場合は、速やかに修正申告書を提出してください。申告書が必要な場合は、税務課までお問い合わせください。

## カ 遡及について

今回の申告で、令和 5 年 1 月 1 日以前に資産の異動(取得、除却、修正)があった場合、令和 6 年度だけでなく、異動があった年の翌年度まで遡及することになります。

ただし、地方税法第 17 条の 5 第 5 項の規定により、最大 5 年を限度とします。

## キ 調査について

地方税法第 353 条・第 408 条に基づいて実地調査にお伺いしたり、申告内容についての参考資料の提出をお願いする場合がありますので、ご協力をお願いします。

また、地方税法の規定に基づき、所管の税務署で法人税または所得税に関する書類の閲覧を行うことがあります。

## ク 申告しない場合、虚偽の申告をした場合

正当な理由がなく申告しなかった場合、申告すべき事項について虚偽の申告をした場合は、地方税法第 385 条・第 386 条及び安曇野市税条例第 75 条の規定により過料を科せられることがあります。

# 11. 申告書等記入例

## (1) 償却資産申告書の記入例

第二十六号様式

令和 6 年 7 月 10 日

受付印

(宛先) 安曇野市長

償却資産申告書 (償却資産課税台帳)

1 住所 (ふりがな) ながのけんあづみのしとよな 長野県安曇野市豊科6000番地 (又は納税通知書送達先)		2 個人番号又は法人番号 1 2 3 4 5 6 7 8 9 0 1 2		8 短縮耐用年数の承認 有・無	
1 氏名 (ふりがな) ゆうげん 有限会社 信州あづみ農園 (又はその名称及び代表者の氏名)		4 事業種目 (資本金等の額) 農産物の生産と販売 ( 2 百万円)		9 増加償却の届出 有・無	
2 氏名 (ふりがな) あづみの たろう 代表取締役 安曇野 太郎 (屋号)		3 事業開始年月 平成17年10月 この申告に記載する者の 氏及び氏名 (電話番号) 71-2000		10 非課税該当資産 有・無	
3 資産の種類		7 税理士等の氏名 (電話番号) 佐藤一郎 77-9111		11 課税標準の特例 有・無	
8 前年に取得したもの (円)		9 前中に減少したもの (円)		12 特別償却又は圧縮記帳 有・無	
10 前中に取得したもの (円)		11 計 ((8)-(9)+(10)) (円)		13 税務会計上の償却方法 定率法・定額法	
12 償却資産の種類		13 貸主の名称等		14 青色申告 有・無	
1 構築物		16 借用資産 (有) 安曇野リース(株)		17 事業用家屋の所有区分 自己所有・借家	
2 機械及び装置		18 備考(添付書類等)		7 例1) 増減なし	
3 船舶		電算処理による申告をされる場合は、 この太枠内についても必ずご記入ください。		例2) 令和5年6月30日廃業 資産はすべて廃業	
4 航空機				例3) 令和5年7月9日住所変更 旧住所 豊科4932番地46 新住所 豊科6000番地	
5 車両及び具					
6 工具、器具及び備品					
7 合計					

- ①…住所・氏名があらかじめ印刷されて送付された方で、変更のある場合は赤字で訂正し、その旨を備考欄にご記入ください。
- ②…マイナンバー記入欄です。右詰めでご記入ください。
- ③…申告内容の質問等に直接応答する担当者の氏名をご記入ください。
- ④…課税標準の特例を受ける場合は「11 課税標準の特例」の「有」を○で囲んでください。  
また、特例の対象であることが確認できる書類を添付してください。
- ⑤…安曇野市内の資産所在地をご記入ください。
- ⑥…借用資産の有無と、有の場合の貸主の名称をご記入ください。
- ⑦…備考欄  
例1) 資産の増減がない場合にはその旨をご記入ください。  
例2) 解散・廃業・休業等の場合はその旨と年月日をご記入ください。  
例3) 所有者の住所・氏名等に変更があった場合は、年月日と事由をご記入ください。
- ⑧…令和6年1月1日現在の資産の取得価額を種類別に合計し記入してください。  
この金額が、前年度申告書の「取得価額の合計」の額と等しくなるように作成してください。  
異なる場合は、修正申告していただく必要があります。
- ⑨…令和5年1月2日から令和6年1月1日までに減少した資産の取得価額を種類別に合計し記入してください。
- ⑩…令和5年1月2日から令和6年1月1日までに増加した資産の取得価額を種類別に合計し記入してください。
- ⑪…令和6年1月1日現在の資産の取得価額を種類別に合計し記入してください。

**(2) 種類別明細書の記入例** 【加除訂正には、赤ボールペンを使用してください】

種類別明細書 (一覧表)										発行済区	住所	世帯番	※ ページ						
住所 399-8281 安曇野市豊科6000番地										※ 所有者コード		1							
氏名 有限会社 信州あづみ農園										000001234567		1							
<small>(資産の種類欄には、上記の区分番号を記入してください。)</small>																			
行番号	増減	①	②	⑤	資産コード	資産の名称 <small>(数字・ひらがな・カタカナ・数字・記号を記入してください。30文字以内)</small>	取得年月		取得価額	耐用年数	減価残存率	⑥	⑦	1月1日現在額	⑧	課税標準額	税額の特例	⑨	摘要
							年	月											
01	1	2	3	5		りんご用棚 (金属性)	1	4	22	02	160000000	14	0.848	0	335237	335237			10
02	1	2	3			歩行式耕うん機	1	4	26	10	4500000	7	0.720	0	74880	74880			申告漏れ
03	1	2	3	2		えのき用 コンテナ	100	4	24	02	540000	3	0.464	0	45000	45000			2
04	1	2	3	3		複写機	1	4	24	05	270000	5	0.631	0	27000	27000			1
05	1	2	3	4		複合機	1	5	4	7	420000	5							1
<div style="border: 2px solid black; padding: 5px; display: inline-block;">                     電算処理による申告をされる場合は この太枠内についても必ずご記入ください。                 </div>																			
06	1	2	3																

①…該当する異動区分を○で囲んでください。

②…修正の場合

修正する部分に線を引き、その上に修正後の数値等をご記入ください。

③…減少の場合

減少した資産について、行全体に線を引いてください。

④…増加の場合

増加した資産について、資産の種類 (⑤)・資産の名称・数量・取得年月 (⑥)・取得価額 (⑦)・耐用年数 (⑧) をご記入ください。太枠内については、電算処理による申告を行う場合のみ、全て記入してください。

⑤…資産の種類

該当する種類について、数字で記入してください。

1：構築物 2：機械及び装置 3：船舶 4：航空機 5：車両及び運搬具 6：工具、器具及び備品

⑥…取得年月

該当する年号について、数字で記入してください。

1：明治 2：大正 3：昭和 4：平成 5：令和

⑦…取得価額

税込経理方式…消費税額を含める。 税抜経理方式…消費税額を含めない。

※印刷済みの種類別明細書(一覧表)に表示されている課税標準額は令和5年度見込み額です。

⑧…耐用年数は、「減価償却資産の耐用年数に関する省令」に掲げる耐用年数です。確定申告や法人税等の申告における耐用年数と同じです。

⑨…事由

異動の事由について、以下から該当する数字を記入してください。

《増加》 1：新品取得 2：中古品取得 3：移動による受入れ 4：その他

《減少》 1：売却 2：滅失 3：移動 4：その他

⑩…摘要

(例) 申告漏れ…過年度申告すべき資産が漏れていた場合