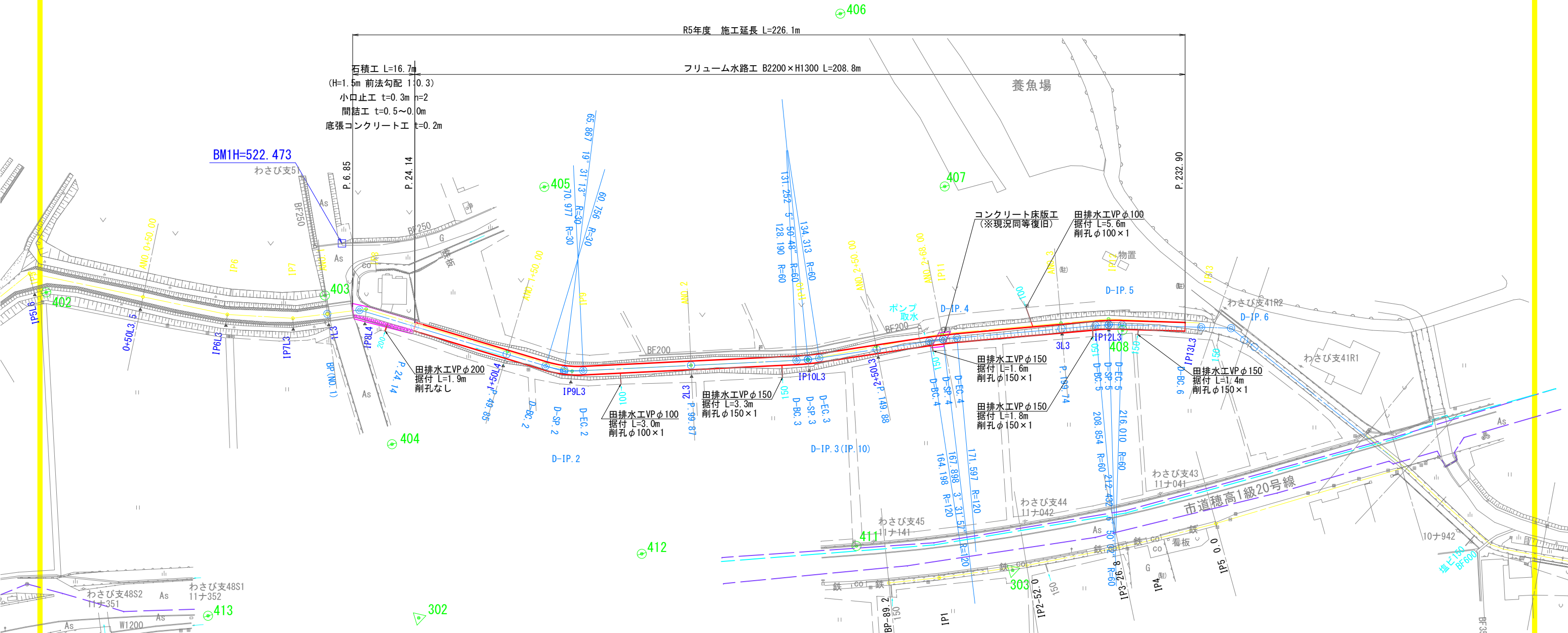


平面図

S=1:500 (A1)
S=1:1000 (A3)



中心線座標一覧表 (測量)

点名	X座標	Y座標
IP.1	37929.470	-53247.255
BC.2	37930.100	-53248.222
NO.1	37930.670	-53251.211
SP.2	37923.280	-53282.727
NO.0-60.00	37918.724	-53287.136
NO.0-50	37910.153	-53292.221
EC.2	37891.158	-53294.432
IP.3	37869.988	-53290.998
NO.0	37860.889	-53289.765
IP.4	37860.889	-53289.765
IP.5	37843.348	-53282.610
NO.0-50	37816.026	-53297.385
IP.6	37795.713	-53308.365
IP.7	37779.185	-53314.349
NO.1 (BP)	37769.993	-53315.894
IP.8	37759.666	-53317.626
NO.1-50	37726.640	-53339.366
IP.9	37711.508	-53349.327
NO.2	37690.549	-53356.962
IP.10 (D-IP.3)	37650.078	-53384.454
NO.2-50	37631.551	-53386.293
NO.2-68.00	37613.639	-53395.375
IP.11	37613.628	-53398.071
NO.3	37582.284	-53374.480
IP.12	37569.750	-53377.015
IP.13	37546.769	-53384.979
NO.3-42.00	37542.780	-53387.803
NO.3-50	37536.251	-53392.426
IP.14	37534.830	-53394.432
NO.3-91.60	37512.628	-53426.535
IP.15	37512.590	-53428.592
NO.4	37507.949	-53433.512
IP.16	37504.719	-53438.327
NO.4-5.80	37504.718	-53438.329
IP.17	37488.223	-53449.428
IP.18 (D-IP.8)	37488.972	-53464.155
IP.19	37486.018	-53466.318

中心線座標一覧表 (詳細設計)

点名	X座標	Y座標
P.24.14	37748.514	-53325.636
P.4R.85	37727.039	-53339.972
D-BC.2	37717.927	-53345.970
D-SP.2	37713.441	-53348.404
D-EC.2	37708.606	-53350.042
P.9R.67	37680.549	-53356.952
D-BC.3	37653.053	-53363.723
D-SP.3	37650.063	-53364.379
D-EC.3	37647.044	-53364.882
P.14R.88	37631.624	-53367.046
D-BC.4	37617.449	-53369.035
D-SP.4	37613.794	-53369.606
D-EC.4	37610.159	-53370.289
P.19R.74	37582.580	-53375.910
D-BC.5	37573.852	-53377.720
D-SP.5	37570.169	-53378.540
D-EC.5	37566.742	-53379.574
D-BC.6	37548.615	-53386.252
P.24R.42	37543.851	-53387.460
D-SP.6	37539.793	-53389.823
P.24R.38	37536.506	-53392.786
D-EC.6	37534.436	-53395.375
P.29R.73	37512.797	-53426.892
P.20R.83	37504.718	-53438.329
D-BC.8	37493.469	-53456.752
D-SP.8	37488.142	-53463.253
D-EC.8	37481.221	-53468.021

IP	IP間方向角	JA	R	曲	TL	SL	SL	CL	IP間距離	X座標	Y座標
NO.1	189-31-44							8.664	37769.983	-53315.894	
D-IP.1	213-21-20	23-49-38				0.441	10.221	87.252	37761.438	-53317.228	
D-IP.2	193-50-08	19-31-13	30.000	5.160	0.441			65.438	37713.617	-53348.898	
IP.10	187-59-20	5-30-48	60.000	3.064	0.078		6.123	36.849	37650.078	-53364.456	
D-IP.4	191-21-17	3-21-57	120.000	3.701	0.067		7.399	44.540	37613.784	-53369.549	
D-IP.5	188-21-19	6-50-52	60.000	3.382	0.107		7.156	32.811	37579.142	-53373.446	
D-IP.6	235-19-19	38-38-00	24.000	8.023	1.305		15.485	61.058	37539.001	-53388.778	
D-IP.7	238-43-10	32-32-52						29.448	37504.262	-53426.988	
IP.18	208-30-36	32-12-36	30.000	8.662	1.225		16.866	44.407	37465.972	-53464.155	
D-IP.9	198-48-43	9-41-52						75.021	37449.234	-53483.976	
D-IP.10	209-48-51	13-00-07						2.422	37377.419	-53505.015	
D-IP.11	184-27-05	14-01-45						12.910	37371.412	-53505.098	
D-IP.12	207-54-49	12-07-44	30.000	3.187	0.169		6.351	31.622	37364.988	-53511.610	
D-IP.13	227-21-40	19-28-51	12.000	2.066	0.175		4.073	12.300	37337.045	-53526.413	
D-IP.14	197-21-41	29-59-59	12.000	3.215	0.420		6.283	20.680	37323.714	-53535.461	
IP.32									37308.976	-53541.632	

基準点座標一覧表 (測地成果2011)

点名	X座標	Y座標
301	37956.769	-53292.217
302	37769.600	-53400.925
303	37613.631	-53434.197
304	37444.487	-53480.151
305	37377.739	-53544.065
401	37896.260	-53320.313
415	37854.738	-53344.273
413	37823.731	-53384.255
404	37763.385	-53354.308
412	37707.623	-53401.563
411	37651.882	-53415.984
409	37609.316	-53427.708
410	37586.741	-53429.639
402	37540.532	-53426.825
403	37719.183	-53310.941
405	37704.542	-53299.907
406	37615.274	-53278.114
407	37601.888	-53320.470
408	37587.023	-53388.971
414	37684.539	-53364.515

令和5年度 内水対策事業
万水川内水対策に伴う排水路設置工事

番号 1/8 平面図 縮尺 1:500 (A1)
1:1000 (A3)

安曇野市 穂高

測量会社
調査会社

安曇野市役所

横断図

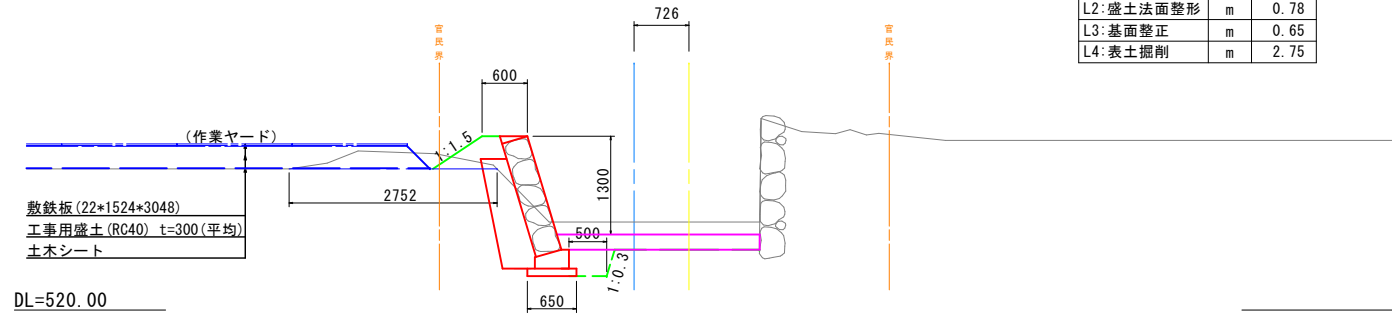
S=1: 50 A1
S=1: 100 A3

令和5年度 内水対策事業 万水川内水対策に伴う排水路設置工事			
番号	3/8	横断図	縮尺 1: 50 (A1) 1: 100 (A3)
安曇野市 穂高			
測量会社			
調査会社			
安曇野市役所			

P. 6. 85~P. 24. 14

GH=521. 27
FH=520. 999

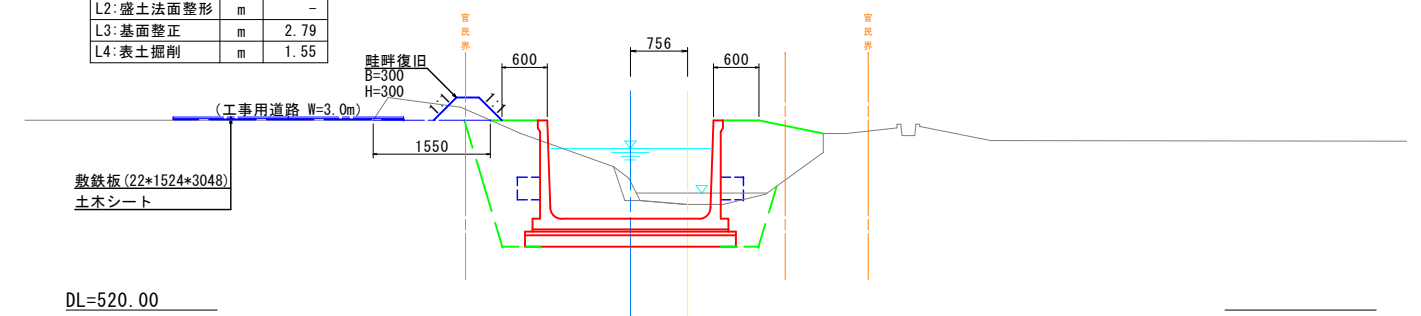
C1:掘削	m2	-
C2:床堀	m2	2.1
B1:盛土	m2	0.2
B2:埋戻し	m2	0.2
L1:切土法面整形	m	-
L2:盛土法面整形	m	0.78
L3:基面整正	m	0.65
L4:表土掘削	m	2.75



NO. 2 +50. 00 (P. 149. 88)

GH=521. 40
FH=521. 208

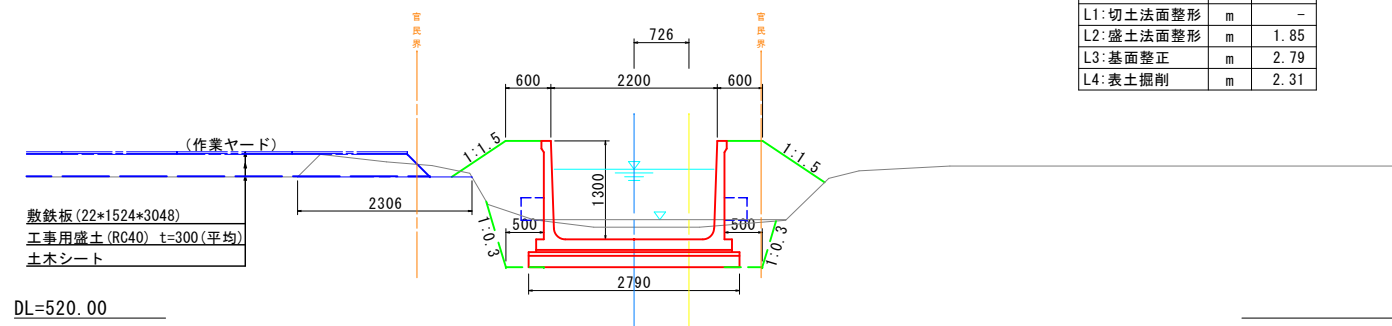
C1:掘削	m2	-
C2:床堀	m2	3.7
B1:盛土	m2	1.2
B2:埋戻し	m2	1.4
L1:切土法面整形	m	-
L2:盛土法面整形	m	-
L3:基面整正	m	2.79
L4:表土掘削	m	1.55



NO. 1 +50. 00 (P. 49. 85)

GH=521. 20
FH=521. 042

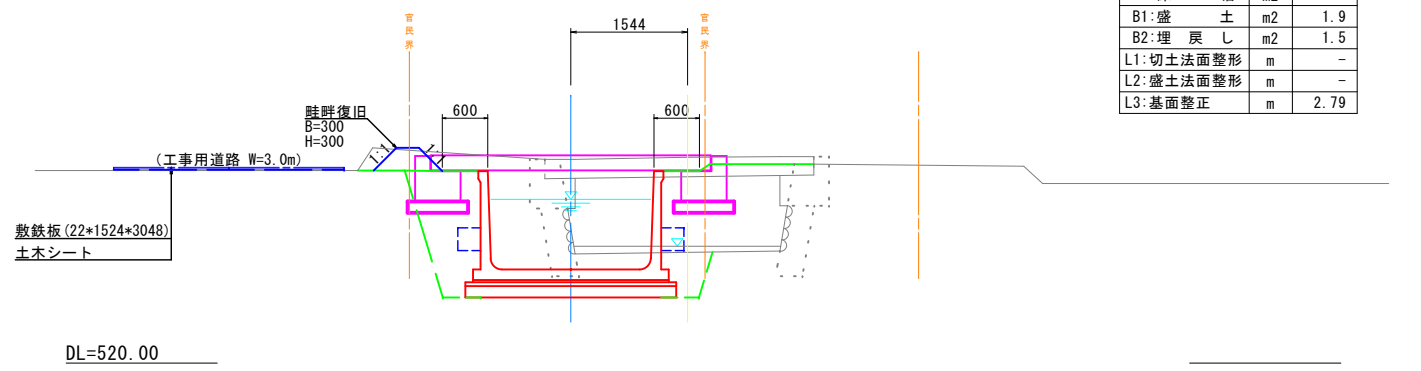
C1:掘削	m2	-
C2:床堀	m2	2.1
B1:盛土	m2	1.6
B2:埋戻し	m2	0.7
L1:切土法面整形	m	-
L2:盛土法面整形	m	1.85
L3:基面整正	m	2.79
L4:表土掘削	m	2.31



(D-SP. 4)
NO. 2 +68. 01 (P. 167. 9)

GH=522. 72
FH=521. 238

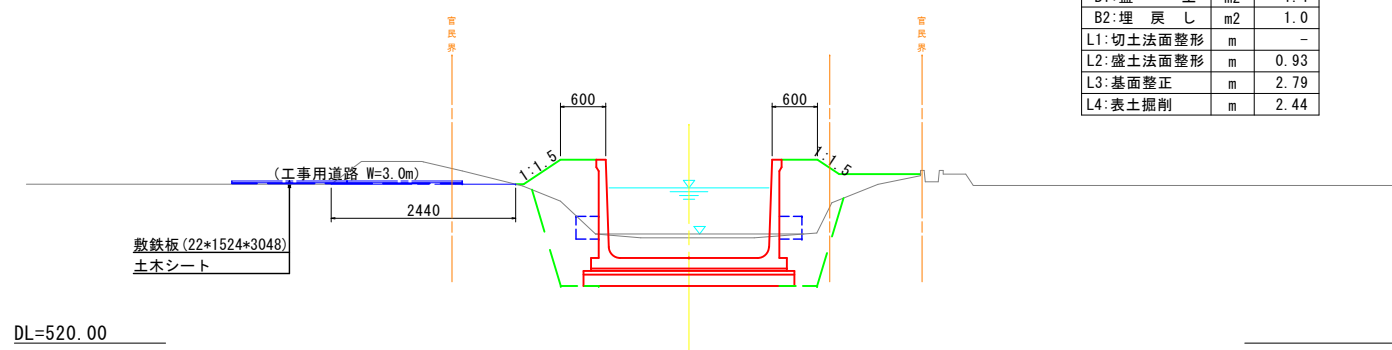
C1:掘削	m2	-
C2:床堀	m2	4.8
B1:盛土	m2	1.9
B2:埋戻し	m2	1.5
L1:切土法面整形	m	-
L2:盛土法面整形	m	-
L3:基面整正	m	2.79



NO. 2 (P. 99. 87)

GH=521. 39
FH=521. 125

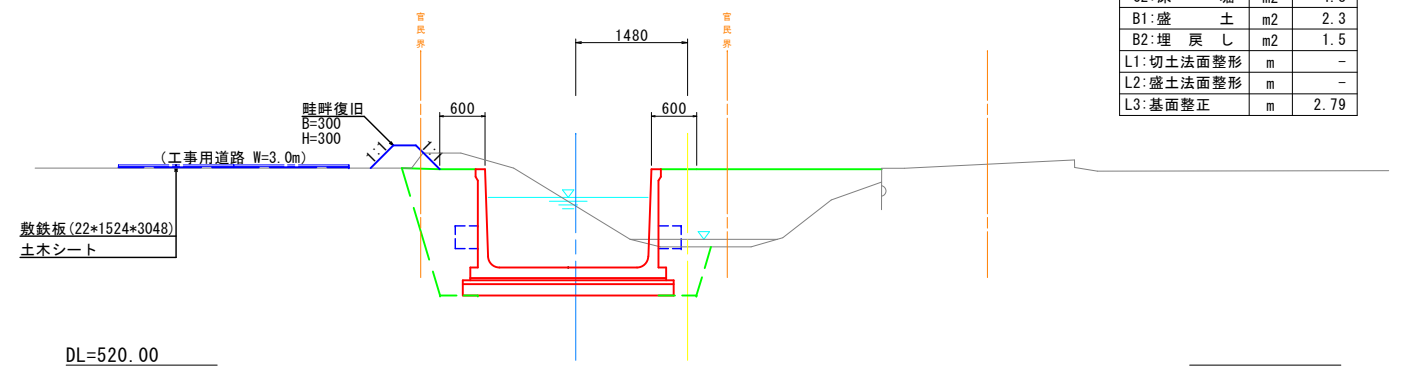
C1:掘削	m2	-
C2:床堀	m2	2.7
B1:盛土	m2	1.4
B2:埋戻し	m2	1.0
L1:切土法面整形	m	-
L2:盛土法面整形	m	0.93
L3:基面整正	m	2.79
L4:表土掘削	m	2.44



NO. 3 (P. 199. 74) ~P. 232. 9

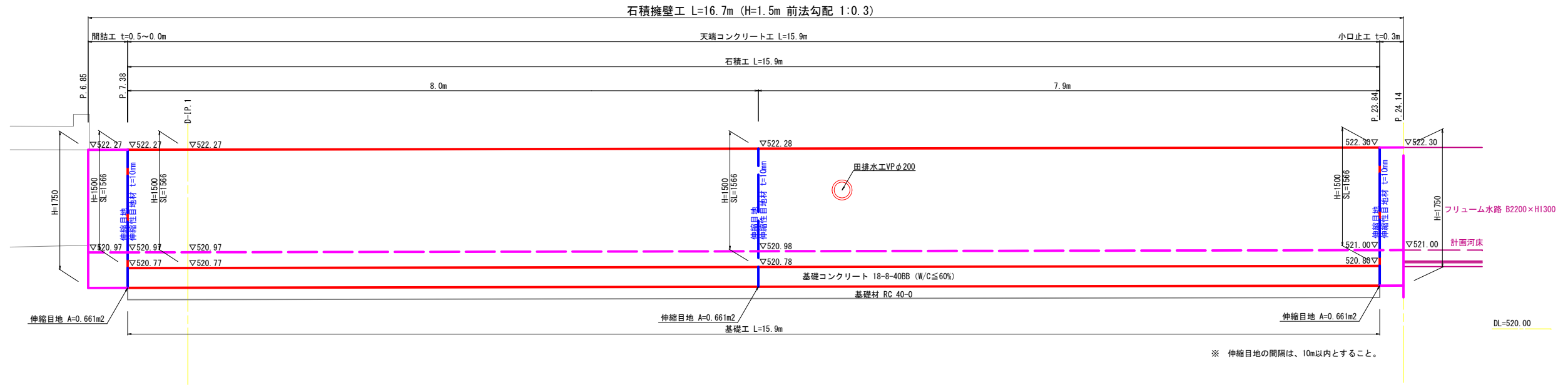
GH=521. 56
FH=521. 291

C1:掘削	m2	-
C2:床堀	m2	4.8
B1:盛土	m2	2.3
B2:埋戻し	m2	1.5
L1:切土法面整形	m	-
L2:盛土法面整形	m	-
L3:基面整正	m	2.79

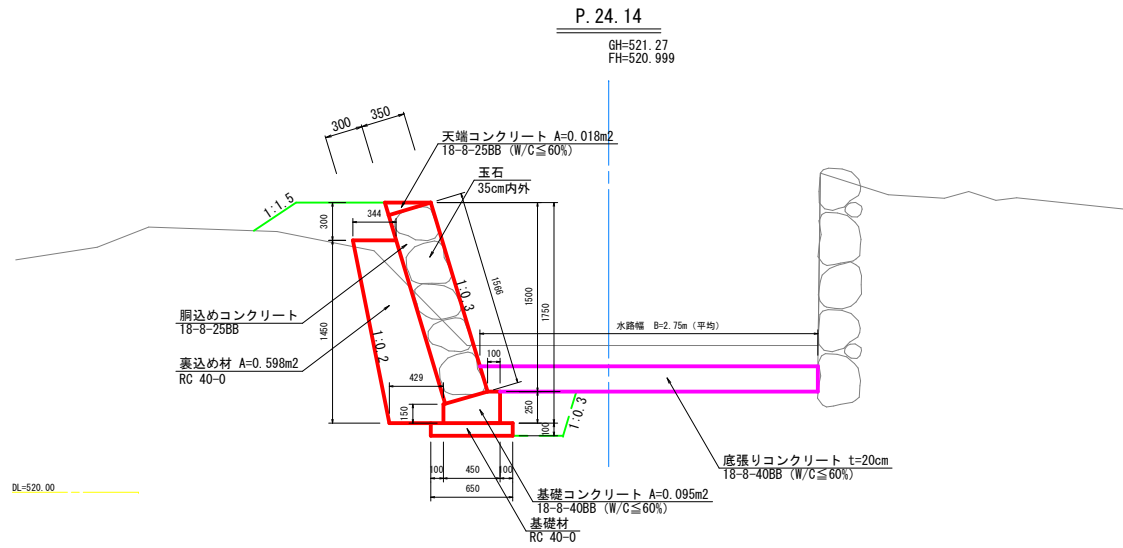


擁壁工詳細図

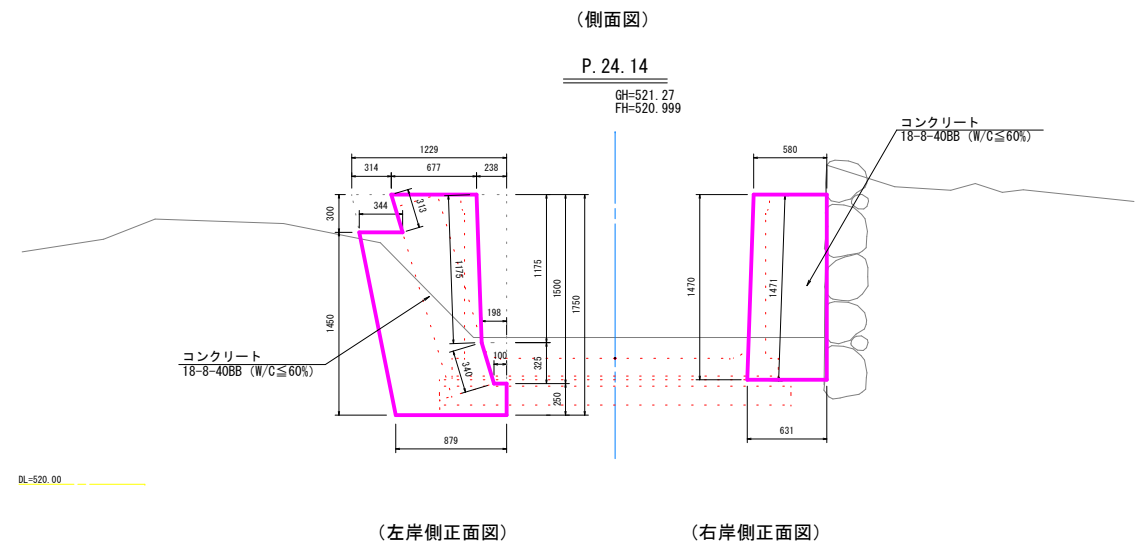
展開図



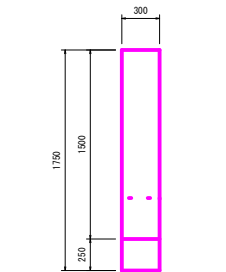
標準断面図



小口止工



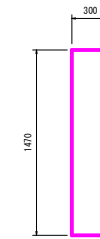
(左岸側正面図)



(コンクリート)
計算式 (1.229+0.879)/2*1.750
-(0.550+0.100)/2*1.500
-(0.314+0.344)/2*0.300
断面積 A = 1.258m²
体積 V = 1.258*0.5/2 = 0.314m³

(型枠)
計算式 (1.175+0.340+0.250+0.313)*0.5
+1.441*2
面積 A = 3.505m²

(右岸側正面図)

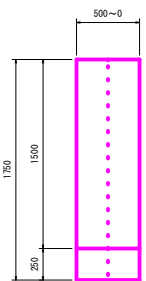


(コンクリート)
計算式 (0.580+0.631)/2*1.470
断面積 A = 0.890m²
体積 V = 0.890*0.300 = 0.267m³

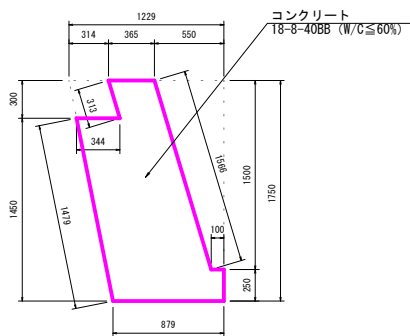
(型枠)
計算式 1.471*0.3 + 0.890*2
面積 A = 2.221m²

間詰工

(正面図)



(側面図)



(コンクリート)
計算式 (1.229+0.879)/2*1.750
-(0.550+0.100)/2*1.500
-(0.314+0.344)/2*0.300
断面積 A = 1.258m²
体積 V = 1.258*0.5/2 = 0.314m³

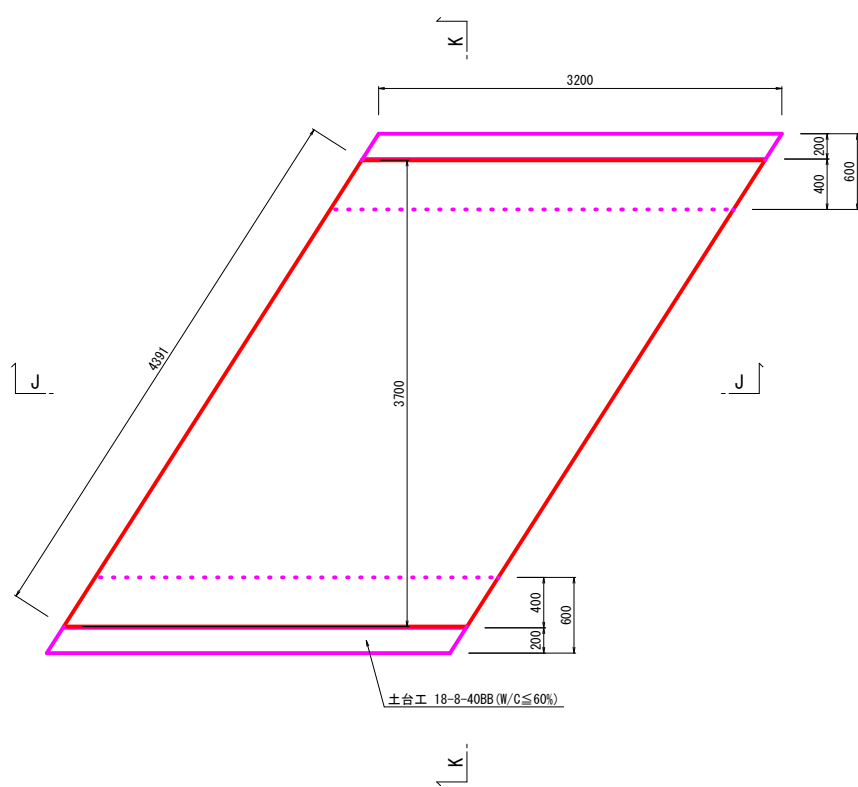
(型枠)
計算式 (1.566+0.250+0.313)*0.5
面積 A = 1.065m²

令和5年度 内水対策事業 万水川内水対策に伴う排水路設置工事			
番号	4/8	擁壁工構造図	縮尺 1:30 (A1) 1:60 (A3)
安曇野市 穂高			
測量会社			
測量会社			
調査会社			
安曇野市役所			

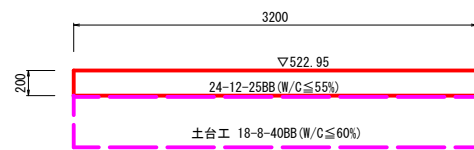
附带構造図

現場打床板工
S=1:30 A1
S=1:60 A3

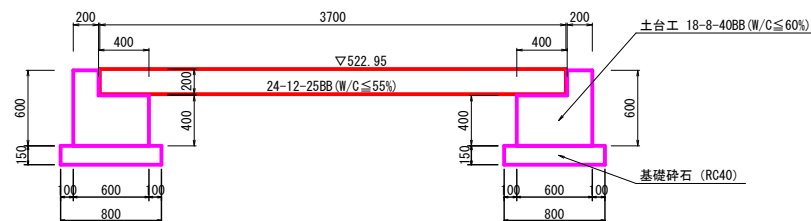
平面図



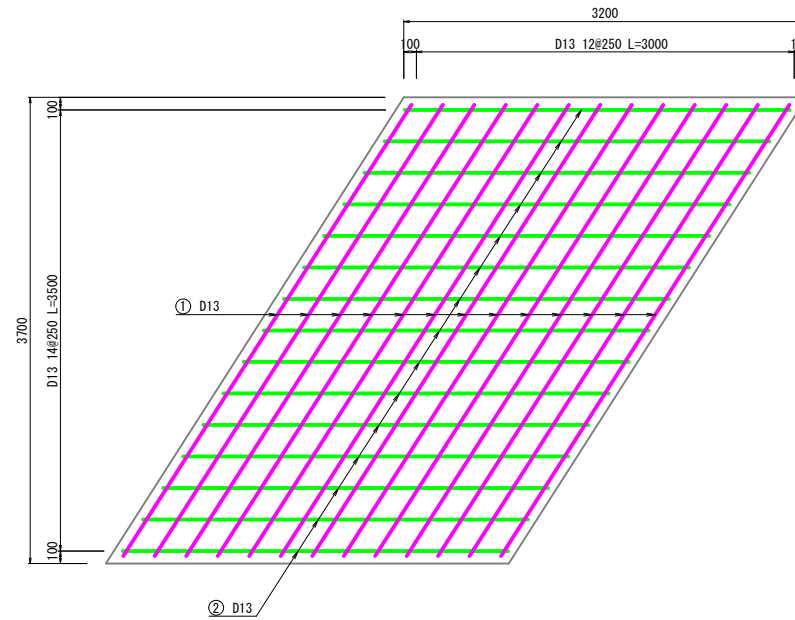
J-J断面図



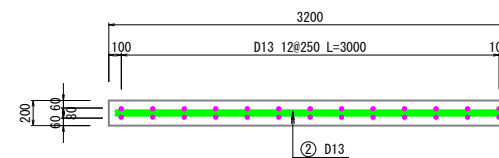
K-K断面図



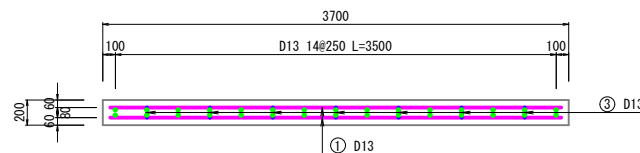
底板部
(上面図)



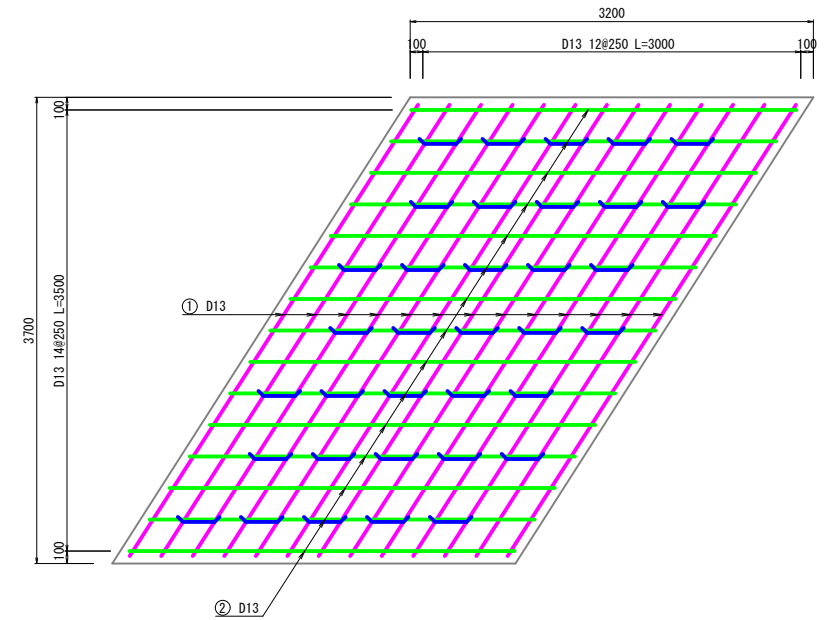
J-J断面図



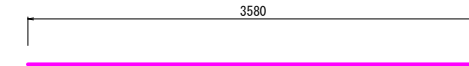
K-K断面図



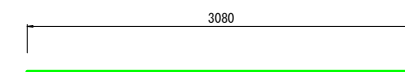
底板部
(下面図)



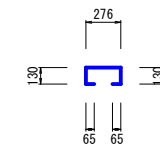
① D13 L=3580 n=26



② D13 L=3080 n=30



③ D13 L=670 n=35



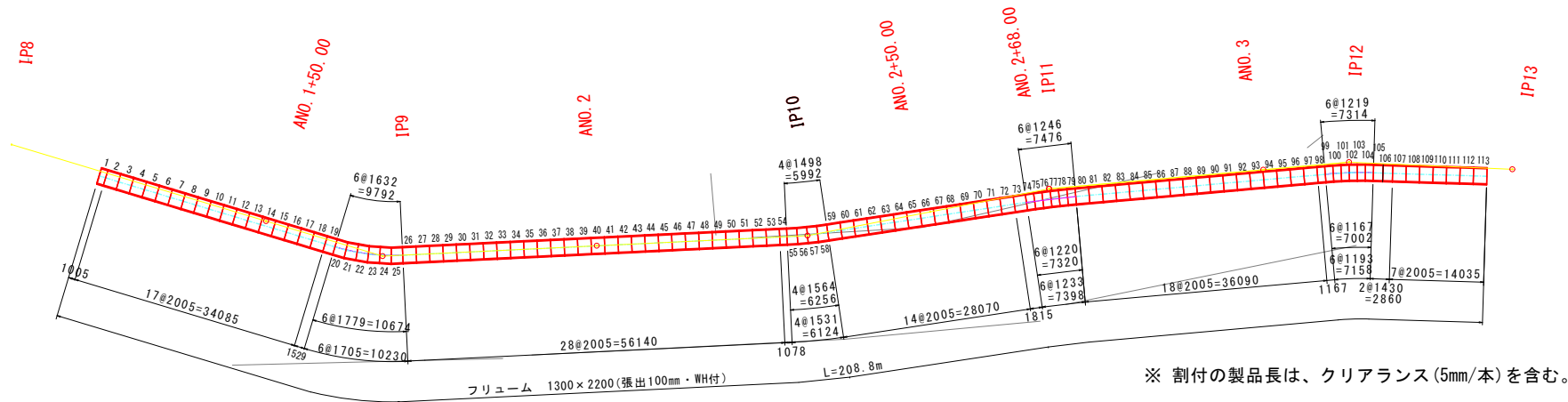
令和5年度 内水対策事業 万水川内水対策に伴う排水路設置工事			
番号	5/8	付帯構造図	縮尺 1:30 (A1) 1:60 (A3)
安曇野市 穂高			
測量会社			
測量会社			
調査会社			
安曇野市役所			

令和5年度 内水対策事業 万水川内水対策に伴う排水路設置工事			
番号	6/8	割付図	縮尺 図示
安曇野市 穂高			
測量会社			
測量会社			
調査会社			
安曇野市役所			

大型フリューム割付図

(農業土木事業協会規格 大型フリューム (1種) B2200×H1300)

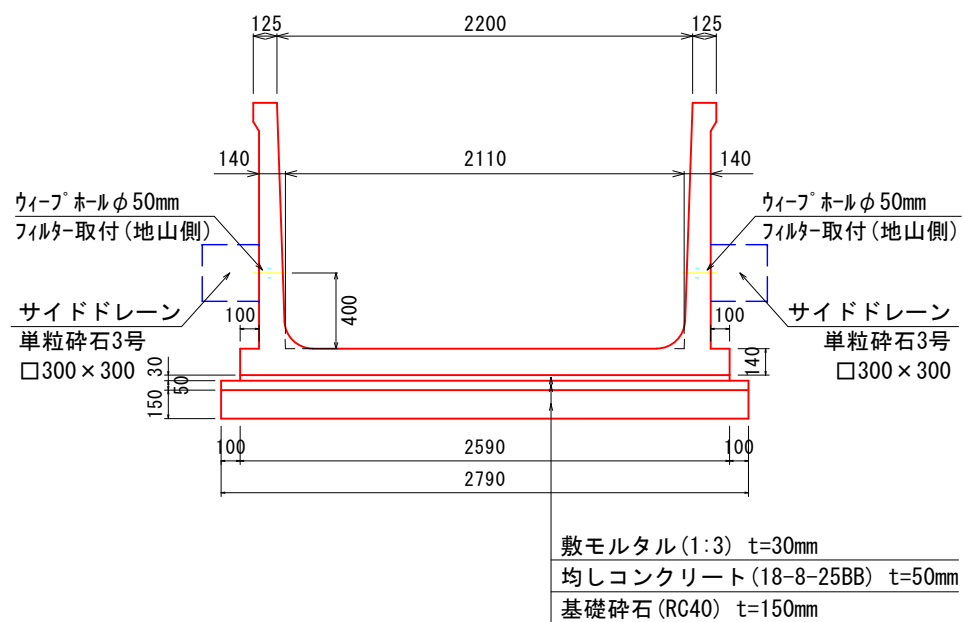
平面割付図 S=1:500



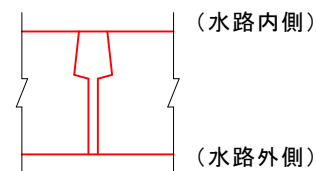
※ 割付の製品長は、クリアランス(5mm/本)を含む。

標準断面図 S=1:20

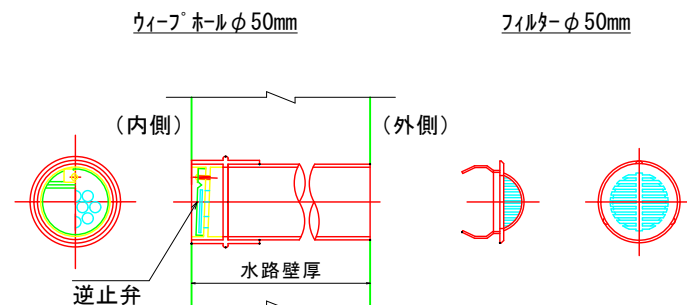
農業土木事業協会規格 大型フリューム 1種
(B2200×H1300)



目地部詳細図 S=1:2



ウィーブホール詳細図 (参考) S=1:3



数量表 (農業土木事業協会規格 大型フリューム) - 標準品、調整品

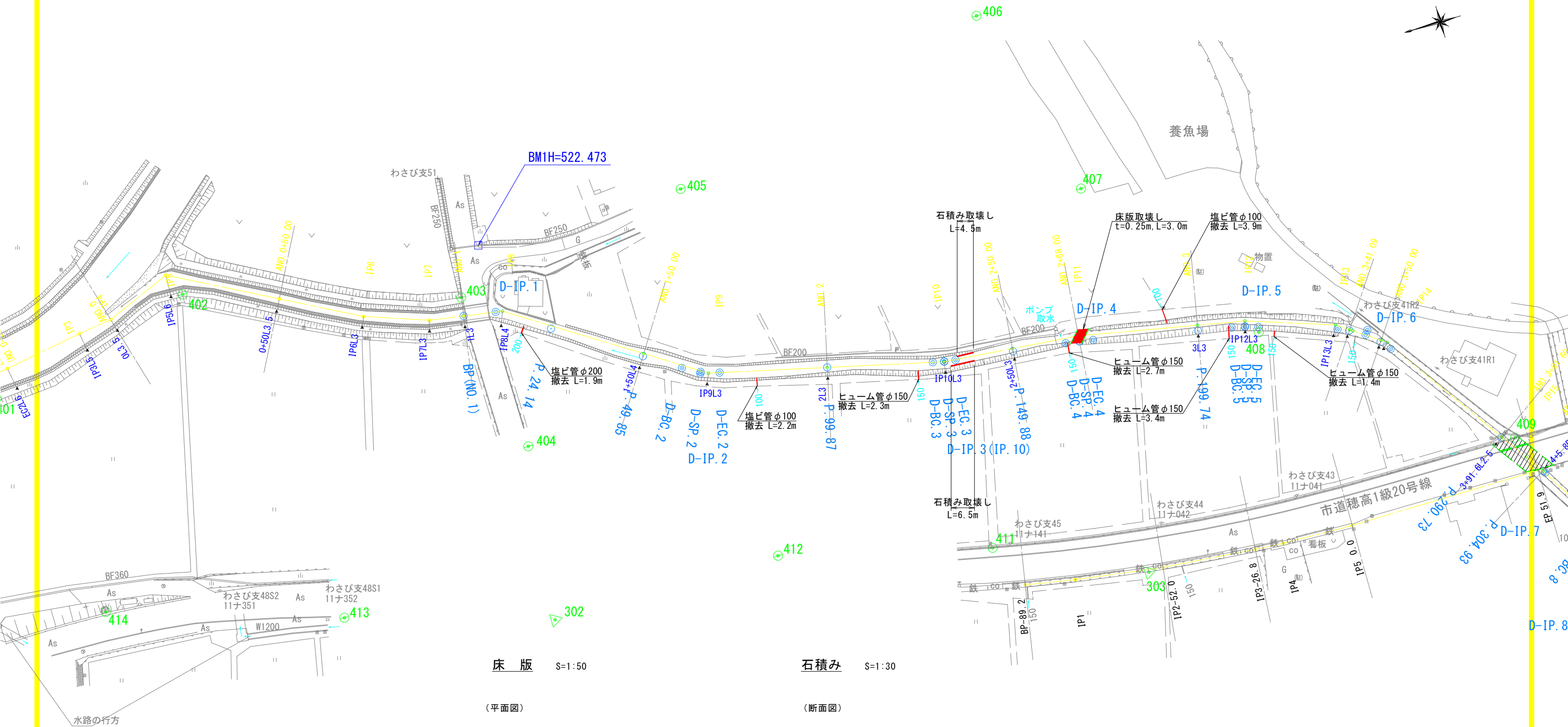
規格	製品形状	分類	製品長 L (mm)	本数(本)	割付番号	ウィーブホール取付加工	
						1製品当り(個)	合計(個)
H1300× B2200 (1種)		標準品	2000	84	2~18, 26~53, 59~72, 80~97, 107~115	4	336
		短尺品①	1000	1	1	2	2
		短尺品②	1524	1	19	2	2
		短尺品③	1073	1	54	2	2
		短尺品④	1810	1	73	4	4
		短尺品⑤	1162	1	98	2	2
短尺品⑥	1425	2	105, 106	2	4		
合計				91			352

数量表 (農業土木事業協会規格 大型フリューム) - 片斜切品

規格	製品形状	分類	製品長 L1/L2 (mm)	本数(本)	割付番号	ウィーブホール取付加工	
						1製品当り(個)	合計(個)
H1300× B2200 (1種)		斜切品①	1627/1774	3	20, 22, 24	4	12
		斜切品②	1493/1599	2	55, 57	3	6
		斜切品③	1627/1774	3	21, 23, 25	4	12
		斜切品④	1493/1599	2	56, 58	3	6
		斜切品⑤	1241/1215	3	74, 76, 78	2	6
		斜切品⑥	1214/1162	3	99, 101, 103	2	6
		斜切品⑦	1241/1215	3	75, 77, 79	2	6
		斜切品⑧	1214/1162	3	100, 102, 104	2	6
合計				22			60

※ウィーブホールは1m当り2個(両側)を標準とする

取壊し平面図 S=1: 500 (A1)
S=1: 1000 (A3)

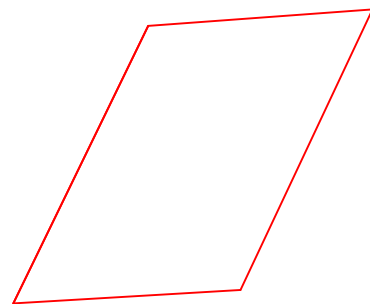


床版 S=1:50

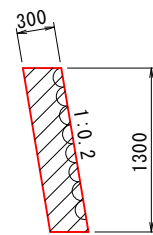
石積み S=1:30

(平面図)

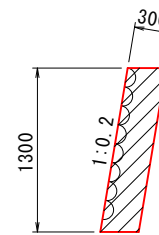
(断面図)



A=10.671m² t=0.25m
V=10.671 × 0.25=2.668m³



A=0.40m²



A=0.40m²

令和5年度 内水対策事業 万水川内水対策に伴う排水路設置工事			
番号	7/8	取壊し平面図	縮尺 図示
安曇野市 穂高			
測量会社			
測量会社			
調査会社			
安曇野市役所			

仮設工平面図

S=1:500 (A1)
S=1:1000 (A3)



工事用借地 耕土復旧 A=3,000m² ④406

土木シート ΣA=1,484m²

敷鉄板 (22*1.524*3.048) ΣA=1,484m² (235枚)

- ①作業ヤード A= 441m² (95枚)
- ②工事用道路 A= 595m² (128枚)
- ③クレーン作業用 A= 448m² [=56m²(12枚) × 8回使用(7回転用)]

②工事用道路(W=3.0m、L=192m) 敷鉄板 A= 595m² (128枚)

①作業ヤード 敷鉄板
A= 441m² (95枚)
工事用盛土(平均t=0.3m)
V=441 × 0.3=132m³

畦畔復旧(B=0.3m、H=0.3m、法勾配1:1) L=83.0m

大型土のう
N=4個
排水ポンプ N=1箇所

物置
大型土のう
N=3個

③クレーン作業用
敷鉄板
[56m²(12枚)]

③クレーン作業用
敷鉄板転用①
[56m²(12枚)]

③クレーン作業用
敷鉄板転用②
[56m²(12枚)]

③クレーン作業用
敷鉄板転用③
[56m²(12枚)]

③クレーン作業用
敷鉄板転用④
[56m²(12枚)]

③クレーン作業用
敷鉄板転用⑤
[56m²(12枚)]

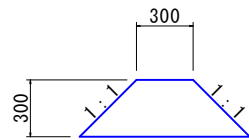
③クレーン作業用
敷鉄板転用⑥
[56m²(12枚)]

③クレーン作業用
敷鉄板転用⑦
[56m²(12枚)]

工事用借地
A=3,000m²

畦畔復旧 標準断面図

S=1:20 (A1)



令和5年度 内水対策事業 万水川内水対策に伴う排水路設置工事			
番号	8/8	仮設工平面図	縮尺 1:500 (A1) 1:1000 (A3)
安曇野市 穂高			
測量会社			
測量会社			
調査会社			
安曇野市役所			