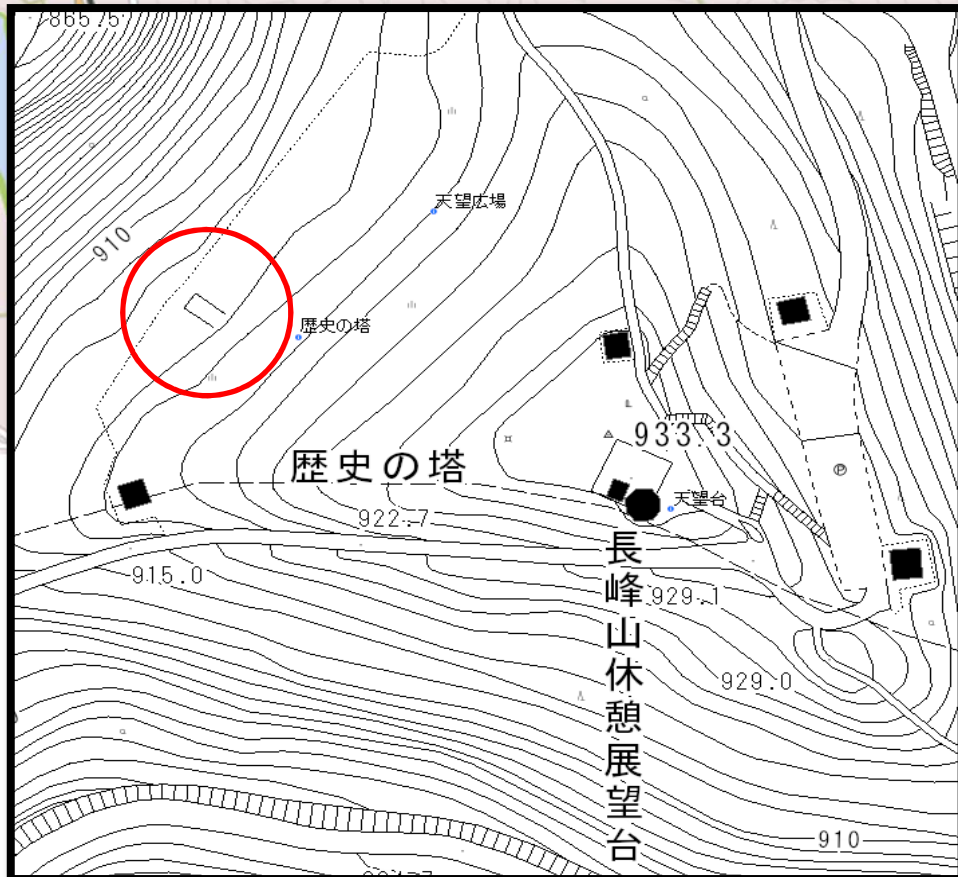
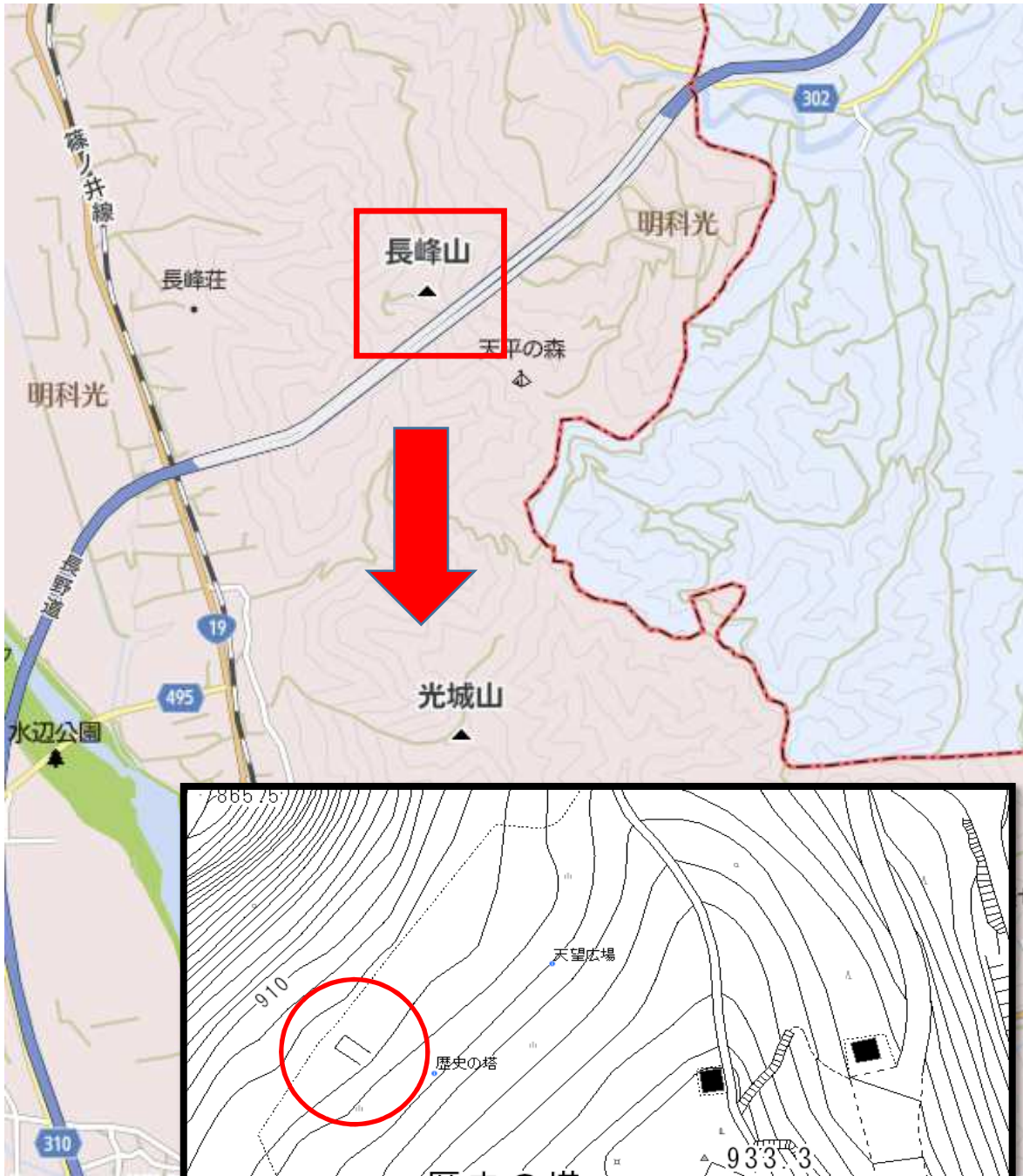


位置図



工事設計用紙

名 称	摘 要	単 位	数 量	単 価	金 額	備 考
令和5年度 ランチャー台整備工事						
内 訳 書						
A 共通仮設費		式	1			
B 直接工事費		式	1			
(純工事費)計						
現場管理費		式	1			
(工事原価)計						
一般管理費等		式	1			
計						
工事価格計						
消費税相当額		式	1			
設計工事費合計						

1

工事設計用紙

名 称	摘 要	単 位	数 量	単 価	金 額	備 考
A 共通仮設費						
準備費	}					
仮設建物費						
工事施設費						
環境安全費						
動力用水光熱費		式	1			
屋外整理清掃費						
機械器具費						
その他						
仮囲い	シート張り H3.0m 存置3ヶ月	m	30.0			
小 計						

2

工事設計用紙

名 称	摘 要	単 位	数 量	単 価	金 額	備 考
B 直接工事費内訳						
1 発射台本体工事		式	1.0			
2 解体撤去工事		式	1.0			
B - 計						

3

工事設計用紙

名 称	摘 要	単 位	数 量	単 価	金 額	備 考
1 発射台本体工事						
基礎(ダイヤモンドピア)	本体価格(別紙発射台数量表)	基	25.0			
	土木一般世話役	人	8.6			
	特殊作業員	人	17.2			
	普通作業員	人	25.8			
	機械工具損料	式	1.0			
	基礎(ダイヤモンドピア) 合 計					
基礎(スピードパイル)	本体価格(別紙発射台数量表)	本	2.0			
	土木一般世話役	人	0.3			
	特殊作業員	人	0.6			
	普通作業員	人	0.9			
	機械工具損料	式	1.0			
	基礎(スピードパイル) 合 計					

4

工事設計用紙

名 称	摘 要	単 位	数 量	単 価	金 額	備 考
構造(アルミ合金)	本体価格(別紙発射台数量表)	m ²	46.25			
	土木一般世話役	人	7.6			
	特殊作業員	人	15.2			
	普通作業員	人	22.8			
	機械工具損料	式	1.0			
	構造(アルミ合金) 合 計					
床板(再生木材)	本体価格(別紙発射台数量表)	m ²	46.25			
	土木一般世話役	人	3.6			
	特殊作業員	人	7.2			
	普通作業員	人	10.8			
	機械工具損料	式	1.0			
	床板(再生木材) 合 計					
資材運搬	人力小運搬	式	1.0			
1-小計						

5

工事設計用紙

名 称	摘 要	単 位	数 量	単 価	金 額	備 考
2 解体工事						
既設ステージ解体		m ²	40.0			
解体材人力搬出		式	1.0			
分別積み込み費		m ²	40.0			
解体材運搬費		m ²	40.0			
処分費	木くず	m ³	4.0			
	鉄くず	kg	750.0			
2-小計						

6

長峰山発射台(アルミ) 数量表

項目	部位	規格寸法(mm)			数量	単位	材積	重量	備考
		縦	横	長さ					
再生木材	床板	30	150	3,100	50	本	0.698m ³	975.0kg	発射部+平場部
		30	150	2,100	82	本	0.775m ³	1,082.4kg	発射部+平場部
床板 合計							1.472m ³	2,057.4kg	46.25m ²
アルミ (6005C-T5)	根太	[-150×70×6		4,000	16	本	—	289.6kg	
		[-150×70×6		1,800	16	本	—	131.2kg	
		[-150×70×6		1,460	4	本	—	26.4kg	
根太 合計							—	447.2kg	98.64m
アルミ (6005C-T5)	大引	[-150×70×6		4,890	4	本	—	88.8kg	
		[-150×70×6		3,630	6	本	—	99.0kg	
		[-150×70×6		2,730	4	本	—	49.6kg	
		[-150×70×6		1,780	10	本	—	81.0kg	
大引 合計							—	318.4kg	70.06m
アルミ (6005C-T5)	支柱	□-120×120アルミハニカム		≒6,000	10	本	—	435.0kg	
支柱 合計							—	435.0kg	60.00m
アルミ (6005C-T5)	筋交	L-50×50×6		≒6,000	5	本	—	45.5kg	
		L-50×50×6		≒5,000	6	本	—	45.6kg	
		L-50×50×6		≒4,000	8	本	—	48.8kg	
筋交 合計							—	139.9kg	92.00m
構造 合計									46.25m ²
スピードパイル 基礎	基底材	[-150×100×8		1,780	2	本	—	25.8kg	アルミ(6005C-T5)
	打込ピン	φ48.6×3.2t		1,600	4	本	—	23.2kg	鋼材
	パイプキャップ	φ48.6用			4	個	—	—	ゴム製
スピードパイル基礎 合計							—	49.0kg	
ダイヤモンド ピア基礎	DP基礎本体	DP-M			25	基	—	1125.0kg	コンクリート製
	柱脚金物	□120用			25	個	—	100.0kg	鋼材
	打込ピン	φ48.6×3.2t		1,600	100	本	—	580.0kg	鋼材
	パイプキャップ	φ48.6用			100	個	—	—	ゴム製
ダイヤモンドピア基礎 合計							—	1805.0kg	
金物					1	式	—	—	
ボルト類					1	式	—	—	
全合計重量							5251.9kg		

現場説明書

安曇野市 商工観光スポーツ部 観光課

1. 件名（工事名称） 令和5年度 ランチャー台整備工事
2. 工事場所： 明科 長峰山
3. 工事概要： ランチャー台更新工事 既存：木造、単管パイプ組み（解体）
改築：主体構造：アルミ合金
床板：合成木材
基礎：打込ピン

4. 工事工期： 契約日 から 令和6年1月31日

5. 一般事項について

(1) 現場説明会

本件の内容は、現場、入札心得、入札公告、特記仕様書、設計図書、安曇野市建築工事の手引等関連する仕様書類、長野県建設工事標準請負契約約款に基づき市が定める契約書（案）及び現場説明書（以下「設計図書等」という。）によるものとし、現場説明会は実施しない。

(2) 設計図書等に対する質問及び回答について

設計図書等に関する問い合わせは、「入札公告」記載のとおりとし、入札執行が完了するまでの間、本件に関する面談又は電話（ただし、指定の問い合わせ先は除く。）等は一切認めない。

(3) 工事費内訳書の提出

入札時の工事費内訳書提出については「入札公告」による。

6. 本工事における特記事項

(1) 令和5年11月12日（日）までは、既存ランチャー台を使用するため、解体作業はそれ以降となる。

(2) 工事用地等

本工事に必要な用地は、以下のとおり。

使用目的	使用場所・面積
資材置場	施工場所周辺
駐車場	〃
現場事務所	〃

(3) 長峰山頂への来訪者の安全に十分配慮すること。

(4) 工事着手前に事前のお知らせをおこなうこと。また看板等を設置して、工事内容の周知を行うこと。

(5) 日曜、祝日は基本休工とする。休工日、夜間に作業を行う場合は事前に協議をすること。

- (6) 新型コロナウイルス感染症対策は十分に講じること。
- (7) 各官公庁手続きについて、事前に監督員が内容確認をしてから提出すること。
- (8) 長峰山頂付近には希少植物が自生していることから、施工計画書作成前に監督員等の立会いを行うこと。
- (9) 資材等の搬入については、展望台東の駐車場までは4tユニック車により、駐車場からは、南側の舗装道路を車両による小運搬を想定している。また、舗装道路から施工場所までを人力による小運搬を想定している。

7. 本工事に関連する別途発注工事の予定

発注機関	工事名	工期	工事内容	備考

~~・本工事に近接・競合する工事の予定~~

発注機関	工事名	工期	工事内容	備考

~~・改修工事における工事個所の順番は図のとおり。~~

~~・この工事は執務並行型の工事である。~~

8. 安全対策関係

① 交通誘導警備員

受注者が交通誘導業務を他人に委託する場合は、受託者は警備業法第4条の規定により公安委員会から警備業の認定を受けた者であること。

② 安全施設

発注者が想定している仮設（ゲート、仮囲い等）については、概ね既設ランチャー一台を30mで3面を囲う範囲とし、景観を損ねないものとする。

受注者は明示された条件に基づき、自主的に工法を選定し、構造設計等必要な検討を行い施工するものとする。（任意仮設）

なお、明示した条件と現場が一致しない場合や明示されていない条件について、予期することができない特別な状態が生じた場合において、必要と認められるときには設計変更の対象とする。

9. 工事用道路関係

現場への工事関係車両の入退場の路線は事前に監督員と協議をすること。

特記仕様書（共通事項）

商工観光スポーツ部 観光課

1. ~~保険等~~

~~建物（施設）引渡しまで工事受注者は、現場説明書に定める保険に加入しなければならない。加入期間は原則として工事着手日とし、その終期は工事しゅん工後14日以降とする。~~

2. 各種調査等に対する協力について

本工事について、発注者が自ら又は、発注者が指定する第三者が行う下記調査等に対して、協力しなければならない。

- (1) 公共事業労務費調査等
- (2) 資材調査、建設副産物実態調査等

3. 工事検査

施工途中において総務部契約検査課職員または、発注機関の長の指定する職員による抜打ち検査を実施することがあるので、検査に協力すること。

4. 被害届等

暴力団関係者から工事妨害による被害を受けた場合は、被害届を速やかに警察に提出すること。

5. 工事实績情報サービス（CORINS）の登録について

- (1) 請負金額が500万円以上（税込）の工事については、工事实績情報サービス（CORINS）の登録をすること。
- (2) 登録する場合は、「登録のために確認のお願い」を作成し、監督員の確認を受け、次に示す期間内に（一財）日本建設情報総合センター（JACIC）に登録の手続きを行うこと。また、登録機関発行の「登録内容確認書」が届いた場合は、速やかに監督員に提示すること。なお、変更時と完成時の間が10日間に満たない場合は、変更時の提出を省略できるものとする。
 - ① 工事受注時契約締結後10日以内
 - ② 登録内容の変更時変更契約締結後10日以内
 - ③ 工事完成時工事完成後10日以内

6. 施工体制台帳に係る書類について

- (1) 工事受注者は、請負契約した全ての下請業者について、建設業法に定める「施工体制台帳」とそれに係る書類及び「施工体系図」を作成し、工事期間中工事現場に備え付けるとともに、その写しを監督員に提出すること。
- (2) 「施工体系図」は工事関係者及び公衆の見やすい場所に掲示を行うこと。
- (3) 次の業種についても請負契約に該当するため、(1)と同様とする。
 - ・ 1日で完了する請負契約、少額な作業・雑工の請負契約
 - ・ クレーン作業、コンクリートポンプ打設等の日々の単価契約で行っている場合
 - ・ クレーン等の業種オペレーターを機械と一緒にリース会社から借上げる場合

7. 主任技術者及び監理技術者の専任について

主任技術者又は監理技術者（以下「監理技術者等」という。）が専任を求められる工事である場合、監理技術者等を専任で設置すべき期間は契約工期が基本となるが、次の期間については、専任を要しない。なお、具体的な期間については、監督員との打合せにおいて定めることとする。

- ① 請負契約の締結後、現場施工に着手するまでの期間（現場事務所の設置、資機材の搬入、または仮設工事等が開始されるまでの期間）
- ② 自然災害の発生又は埋蔵文化財調査等により、工事を全面的に一時中止している期間
- ③ エレベーター等の工場製作を含む工事であって、工場製作のみが行われている期間
- ④ 工事完成後、検査が終了し（発注者の都合により検査が遅延した場合を除く。）、事務手続、後片付け等のみが残っている期間

8. 産業廃棄物等の取扱い

- (1) 廃棄物の処理に当たっては、受注者が自ら処理（分別、保管、収集、運搬及び処分の一連の行為）するときには、「廃棄物の処理及び清掃に関する法律」（以下「廃棄物処理法」という。）に基づき、適正に行うこと。
- (2) 廃棄物の処理の全部又は一部を委託する場合は、廃棄物処理法に基づく処理を業として許可を取得している者に委託すること。また、施工前に産業廃棄物処理委託契約書の写し、産業廃棄物処理業の許可証の写し、許可運搬車両一覧並びに処分地の案内図等をまとめた「廃棄物処理計画書」を監督員に提出すること。
- (3) しゅん工した時は、廃棄物ごとに処理数量を集計し、積み込み状況の写真、処分状況の写真を添付した「廃棄物等処理報告書」を監督員に提出するとともに、マニフェストA票、B2票、D票並びにE票の原本（廃棄物の種類ごとに1セット）を提示すること。

9. 再生資源利用促進計画書等

「資源の有効な利用の促進に関する法律」（ラージリサイクル法）に基づき、受注者は、工事の着手前に「再生資源利用促進計画書」及び「再生資源利用計画書」を作成すること。

また、しゅん工後に「再生資源利用促進実施書」及び「再生資源利用実施書」を作成し、監督員に提出すること。

対象工事：ラージリサイクル法に規定する一定規模以上の工事

作成方法：COBRIS（建設副産物情報交換システム※）を利用すること。

※（一財）日本建設情報総合センター（JACIC）が提供する建設副産物の情報交換サービス

10. 安全対策関係

- (1) 工事現場においては、労働災害、公衆災害防止に努めるとともに、全作業員を対象に定期的に安全教育、研修及び訓練を行うこと。
- (2) 安全教育、研修及び訓練については、工事期間中に月一回以上実施し、この結果は工事日誌へ記録するほか工事写真等も整理のうえ提出すること。なお、これにより難しい場合は、監督員と協議するものとする。
- (3) 足場を設ける場合は、「手すり先行工法に関するガイドライン」について（厚生労働省基発第0424001号平成21年4月24日）の「手すり先行工法等に関するガイドライン」により、「働

きやすい安心感のある足場に関する基準」に適合する手すり、中さん及び幅木の機能を有する足場とし、足場の組立て、解体又は変更の作業は、「手すり先行工法による足場の組立て等に関する基準」の2の(2)手すり据置き方式又は(3)手すり先行専用足場方式により行うこと。

11. 環境対策関係

- (1)現場で使用する機械は、低騒音型、低振動型、排出ガス対策型建設機械とすること。
- (2)夜間、早朝等の稼動を避けること。ただし、監督員の承諾を受けた場合はこの限りでない。なお、運搬ルートを選定に当たっては影響の少ないルートを選定すること。
- (3)施工箇所は保安林内であることから、監督員が指示する保全措置に努めること。指示により難しい場合は、監督員と協議すること。
- (4)熱帯材合板型枠は、極力使用しないこと。

12. 過積載の禁止

(1)工事の施工計画にあたって、施工計画書に次の事項を具体的に記載するとともに、施工時においても遵守すること。

- ①積載重量制限を超過しての建設発生土の処理及び資機材（以下「資機材等」という。）の積載重量の厳重チェックを行うこと。
- ②過積載を行っている資材等納入業者からの資機材等購入は行わないこと。
- ③過積載を防止するため、資機材等の購入にあたっては、納入業者の利益を不当に害することのないようにすること。
- ④資機材等の運搬には、さし枠装着車、物品積載装置等の不正改造した車輛及び不表示車等を使用しないこと。また、同車輛からの資機材等の引き渡しを受けないこと。
- ⑤下請業者や資機材等納入業者を選定するにあたっては、交通安全に関する配慮に欠けた者または車輛を使用した業務等において悪質かつ重大な事故を発生させた者を排除すること。
- ⑥飛散の恐れがあるものについては、飛散しないような処置を行い運搬すること。
- ⑦土砂等の運搬に関する事業者の選定に当たっては、「土砂等を運搬する大型自動車による交通事故の防止等に関する特別措置法」の目的に鑑み、同法第12条の規定に基づき届け出た団体構成員の雇用に努めること。

(2)以上の点について、下請業者についてもこれに準じ徹底すること。

13. ~~セメント及びセメント系固化材を使用した改良土について~~

- ~~(1)セメント及びセメント系固化材を使用した地盤改良及び改良土を再利用する場合は、六価クロム溶出試験を行い、その結果について監督員に報告する。~~
- ~~(2)セメント及びセメント系固化材とは、セメントを含有成分とする固化材で、普通ポルトランドセメント、高炉セメント、セメント系固化材、石灰系固化材をいい、これに添加物を加えたものを含める。~~
- ~~(3)六価クロム溶出試験は「セメント及びセメント系固化材を使用した改良土の六価クロム溶出試験実施要領（案）」（以下「実施要領（案）」という。）により実施し、土壤環境基準を超えないことを確認する。~~

14. アスベスト建材使用箇所等の事前調査

- (1) 石綿等による健康障害を防止するため、とりこわし、改修工事の解体及び撤去等作業前、図面・施工範囲目視、その他適切な方法によるアスベスト含有材料の有無について調査を行い、報告書を監督員に提出する。アスベスト含有材料が無かった場合においても書面にて報告を行う。工事発注前に市で実施したアスベスト調査資料については、受注者へ資料提供を行う。

報告書の記載内容

- ① アスベスト材料の種別
- ② アスベスト形状、飛散可能性の有無
- ③ 製造所・製品名称、製造所の公表するアスベスト含有率

なお、上記調査において、アスベスト分析調査が必要な場合は別途監督職員と協議を行う。

- (2) 監督員の指示による「石綿（アスベスト）の事前調査結果」、「建築物等の解体・改修等作業に関するお知らせ」について、公衆の見やすい場所に掲示を行う。

15. 建設業退職金制度について

- (1) 工事受注者は、自ら雇用する建退共制度の対象労働者に係る共済証紙を購入し、当該労働者の共済手帳に共済証紙を貼付すること。
- (2) 工事受注者が下請契約を締結する際は、下請業者に対して、建退共制度の趣旨を説明し下請業者が雇用する建退共制度の対象労働者に係る共済証紙をあわせて購入し現物により交付すること、または建退共制度の掛金相当額を下請代金中に算入することにより、下請業者の建退共制度への加入並びに共済証紙の購入及び貼付を促進すべきこと。
- (3) 請負代金の額が800万円以上の建設工事の請負契約を締結した時は、工事受注者は建退共制度の発注者用掛金収納書（以下「収納書」という。）を工事締結後1ヶ月以内に発注者に提出すること。なお、工事契約締結当初は工場製作の段階であるため建退共制度の対象労働者を雇用しないこと等の理由により、期限内に当該工事に係る収納書を提出できない事情がある場合又は、建退共対象労働者を使用しない場合においては、あらかじめその理由を書面により申し出ること。

16. 資材の市内産優先使用及び市内企業の優先採用

- (1) 工事受注者は、本工事に使用する材料については、規格・品質等の条件を満足するものについては、市内産資材を優先使用するよう努めること。
- (2) 工事受注者は、工事用資材の調達に当たっては、極力市内の取扱い業者から購入すること。
- (3) 下請契約を締結する際には、市内企業の採用に努めること。

17. 再資源化及び再生資源等使用状況

工事受注者は、しゅん工時にコンクリート塊、アスファルト・コンクリート塊、木くずの再資源化の状況、再生資源（再生クラッシャーラン、再生アスファルト・コンクリート、再生土砂）及び信州リサイクル製品の使用状況について、監督員へ報告すること。

18. レディーミクストコンクリート製造工場の選定について

受注者は、I類コンクリートの製造工場を、JISマーク表示認証工場（改正工業標準化法（平成16年6月9日公布）に基づき国に登録された民間の第三者機関（登録認証機関）により認証を受けた工場）で、かつ、コンクリート製造に係る指導及び品質管理を行う施工管理技術者（コンクリート主任技士等）が置かれ、良好な品質管理が行われている工場（全国品質管理監査会議の策定した統一監査基準に基づく監査に合格した工場等）から選定する。

ただし、これにより難しい場合は、監督員と協議する。

19. 工事進捗状況報告書

監督員の指示により、毎月の工事の進捗状況を報告書にまとめて提出する。

添付書類

- ・ 工事記録（工事の経過に伴う主な工事内容等の事項を記載した月報）
- ・ 工事打合わせ記録簿（当月分）
- ・ 工事写真（工事の進捗状況がわかるものを数枚）

20. 施工図等の取扱い

施工図等の著作権に関わる当該建物に限る使用权は、発注者に移譲する。

21. 設計図CADデータについて

本工事の設計図CADデータを貸与する。貸与したCADデータは、本工事の履行に必要な施工図の作成及び完成図の作成においてのみ使用することとし、それ以外の目的で使用してはならない。

22. 完成写真の著作権の権利等について

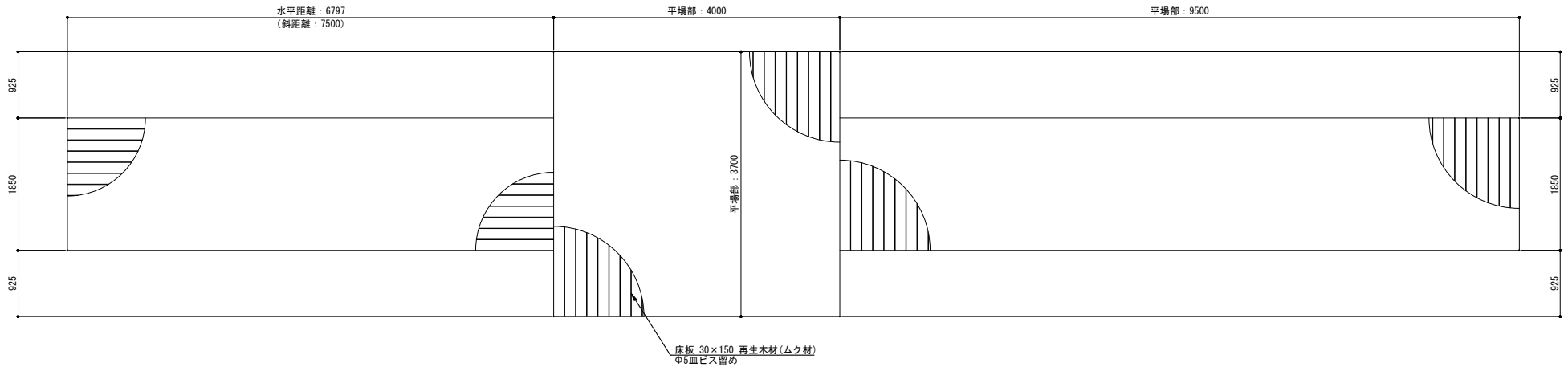
工事受注者は、完成写真の撮影者との契約にあたって、以下の事項を条件とすること。

- ① 完成写真は、市が行う事務並びに市及び市が認めた公的機関の広報に、無償で使用することができる。この場合において、著作者名を表示しないことができる。
- ② 以下に掲げる行為をしてはならない。ただし、あらかじめ発注者の承諾を得た場合は、この限りではない。
 - イ. 完成写真を公表すること。
 - ロ. 完成写真を他人に閲覧させ、複写させ、又は譲渡すること。

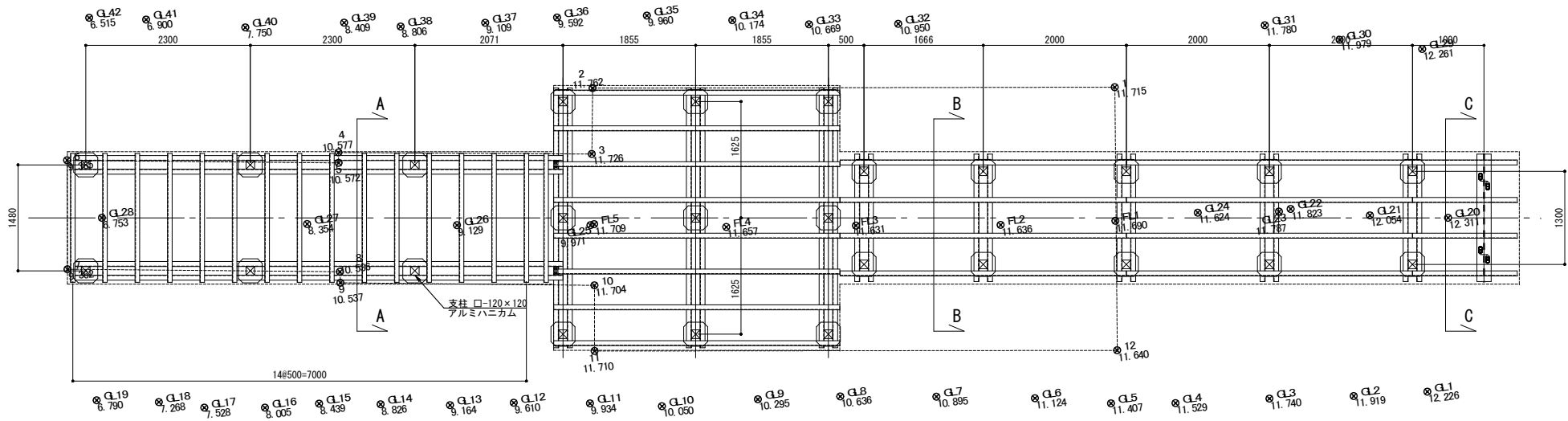
23. 高度技術・創意工夫・社会性に関する実施状況の提出について

受注者は、工事施工において、自ら立案実施した創意工夫や技術力に関する項目、又は、地域社会への貢献として評価できる項目に関する事項について、施工に先立ち所定の様式により提出することができる。

高度技術・創意工夫・社会性等の具体的内容がある場合は、「別添様式」及び、「説明資料」を提出すること。なお、用紙サイズはA4版とする。

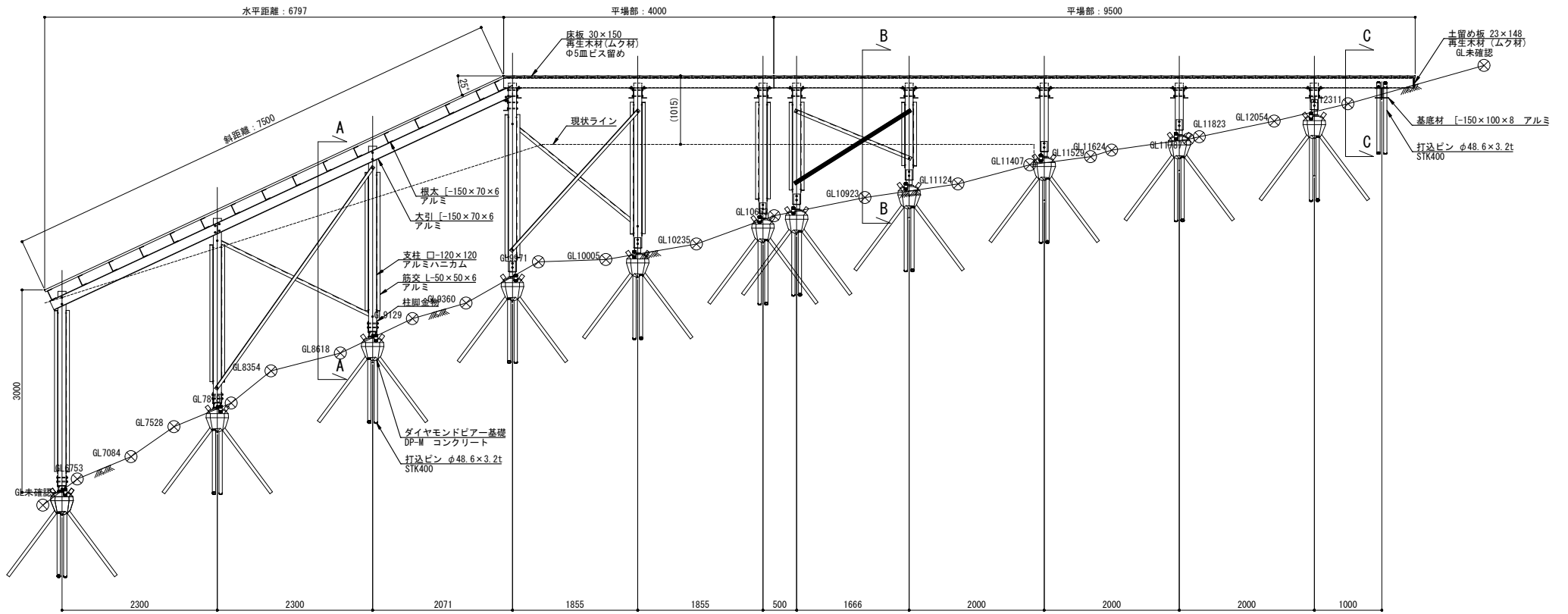


平面図 S=1/30



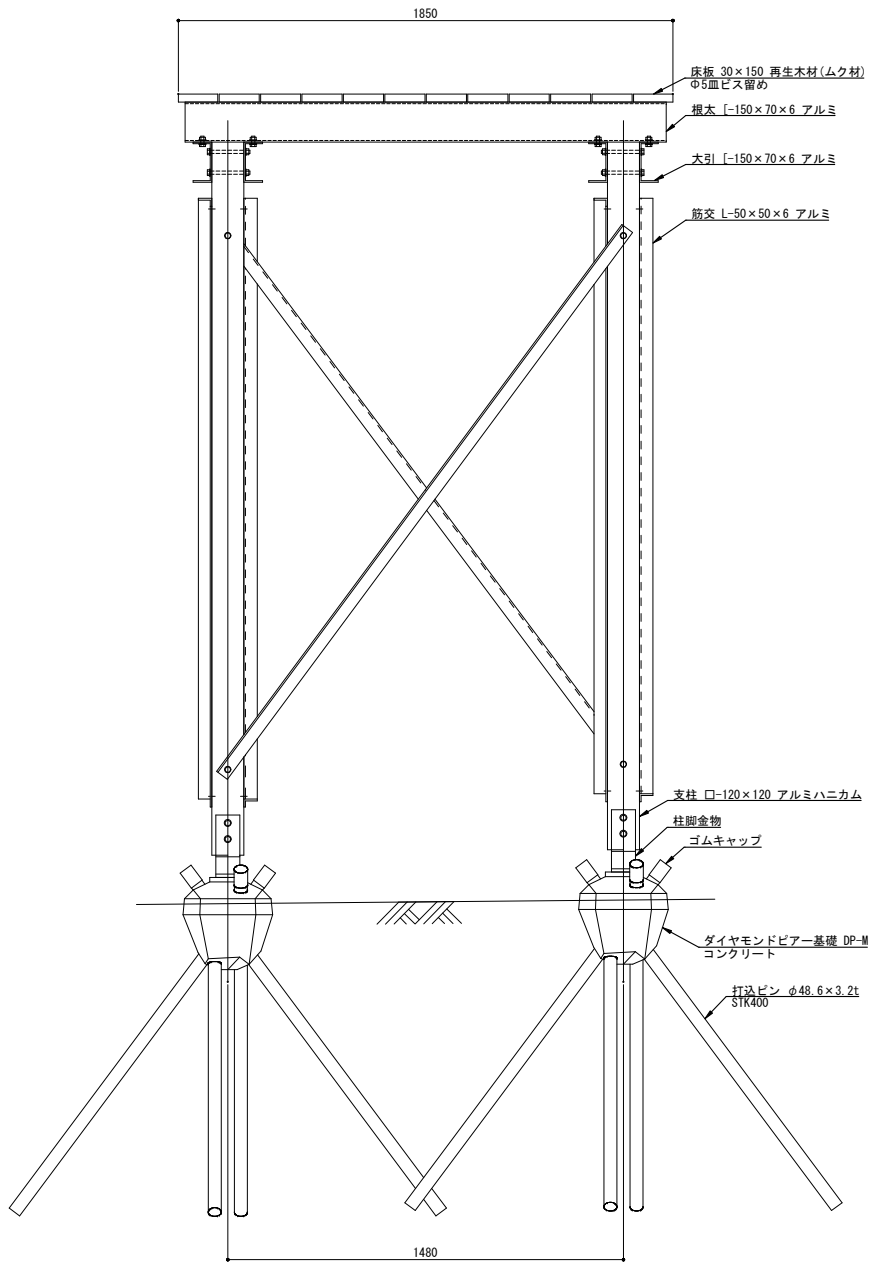
根太伏図 S=1/30

長峰山発射台 発射台図面	DATE 	DRAW 	SCALE S=1:30	安曇野市役所 商工観光スポーツ部 観光課
		CHECK 	NO.	

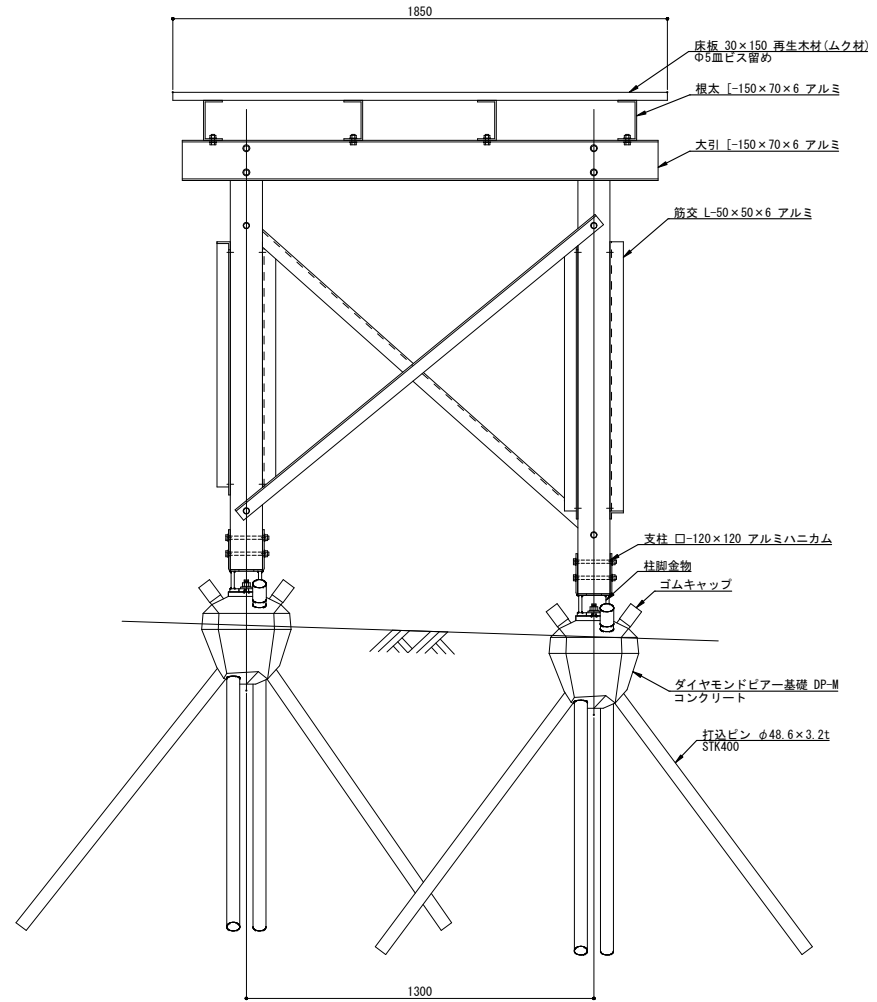


縦断面図 S=1/30

<p>長峰山発射台</p>	<p>DATE</p>	<p>DRAW</p>	<p>SCALE S=1:30</p>	<p>安曇野市役所 商工観光スポーツ部 観光課</p>
<p>発射台図面</p>	<p>CHECK</p>	<p>NO.</p>	<p>NO.</p>	

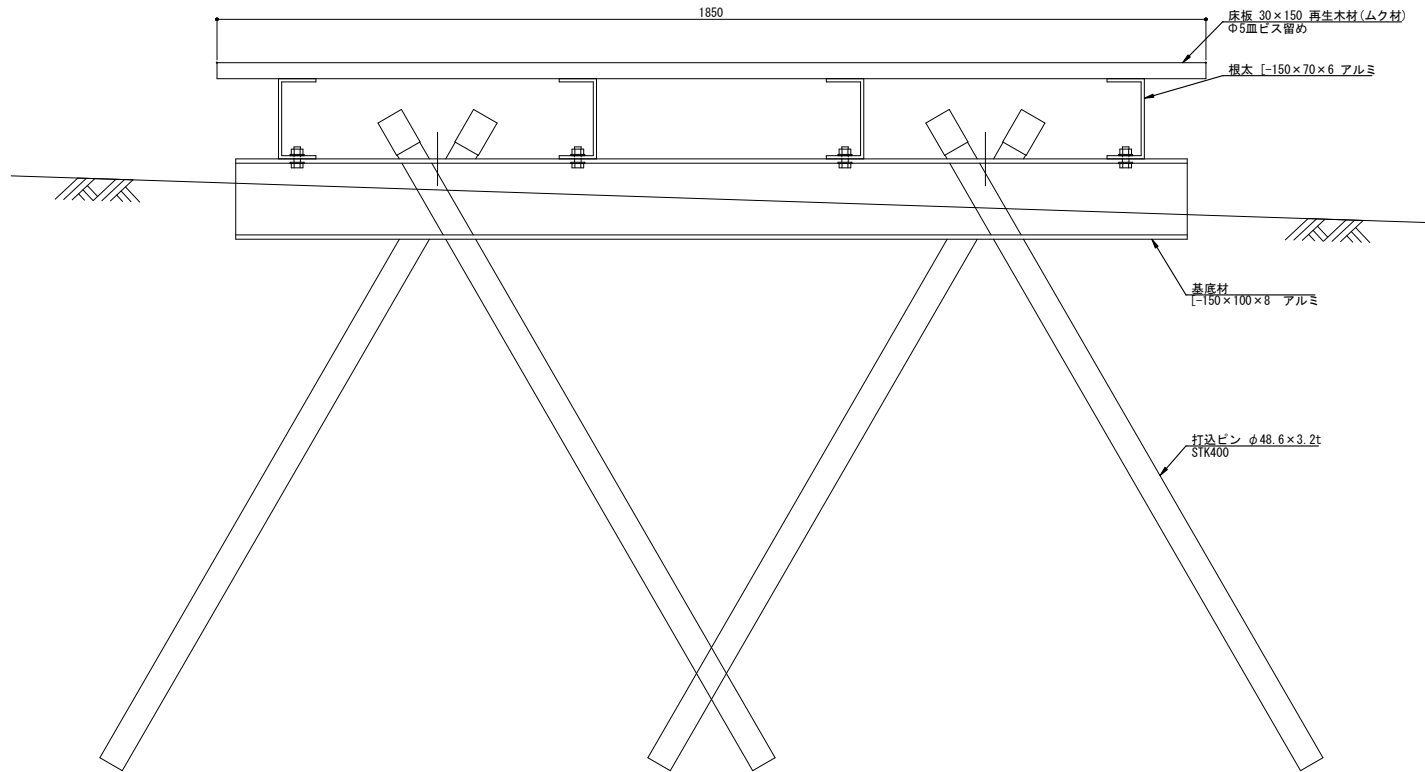


A-A 断面図 S=1/10



B-B 断面図 S=1/10

<p>長峰山発射台</p>	<p>DATE</p>	<p>DRAW</p>	<p>SCALE S=1:10</p>	<p>安曇野市役所 商工観光スポーツ部 観光課</p>
<p>発射台図面</p>	<p>CHECK</p>	<p>CHECK</p>	<p>NO.</p>	



C-C 断面図 S=1/5

長峰山発射台

DATE

DRAW

SCALE

S=1:5

発射台図面

CHECK

NO.

安曇野市役所 商工観光スポーツ部 観光課