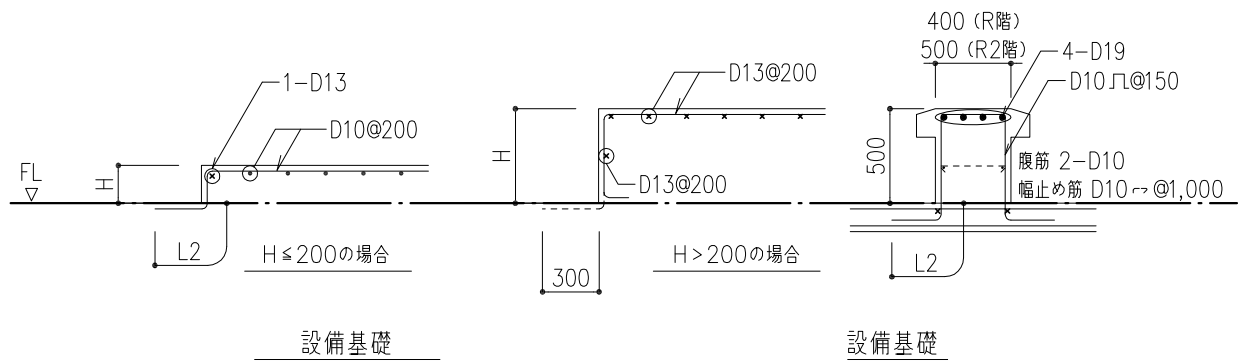


設備基礎の配筋要領

設備基礎配筋詳細図



屋根トラス 部材リスト

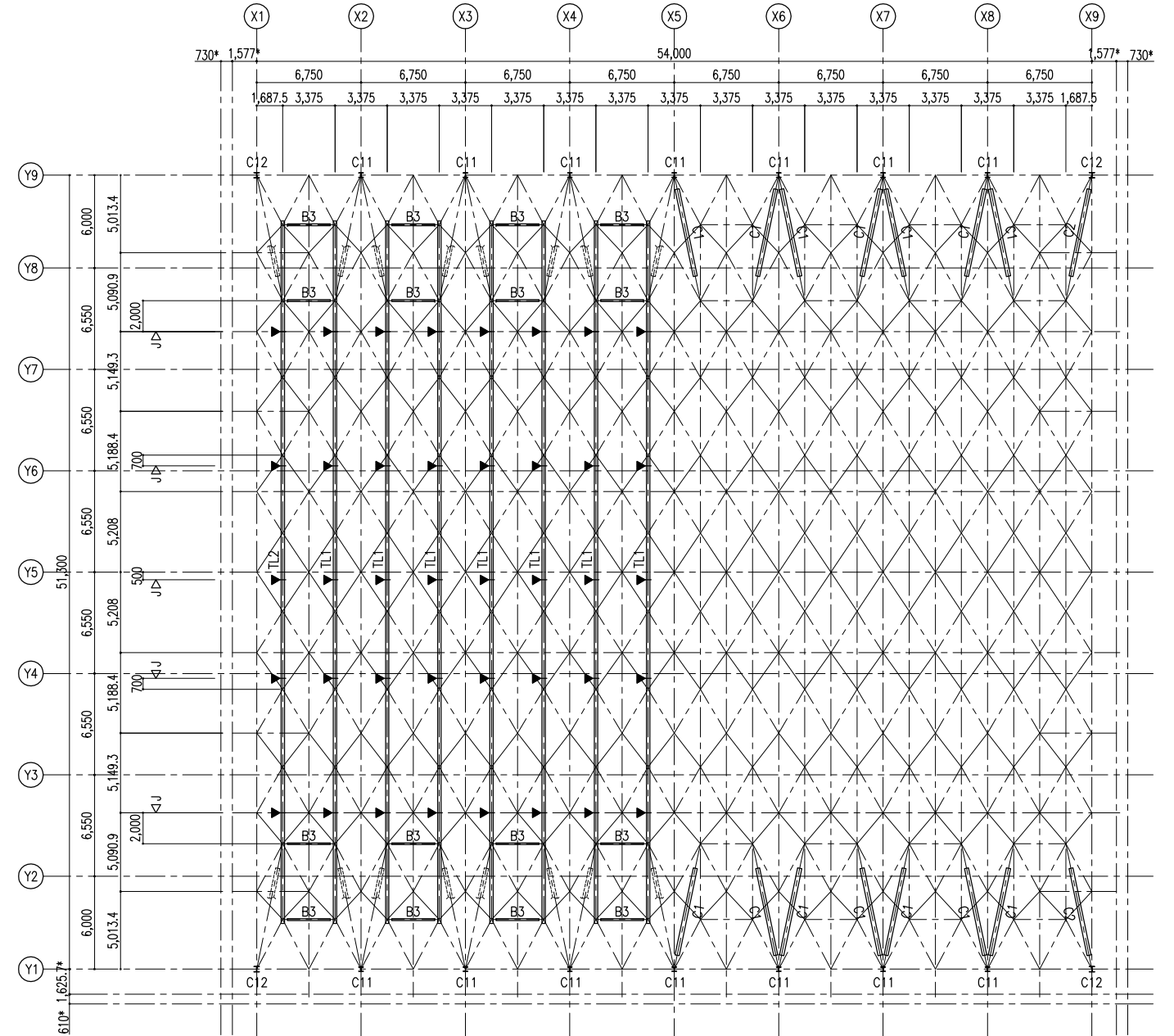
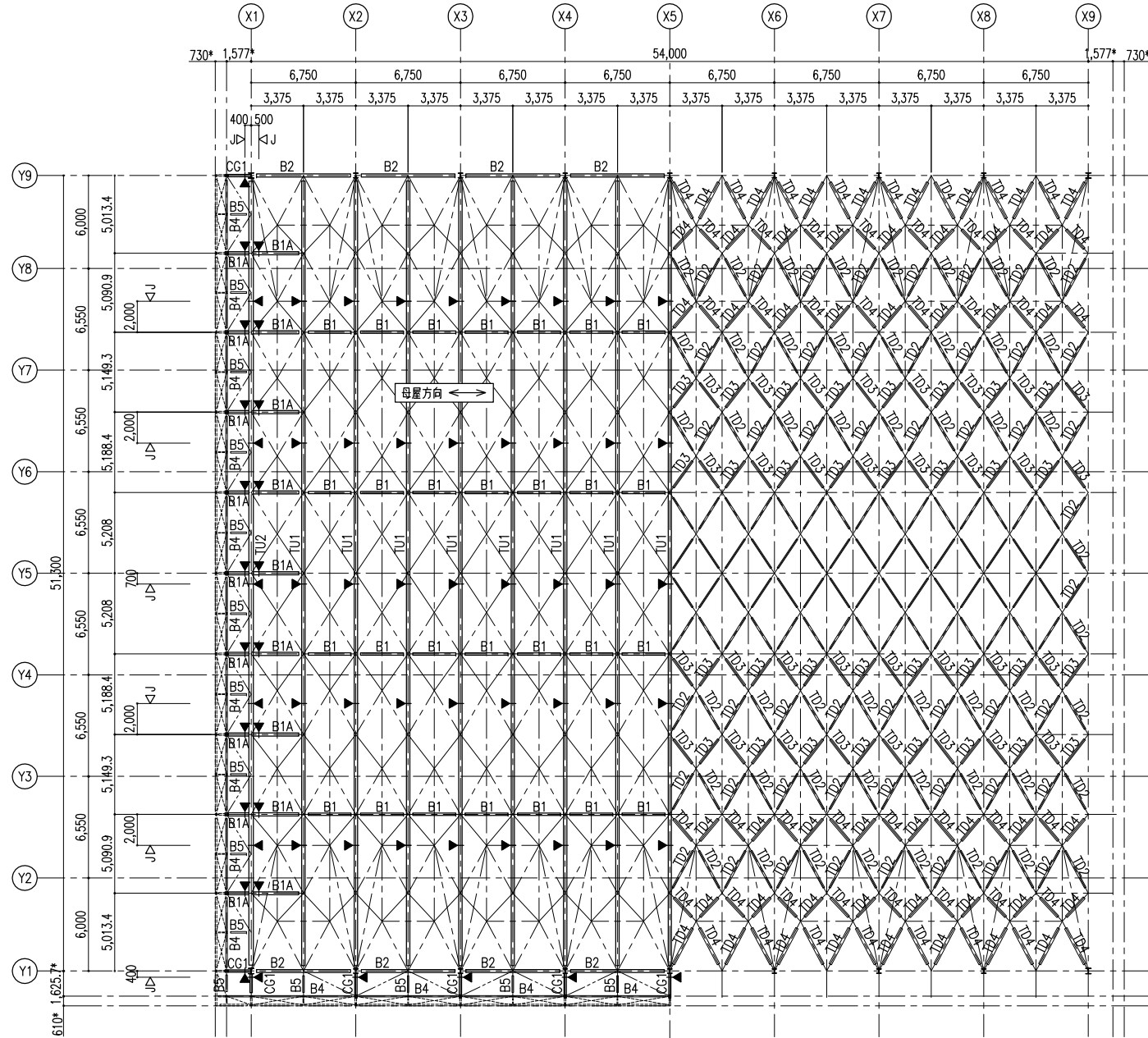
符号	部材サイズ	材質	備考
斜柱	C1	P-267.4x6.6	STK490
	C2	P-267.4x12.7	STK490
上弦材	TU1	P-216.3x6	STK490 曲げ加工
	TU2	H-390x300x10x16	SN490B 曲げ加工
下弦材	TL1	P-216.3x6	STK490 曲げ加工
	TL2	P-216.3x7	STK490 曲げ加工
斜材	TD1	P-101.6x4.2	STK400 扁平加工
	TD2	P-114.3x4.5	STK400 扁平加工
	TD3	P-139.8x4.5	STK400 扁平加工
	TD4	P-165.2x5	STK400

符号	部材サイズ	材質	備考
小梁	CG1	H-194x150x6x9	SN490B
	B1	H-194x150x6x9	SS400
	B1A	H-200x200x8x12	SN400B
	B2	H-294x200x8x12	SS400
	B3	P-114.3x4.5	STK400 扁平加工
B4	H-148x100x6x9	SS400	
B5	H-200x100x5.5x8	SS400	
水平ブレース	H1	1-M24 (ターンボックル付き)	SNR400
母屋	C-100x50x20x2.3 @448 2C-100x50x20x2.3 @1792	SSC400	

符号	部材サイズ	材質	備考
柱	C11	H-300x300x10x15	SN490B
	C12	H-350x350x12x19	SN490B
鉛直ブレース	V1	2[-150x75x9x12.5	SS400

< 特記事項 >

- ▽は現場継手位置を表す。
- *付き寸法は意匠図を参照。
- 固定荷重時の鉛直変位に対し、制作・施工キャンパーにて調整すること。
固定荷重時変位量は中央部で $\delta \max = -55.3\text{mm}$ となる。
- 鋼管トラスはWトラス同等品とする。



*特記なき部材符号は以下とする。
水平ブレース：H1

上弦面伏図

斜材伏図

*特記なき部材符号は以下とする。
斜材：TD1

屋根トラス伏図 S=1/200

*部材配置は(X5)通りで対称とする。

下弦面伏図

斜柱伏図

竣工年月日	
監理者印	
施工者印	

大建・エーアンドエー安曇野市新総合体育館建設設計共同企業体

詳細図書等

DATE	2019.05.24	PROJ. NO.	*****
CHECK			

PROJ. TITLE	安曇野市新総合体育館建設工事 実施設計	総合
DRW. TITLE	メインアリーナ屋根架構伏図	1:200 (A1)
SCALE	1:400 (A3)	DRW. NO. S-021