

## 第 3 回安曇野市消防委員会

1	審議会名	安曇野市消防委員会
2	日 時	令和 5 年 9 月 26 日 午後 6 時 30 分から午後 7 時 30 分まで
3	会 場	安曇野市役所 本庁舎 3 階 共用会議室 306
4	出席者	寺畑委員長、小林職務代理、井口委員、伊藤委員、草深委員、小室委員、 白井委員、百瀬委員、塚田委員、小澤委員、平林委員（消防署長） 二木委員（団長） 危機管理課 消防防災係 課長補佐兼係長 布山 担当 今井、赤澤、高山
5	公開・非公開の別	公開
6	傍聴人	0 人 記者 0 人
7	会議概要作成年月日	令和 5 年 月 10 日 10 日

協 議 事 項 等	
<b>【会議の概要】</b>	
1	開会
2	委員長あいさつ
3	会議事項 (1) 消防委員会最終答申（案）について
4	その他 ・消防団応援キャラクター「ショウくん」の着ぐるみについて
5	閉会
<b>【会議事項】</b>	
<b>（1）消防員会最終答申（案）について</b>	
事務局：	・資料を基に事務局から説明。
委員長：	事務局の説明を受け、意見・質問があればお願いしたい。
＜意見なし＞	
委員長：	意見・質問がないということで次回の会議で最終確認し決定とする。
事務局：	現在、各ブロックから委員 2 名を選出していただいている。ほとんどの方が現役時代に分団長もしくは副分団長を最低でも経験されているが後任を選ばれるに当たって必ずしも役職経験者でなければいけないわけではない。また、委員数も条例において 12 人以上となっているので例えば 10 人でも問題ない。後任が見つからない委員の方は事務局に相談してもらえれば対応する。
※会議が予定より早く終了したため、第 4 回に予定していた「女性消防委員の選出について」、「来年度の検討事項について」を協議。	
<b>・女性消防委員の選出について</b>	
事務局：	「安曇野市多様性を尊重しあう共生社会づくり計画」において、令和 9 年度末までに審議会・委員会における女性委員の割合を 40% とすることが目標化されている。消防団は団員数の内女性の割合が少なく難しい部分もありますが、女性消防委員の選出方法や候補等どんなことでもいいので意見をお出しいただきたい。
委員長：	事務局の説明を受け、委員一人ひとりから意見をお伺いしたいと思う。
委員 1：	団員不足等の問題に対して女性の意見をいただき進めていくのはとてもいいと思う。
委員 2：	委員 1 のおっしゃった通り、女性委員の選出は賛成だが選出方法が非常に難しいと思う。音楽喇叭隊・女性消防隊の OB でやってくれる方がいればいいが。

委員 3 : 女性委員の選出は賛成。ただし、選出方法が非常に難しいと思う。現役の消防団員の中でも女性の人数は多いとはいえない現状で候補を見つけられるかどうか。  
また、委員が1人増えた場合男性を1人減らし12人を維持するのか、それとも13人と1人増やすのか、その辺りも検討する必要がある。

委員 4 : 女性委員の選出は賛成。今の委員は各ブロックから選出しているが女性はブロック関係なく出す方が柔軟的だと思う。12名の内何名を女性にするか、全員が女性という可能性もあるが、とりあえずは3名程と暗黙の了解といいますか頭の片隅に置いておけばと思う。委員の内女性何名と規定する必要はないが、定数の問題もあるので条例の見直しも必要かと思う。

委員 5 : 女性委員の選出は賛成。ただ自分が現役だった頃は今より消防団内の女性の数が少なく候補者がおもいつかないし、消防の知識がない人を選出する訳にはいかない。そうすると音楽喇叭隊や女性消防隊のOBをとる。委員の半数が女性になってもいいと思う。

委員 6 : 消防委員に女性を登用する方向性はいいと思う。ただ、選出方法や誰を選出するのかといった問題をどうクリアしていくかが課題。来年度すぐにといいよりはいずれは登用していく方向ではどうか。委員は12名というのは譲れない所がある。

委員 7 : 消防団活動を多くの人に知ってもらおうという意味では、女性加わり委員の数が増えるのは非常にいいことだと思う。選出方法や委員定数といった課題をクリアしていけば進められる。

委員 8 : 他の委員と同じく女性に参加していただき意見を伺うのは大変良い。選出方法、誰に頼むかといった問題について事務局で十分熟考し進めてもらいたい。

委員（署長）： 団の中から選出するのか、それとも外部から選出するのか難しい問題だと思う。松本広域消防局から候補者を出すのは難しい。豊科消防署にも2名程女性署員がいるがまだ幹部ではなく、消防組織についての知識が十分ではない。そのため松本広域消防局で候補者を出すのはまず無理だとご承知願いたい。

委員（団長）： 女性の選出は賛成。消防委員が12名というのも多いと思う。来年度委員定数12名以内を改正してみてもどうか。合併してから既に10年以上経過し、消防団でも様々な改革を実施しているので半分ぐらいにしてもいいと思う。事務局の説明でもあったように選出される委員は役職未経験者でもいいし、消防団に一度も携わったことがない人でもいいのではないかな。消防団を改革するには女性や消防団未経験者の意見が必要。

委員長： 委員の皆様の忌憚のない御意見ありがとうございました。事務局にはここまでの意見を参考に検討していただければと思います。

#### ・来年度の検討事項について

委員長： 来年度につきましては、安曇野市から諮問を受けるか、もしくは消防委員会でも市に建議する必要があります。現在市としては諮問事項については具体的な案は持っていないとのことでした。急で申し訳ないですが、日頃何か感じていること、消防団でもっとこうした方がいいんじゃないかといったことがあれば建議する事項の参考になるため皆様にお聞きしたいと思います。

※意見があった委員のみ記載。

委員 2 : 機能別消防団員の在り方について検討してもらいたい。仕事を持ちながら消防団活動をしている方が大半なため上手く活用できればと思う。

委員 5 : 提案はない。話は変わってしまうが、PR動画や消防団応援キャラクター「ショウくん」等いろいろな啓発・広報活動を実施してきたがそれにより新入団員は増加したのか確認してみてもどうか。

委員（署長）： 消防委員会で話す内容か疑問ですが、消防団の付与品関係で、以前他の地区ですが刺子を着けず活動服のまま消火活動にあたっているのを見ました。一般住民の方がそれを見て、「何で消防団には防火服を貸さないんだ」と署に御意見をいただいたことが

ありました。安全管理の面で消火活動に携わる団員は防火服等を着用して活動したほうが良いと思います。そういった付与品について検討してもらいたい。

事務局： 署長からのお話ですが、基本的には各分団・各部に装備品を提供している。おそらく、後から火災現場に駆けつけて着用できていないと思われる。消防団の方で団員には着用するよう指導している。もし、また署にそういった御意見があれば確認します。

委員（団長）： 事務局の説明のとおり、団員には必要な装備を整えて火災現場に出動するよう指導している。何らかの事情で活動服で消火活動をしていたかもしれない。必要な装備が整っていない団員に対しては怪我がないよう現場にいれないよう指導している。  
先ほどのとおり消防委員会の委員数の見直しを検討したい。啓発・広報活動が新入団員の増加に結びついているかという問題だが、すぐには結果は出ない。全国的に見て、近々の課題は団員の減少。報酬を上げれば入団する人もいれば、お金をメリットと思わない人もいる。消防団のイメージアップのため啓発・広報活動は地道に続けていくしかない。

委員長： 皆様御意見ありがとうございます。今回は最終答申の確認と引き続き来年度の検討課題についてご意見いただければと思います。

次回の日程は11月24日（金）18時30分からとする。

## 第3回 安曇野市消防委員会 次第

日時：令和5年9月26日（火）午後6時30分から  
場所：安曇野市役所本庁舎 3階共用会議室 306

1 開 会

2 委員長あいさつ

3 会議事項

（1）消防委員会最終答申（案）について

4 その他

・消防団応援キャラクター「ショウくん」の着ぐるみについて

5 閉 会

■次回開催日 令和5年\_\_\_月\_\_\_日（\_\_\_）

午後\_\_\_時\_\_\_分から

安曇野市消防団組織の充実強化等の見直しに関する  
最終答申（案）

令和5年〇月〇日

安曇野市消防委員会



令和5年〇月〇日

安曇野市長 太田 寛 様

安曇野市消防委員会  
委員長 寺畑 佳司

### 安曇野市消防団組織の充実強化等の見直しに関する最終答申について

令和4年7月5日付け4危第449号で諮問がありました「消防団組織の充実強化等の見直しに関すること」のうち、令和4年度に中間答申した「消防団分団等運営費補助金について」以外の項目を審議した結果をまとめましたので最終答申します。

### 記

消防団の使命は、地域住民の生命・身体・財産を守ることにあります。

火災はもとより、台風や豪雨などの風水害や大規模地震をはじめとする様々な災害に対して、要員動員力や即時対応力の特性を生かし、「地域防災力の中核」として活動しています。

その様な中、少子化の進展や住民連帯意識の希薄化、被用者割合および共働き世帯の増加などの影響により、全国で消防団員が大幅に減少する危機的な状況となっています。

他方、近年は災害が多発化・激甚化していることから、従来の消火・救助活動に加え、避難誘導や避難所運営支援活動などの役割が求められることも予想されます。そのため、今後、消防団員一人ひとりの担う役割はますます重要となります。

そこで、近年の少子化の進展や住民意識の変化に適切に対応しながら、多種多様化する消防団活動の活性化を一層推進する必要があることから、将来を見据えた消防団組織の充実強化等の見直しについて、令和4年7月5日に本委員会に諮問がありました。

これを受け、本委員会では今回の諮問に対し、令和4年11月17日付中間答申に未記載の項目について消防団の意見を基に総合的な観点から慎重に審議を行い、その結果を答申するものであります。

# 1 正副団長5名体制から3名体制への移行について

## ○検討理由

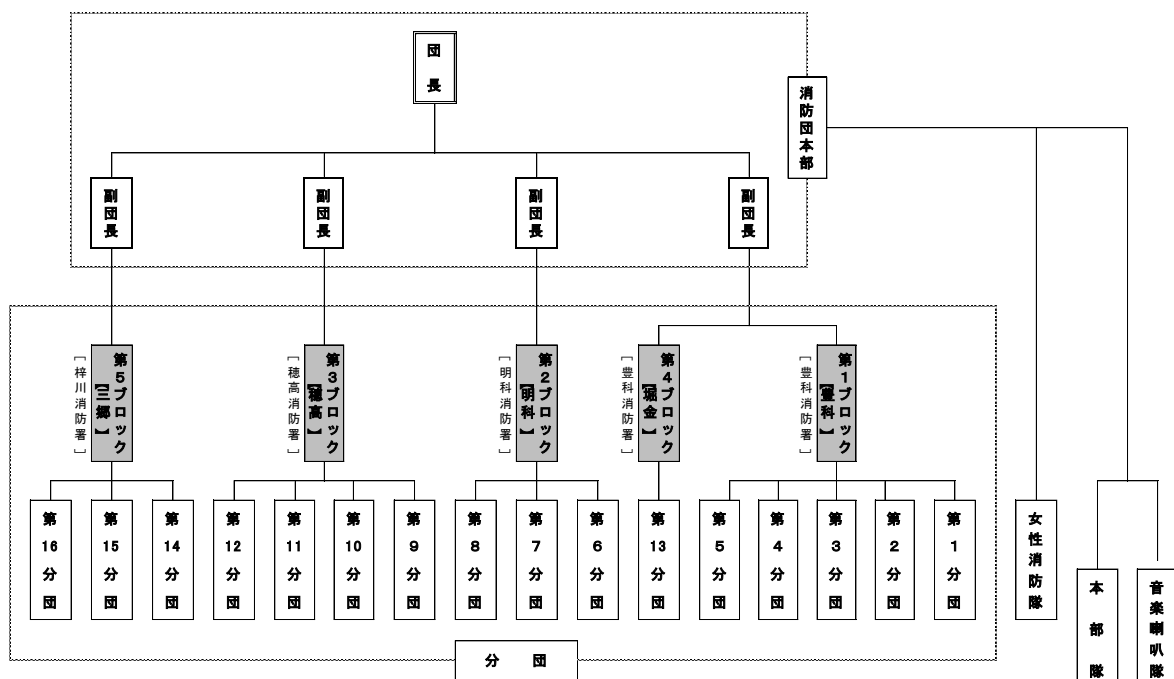
正副団長の3名体制への移行については、令和2年2月20日付答申において組織改革によるスリム化・効率化を目指し継続的な検討をおこなうとしたため。

正副団長の体制については、【組織図】のとおり第1～第5の各ブロックを出身の副団長が担当し、ブロックごと活動している。団関係者から現状を聴取したところ平時も含め火災現場での円滑な指揮命令がなされていることが分かった。3名体制への移行は体制が大きく変わり混乱が生じる。そのため、現在の5名体制が十分機能しているのであれば、早急に移行する必要性はない。

ただし、第4ブロックに関しては分団が1つしかなく副団長の選出に苦慮しているという課題もある。

以上のことから、**・2 消防団の出動体制の見直し**が完了し新たな出動体制が全団員まで浸透した後にそれに合わせた3名体制への移行を検討されたい。

## 【組織図】



※ブロックとは旧町村単位の5地域で、各ブロックには管轄地区ごとに分団がある。



## 2 消防団の出動体制の見直しについて

---

### ○検討理由

旧町村毎をブロック単位として出動しているが、ブロック（旧町村）境付近等の火災については、隣接するブロックの消防団詰所が現場に近いといったことが想定され、被害の軽減、住民サービスの向上という観点から、隣接地域の火災出動について検討する必要があるため。

現在、消防団員の出動は火災発生時、消防局通信指令課からの災害メールを全団員に転送し、消防団火災出動計画に基づき個人の判断により出動している。

消防局の災害メールは携帯電話等の画面に住所や目標物が表示されますが、ブロック境での火災の場合住所から出場の可否を判断することは困難な場合もあり、混乱を招くことが予想されます。また、隣接ブロックの火災に出動する場合、火災現場付近の地理や消防水利位置の把握が困難という問題も考えられる。

ブロックの区域を越えて隣接区域への出動となった場合は、逆に今まで出ていた分団が出なくても良いケースや同じ分団内で全ての部ではなく、一部の部のみが出動するというケースも発生する。

以上のことから、早急な実施はせず、消防団との十分な協議、出動指令システムの整備、松本広域消防局との連携強化をおこなった後に出動体制の見直しを検討されたい。

### 3 消防団員支援対策について

#### ○検討理由

消防団は地域住民の生命・身体・財産を保護するために必要不可欠な存在であり、消防団活動は団員一人ひとりの献身的な努力・活躍により行われていることについて、社会的な理解を深めることが必要です。

その様な中、毎年減少傾向にある消防団員の確保を進める上で、日頃の活動に対する団員及びその家族へ支援をおこなうことは大変重要であるため。

#### (1) 消防団員準中型自動車免許取得に対する補助金

平成29年の道路交通法の改正により、普通自動車免許で運転できる車両の総重量が3.5t未満となった。

現在消防団に配備している消防車両のうち、本部車両を除いて各分団に配備している車両は全42台である。そのうち、令和5年10月1日現在で車両総重量3.5tを超える車両は、ポンプ車3台と可搬積載車7台の合計10台となる。(表1)

しかし、令和2年度までに導入していたトラックベースの可搬積載車量にモデルチェンジがあり、令和3年度以降に更新している可搬積載車も車両総重量が3.5tを超えている。

消防車両の更新は消防団車両配備計画(表2)に基づき、毎年2台ずつ更新する計画となっている。計画通りに更新できた場合令和10年度末には、車両総重量が3.5tを超える車両は合計で20台になる。その後も、計画通り更新を行った場合も同様の車両は年々増え続けることとなる。

以上の背景と近年の消防団員減少の加速化が相まって、今後、消防車両の運転ができる団員の減少と若年層の新入団員が消防車両を運転できないという事態が発生することで、いざという時の円滑かつ迅速な消防活動と長期的な消防力が維持できない状況となることが懸念される。

また、消防団員確保を進める上で、準中型自動車免許取得に対する補助は、新入団員勧誘の際のメリットとなり、また、長期的な展望で考えた場合には消防団活動に限らず、様々な場面で活用ができる可能性を含め、PRの仕方を工夫することが必要である。

以上のことから、今後の消防団活動に支障が生じないように、必要性や補助要件、誓約事項、教習日数や教習時間を参考にした補助金額などの精査を行い、必要性が生じた際に急いで制度化することがないよう早期での制度化を検討されたい。

(表1) 令和5年10月1日現在3.5tを超える車両

第2分団第2部 可搬積載車 【3.57t】	第3分団第1部 可搬積載車 【3.54t】
第3分団第2部 可搬積載車 【3.75t】	第4分団第2部 可搬積載車 【3.75t】
第7分団第1部 ポンプ車 【4.56t】	第8分団第1部 ポンプ車 【4.68t】
第8分団第2部 可搬積載車 【3.53t】	第9分団第1部 可搬積載車 【3.57t】
第9分団第2部 可搬積載車 【3.54t】	第14分団第1部 ポンプ車 【4.74t】

(表2) 令和6年～10年度に更新する車両(括弧内は更新予定年度)

第4分団第1部 可搬積載車 (R7)	第5分団第1部 可搬積載車 (R6)
第5分団第2部 可搬積載車 (R7)	第8分団第1部 ポンプ車 (R10)
第8分団第2部 可搬積載車 (R10)	第9分団第3部 可搬またはポンプ車 (R9)
第10分団第1部 可搬積載車 (R8)	第10分団第1部 ポンプ車 (R9)
第11分団第2部 ポンプ車 (R6)	第12分団第3部 可搬またはポンプ車 (R8)

## (2) 消防団員の家族に対する功労報償金

現在、当市消防団でも団員減少が続いており、新入団員の確保と現役団員の士気向上、家族の理解を一層求めていくことが急務となっています。日頃の消防団活動を理解し、献身的な家族の支えがあってこそその消防団を念頭に功労報償金の検討を進めることが必要である。

一方で、全国的な取組事例が少ないことや報償金で家族の理解増進に繋がるか、報償金の必要性などを十分に精査し、単なる交付とならないよう併せて検討を進めることが必要と考える。

以上のことから、消防団活動に対する社会的な認識と家族の理解、団員の士気向上及び団員確保に向け、金額や勤務年数等の詳細について慎重な検討をされたい。

■安曇野市消防委員会開催状況

回数	開催日	会議内容
第1回	令和4年4月25日(火) 市役所本庁舎4階 大会議室	○令和4年度安曇野市消防団事業計画について ○今後の進め方について
第2回	令和4年7月5日(火) 市役所本庁舎4階 大会議室	○諮問事項の概要について ○今後の進め方について
第3回	令和4年9月13日(火) 市役所本庁舎4階 大会議室	○諮問書に基づく検討課題 ・消防団分団等運営費補助金について
第4回	令和4年10月18日(火) 市役所本庁舎4階 大会議室	○消防委員会中間答申(案)について ○諮問書に基づく検討課題 ・消防団員支援対策について
第5回	令和5年5月30日(火) 市役所本庁舎3階 共用会議室307	○今年度の検討事項について ○令和5年度安曇野市消防団事業計画について
第6回	令和5年7月25日(火) 市役所本庁舎3階 共用会議室306	○諮問書に基づく検討課題 ・正副団長5名体制から3名体制への移行について ・消防団の出動体制の見直しについて
第7回	令和5年9月26日(火) 市役所本庁舎3階 共用会議室306	○消防委員会最終答申(案)について
第8回	令和5年11月24日(金) 市役所本庁舎3階 共用会議室306	○消防委員会最終答申について ○消防委員会組織について ○次年度の進め方について

■安曇野市消防委員名簿(順不同、敬称略)

委員長	寺畑 佳司(穂高地域)	委員	臼井 宏(堀金地域)
職務代理	小林 誠(豊科地域)	委員	百瀬 一孝(堀金地域)
委員	井口 猛(豊科地域)	委員	塚田 豊久(三郷地域)
委員	伊藤 和昌(明科地域)	委員	小澤 守(三郷地域)
委員	草深 俊行(明科地域)	委員	上原 康二(豊科消防署長) 平林 利充(豊科消防署長)
委員	小室 博文(穂高地域)	委員	二木 弘(安曇野市消防団長)

※委員(消防署長)については人事異動のため2年任期の途中で交代。