

工事番号															
市 長		部 長		課 長		係 長		担 当 者		設 計 者		検 算 者		係 員	
令和8年度 真々部配水場1号配水ポンプ更新工事														金抜き 設計書	
安曇野市 真々部配水場															
設 計 大 要										施 工 方 法			請 負		
配水ポンプ更新 1式 45m×600L/min×3600rpm×11kw										施 工 期 間			日間		
										起 工 予 定 年 月 日			令和 年 月 日		
										竣 工 予 定 年 月 日			令和9年3月12日		
										契 約 保 証 方 法			金銭的保証		
										この設計書で施工機械・仮設材の規格・数量、調査条件等の記載及び「人、h、ℓ、%、日、時」の単位により見積もりのための参考数量を示したものは任意扱いです。したがって、内訳書の作成や契約を拘束するものではありません。 ただし指定した場合を除きます。					

起 工 理 由

真々部配水場の1号配水ポンプが故障したため更新工事を行いたい。

金

円

内消費税

円

		当 初	第 1 回変更	第2回変更
設 計 段 階	積算工事価格			
	消費税相当額			
	積 算 額			
契 約 段 階	工事価格			
	消費税相当額			
	契 約 額			
	増 減			

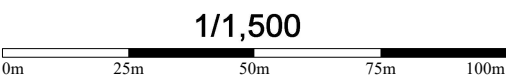
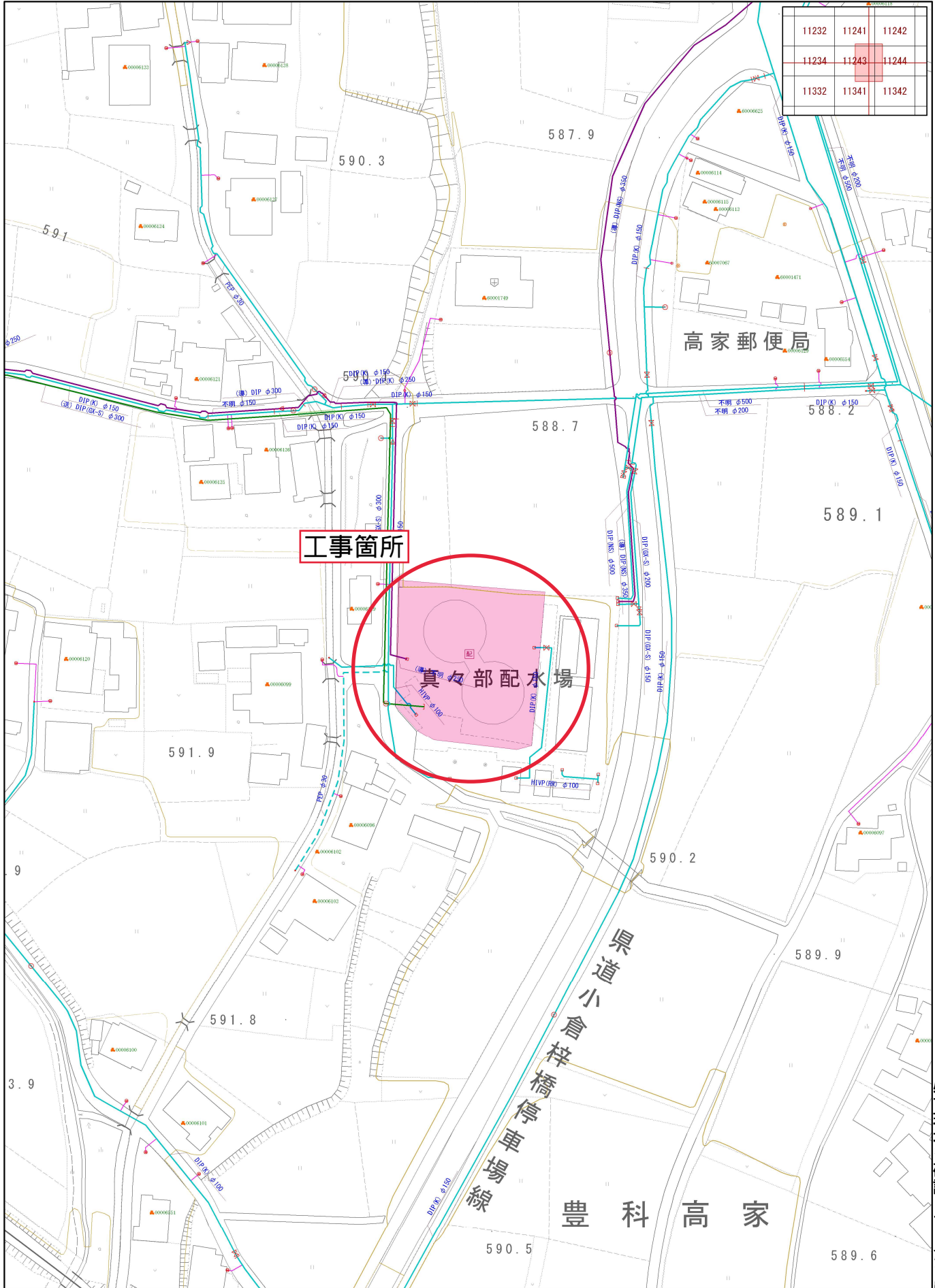
施工明細表

名 称	形 状 寸 法	単 位	当 初			変 更			摘 要
			数 量	単 価	金 額	数 量	単 価	金 額	
真々部配水場 1 号配水ポンプ更新工事									
機器費		式	1						内訳書1参照
労務費		式	1						内訳書2参照
産業廃棄物処理費		式	1						
諸経費		式	1						
工事費									端数処理
消費税相当額		%	10						
総計									

内 訳 書

品名及び仕様	単位	当 初			変 更			摘要
		数 量	単 価	金 額	数 量	単 価	金 額	
機器費								
1) 水中モーターポンプ	台	1						
600ℓ/min×45m×3600rpm×11kW								
水中ケーブル2PNCT 3C-5.5sq 20m×2本								
空気抜き弁、連成計。接続継手付								
異径2F短管 200A-80A-150L								
吐出曲管10k-80A								
2) 揚水管 (SUS304) 2000L フランジ型10K-80A	本	1						
揚水管 (SUS304) 1800L フランジ型10K-80A	本	1						
チャッキバルブ SCS13 10k-80A	台	1						
ステンレスバンド 700L×20W	本	7						
ボルトナット(SUS304) M16-60L	本	56						
フランジパッキン 80A-10K EPDM	枚	4						
消耗・雑材	式	1						
機器費 計						0		

上下水道管理図



令和8年度 真々部配水場1号配水ポンプ更新工事

仕 様 書

安曇野市上下水道部

1 一般事項

(1) 工事目的

本工事は、配水ポンプが故障したため更新工事をおこなう事を目的とする。

(2) 工事概要

水中モーターポンプ更新 1式

(3) 工事場所

安曇野市 真々部配水場

(4) 検査証明書

関連法規に基づく検査または証明を要するものにあつては、受注者の責任においてそれぞれの合格証明書を完成図書に添付すること。

(5) 竣工検査後の引き取り

工事完了後、必要な検査等に合格し、すべての竣工書類の提出を持って竣工検査を行う。また引き取りには手直し工事等が終了し、竣工検査に合格した場合に行う。

(6) 保障期間

引き取り後、2年間については、受注者の責に帰すべき故障を生じ、あるいは設計、制作、材質および運搬もしくは据付の欠陥が発見された場合には、受注者の負担により修理または取替えを行わなければならない。

(7) 工期

契約日から令和9年3月12日

(8) 提出書類

ア 契約後必要に応じて以下の書類を提出すること。

- (ア) 現場代理人及び主任技術者届
- (イ) 工程表
- (ウ) 産業廃棄物処理計画表
- (エ) 施工図
- (オ) 納入仕様書
- (カ) 下請負通知書
- (キ) 機器承諾図、制作図
- (ク) 施工体制台帳
- (ケ) 実施工程表
- (コ) 工事打合せ記録
- (サ) 工事施工協議書
- (シ) その他、監督員の指示するもの。

イ 工事竣工のとき、次の書類を提出すること。

- (ア) しゅん工届

- (イ) 竣工図書
- (ウ) 工事写真
- (エ) その他、監督員の指示するもの。

(9) その他

本工事は、週休2日工事の対象外である。

揚水管を既設再利用でなく更新内容に追加。

(10) 担当

上下水道部 上水道課 維持係 井上 輝柊

TEL 0263-71-2000 (直 71-2270)

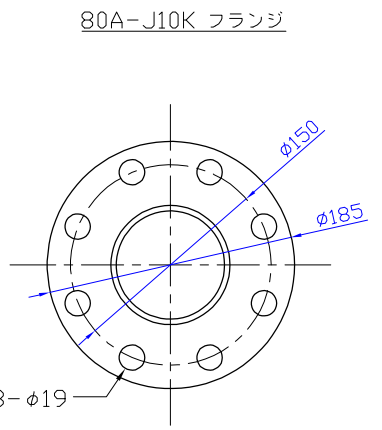
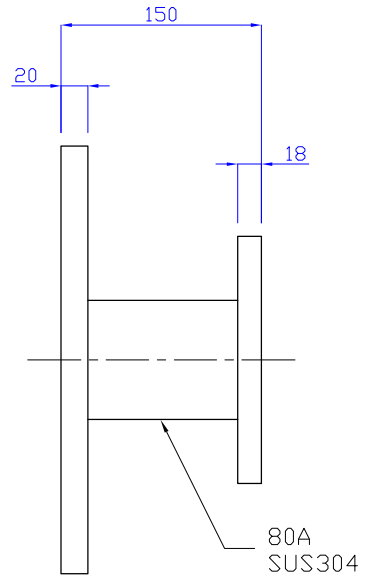
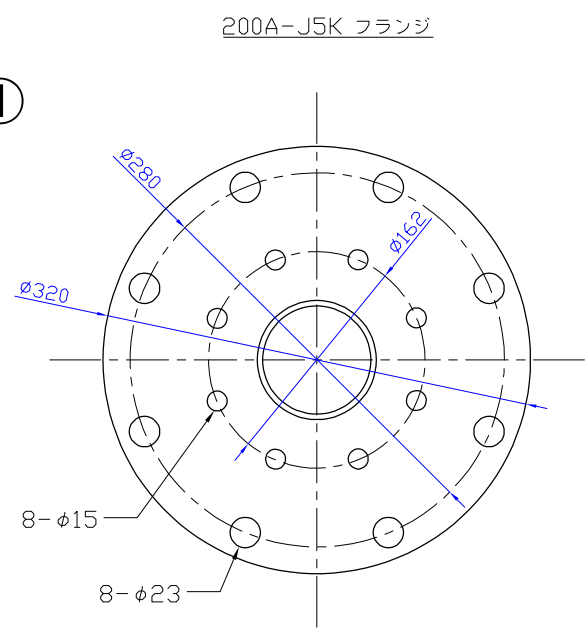
FAX 0263-72-3176

2 機器仕様

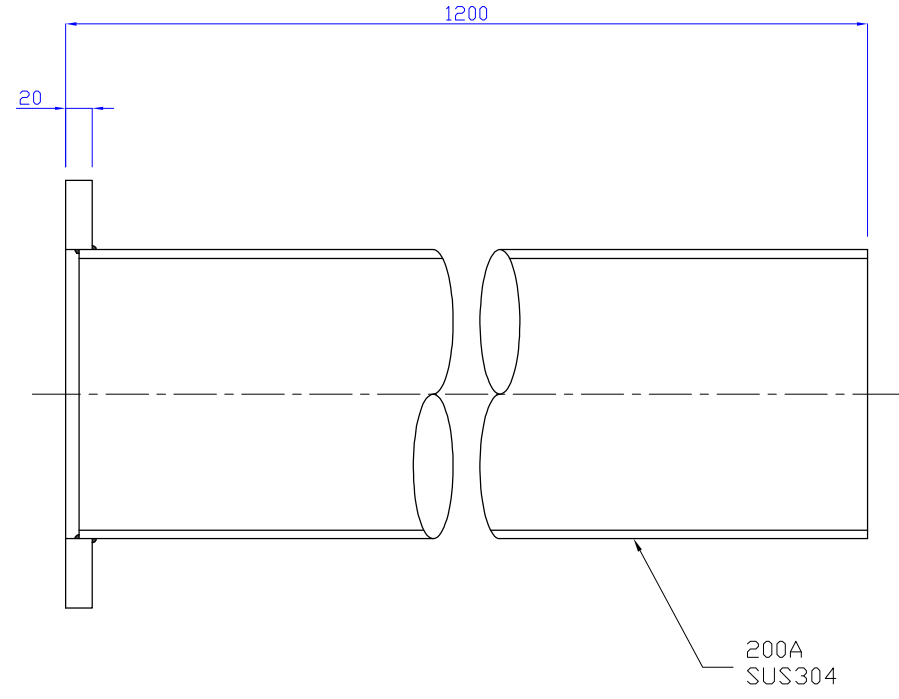
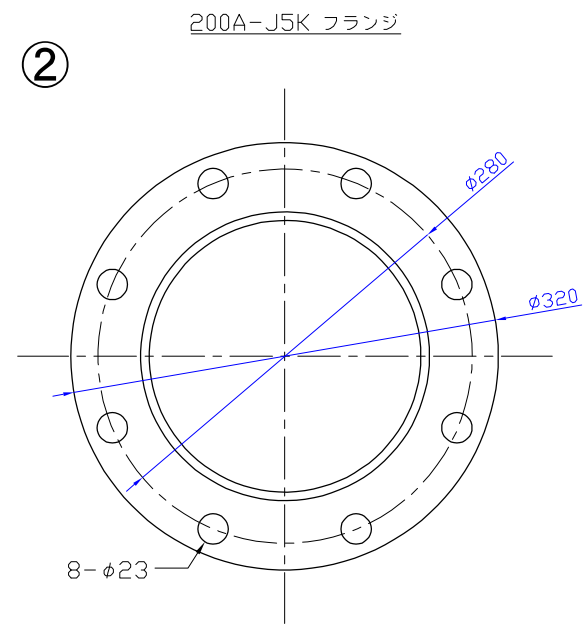
口径 80A 3φ 200V×11kW

600ℓ/min×45m×3600rpm 同等以上

①



②

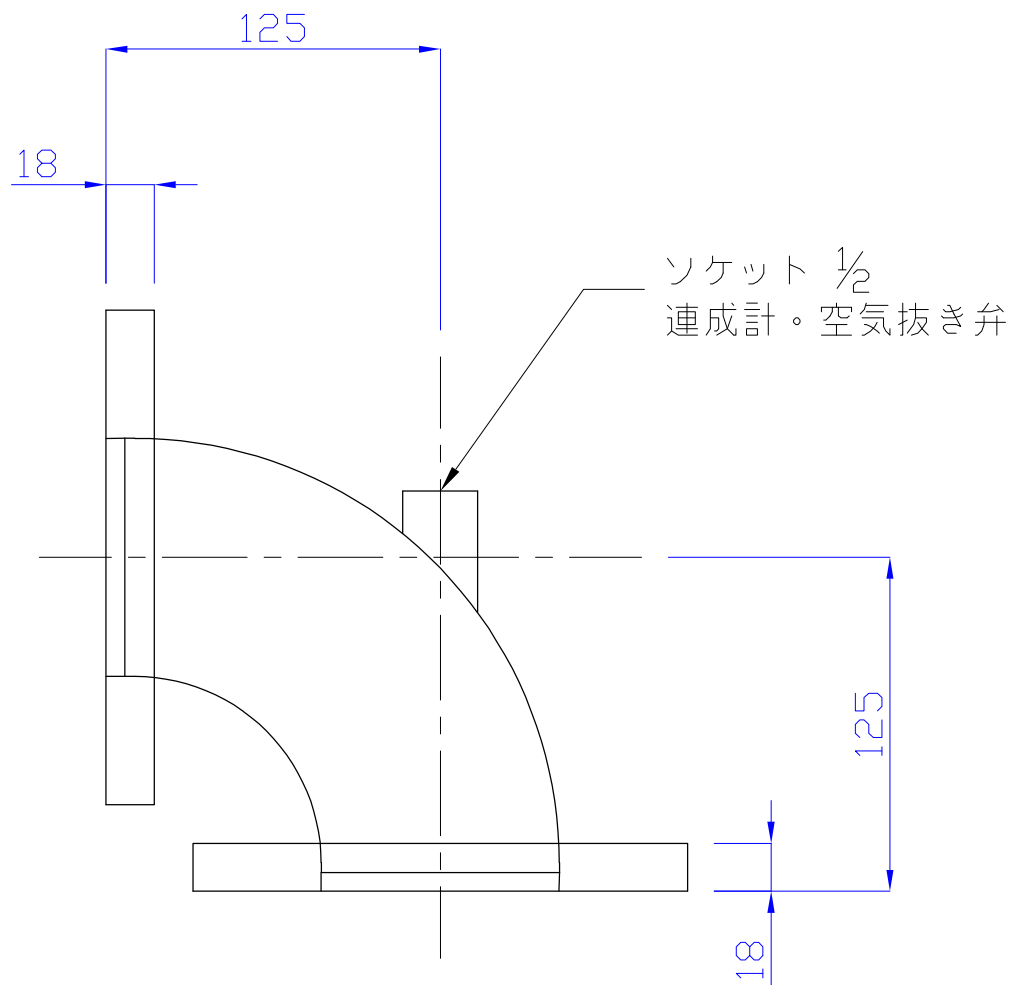
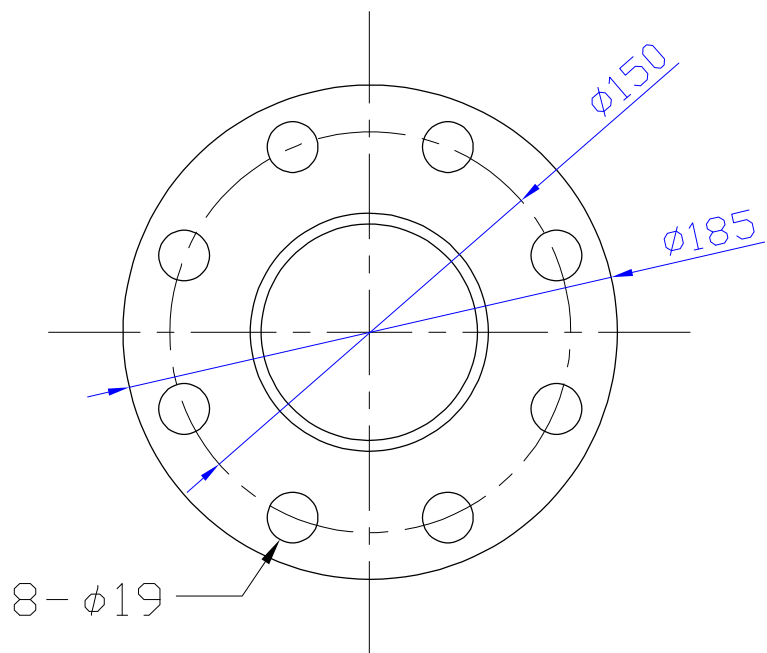


(参考)

1	ポンプ上短管	SUS304	1		80A×150L
2	スリーブ	SUS304	1		200A×1200L
3					
品番	部 品 名	材 質	個 数	重 量	備 考
令和 8年 1月 19日	設計	製図	写図	尺度	ポンプ上短管及びスリーブ
				1/4	
					図 番 A-260119-1

①

80A-J10K フランジ



(参考)

1	吐出曲管	SUS304	1		80A 12SLx125L
2					
3					
品番	部品名	材質	個数	重量	備考
令和 8年 1月 19日	尺度	吐出曲管			
設計 製図 写図	1/2				
		図番	A-260119-2		