

工事番号	
------	--

(様式 - 1)

市長		副市長		部長		課長		係長		係員		検算		担当	
----	--	-----	--	----	--	----	--	----	--	----	--	----	--	----	--

令和 8 年度

常念ふれあい公園木橋改修工事

閲覧設計書

安曇野市 常念ふれあい公園

設 計 大 要	施 工 方 法	請 負
常念ふれあい公園 木橋改修工事 1 式	施 工 期 間	173 日間
	起工予定年月日	令和 年 月 日
	竣工予定年月日	令和 年 月 日
	契約保証方法	金銭的保証
	・別途指定する建設機械については排出ガス対策型の使用を原則とする。 ・この設計書で施工機械・仮設材の規格、調査条件等の記載及び「人、h、L、%、日、時、工数、空m ³ 、掛m ² 、日・回、日回、供用日、月」の単位により見積りのための参考数量を示したものは任意扱いです。したがって、内訳書の作成や契約を拘束するものではありません。ただし、指定した場合を除きます。	

総括情報表

事務所名 変更回数 適用単価区分 単価適用地区 単価適用日	61 安曇野市 0 1 実施単価 50 1 1 中信(2) 00-08.05.01(0)		
	当 世 代 前払率(%) 40 消費税率(%) 10 % 工種 09 公園 施工地域区分(共通仮設) 09 補正無し 施工地域区分(現場管理) 09 補正無し 現場環境改善費 02 上記以外 契約保証方法 01 金銭的保証 緊急工事区分 00 補正なし 時間的制約 00 時間的制約無し 豪雪割増 02 豪雪割増無し 週休2日補正 06 週休2日工事(当初)	前 世 代	

本工事費

(工事費内訳書)

費目・工種・種別・細別・施工名称など	数	量	単	位	単	価	金	額	備	考
本工事費										
休養施設設置工										
土工										
掘削工										
掘削										
埋戻し	1		m	3						工種 第0001号表
基面整正	0.6		m	3						工種 第0002号表
残土運搬	2		m	2						工種 第0003号表
土砂等運搬 小規模 DID区間なし 3.5km以下 ハック材 山積0.28m3(平積0.2m3)	1		m	3						施工 第0 -0004号表

*** 本工事費 ***

(工事費内訳書)

費目・工種・種別・細別・施工名称など	数 量	単 位	単 価	金 額	備 考
残土等処分					
		式			
* 処分費等 *					
処分費					
	1	m ³			施工 第0 -0005号表
既設橋撤去工					
		式			
木橋撤去工					
		式			
木橋撤去					
	1	式			施工 第0 -0006号表
廃材運搬					
		式			
殻運搬 コンクリート廃材 コンクリート(無筋)構造物とりこわし 機械積込 DID区間なし 5.7km以下	0.1	m ³			施工 第0 -0008号表
殻運搬 木材 コンクリート(無筋)構造物とりこわし 機械積込 DID区間なし 10.9km以下	3.1	m ³			施工 第0 -0009号表

*** 本工事費 ***

(工事費内訳書)

費目・工種・種別・細別・施工名称など	数 量	単 位	単 価	金 額	備 考
鋼材運搬 トラック運転 (機 - 6) 普通型 2 t積	0.25	時間			施工 第0 -0010号表
廃材処分		式			
処分費 コンクリート廃材	0.2	t			施工 第0 -0011号表
処分費 木材	0.7	t			施工 第0 -0012号表
公園施設工		式			
公園施設設置工		式			
擬木橋 L=1,800 PG-BE002 (改) 同等品		基			
桁等購入費					
製品費 (擬木橋) L=10,700 W=1,380	1	基			

*** 本工事費 ***

(工事費内訳書)

費目・工種・種別・細別・施工名称など	数	量	単	位	単	価	金	額	備	考
擬木橋据付										
				式						
擬木橋据付										
	1			基						施工 第0 -0013号表
擬木橋基礎										
				式						
デッキ基礎 200×700×200										
	1			式						施工 第0 -0014号表
支柱基礎 200×700×200										
	1			式						施工 第0 -0020号表
仮設工										
				式						
足場工										
				式						
足場工										
				式						
足場工 単管傾斜足場 安全ネットあり										
	36.2			掛m ²						施工 第0 -0021号表

本工事費

(工事費内訳書)

費目・工種・種別・細別・施工名称など	数	量	単	位	単	価	金	額	備	考
直接工事費										
運搬費										
運搬費										
擬木橋運搬費					式					
	1				式					
現場環境改善費(率分)										
率 0.0181										
共通仮設費率計算額										
補正無の率 0.1080					補正後の率	0.1123				
共通仮設費計										

*** 本工事費 ***

(工事費内訳書)

費目・工種・種別・細別・施工名称など	数	量	単 位	単 価	金 額	備 考
*** 純工事費 ***						
*** 現場管理費 ***						
補正無の率 0.4219						
			補正後の率 0.4472			
*** 工事原価 ***						
*** 一般管理費等 ***						
補正無の率 0.2316						
			前払率補正 1.0000			
			契約保証補正 0.0004			
*** 工事価格計 ***						
*** 消費税等相当額計 ***						
率 0.1000						
*** 工事費計 ***						
(参考) 予定価格に占める法定福利費概算額						
率 0.0408						

工種明細表

工種・施工名称など	数量	単位	単価	金額	備考
掘削 土砂 小規模(標準以外) 小規模(標準以外)	1	m ³			施工 第0 -0001号表
*** 単位当り ***	1	m ³			

埋戻し

工種明細表

工種 第0002号表

頁0-0010

工種・施工名称など	数量	単位	単価	金額	備考
埋戻し 小規模 土砂	1	m ³			施工 第0 -0002号表
*** 単位当り ***	1	m ³			

施工内訳表

頁0-0012

掘削

施工 第0 -0001号表

土砂 小規模(標準以外)

小規模(標準以外)

1

m3 当り

機械構成比: 20.13% 労務構成比:

71.97% 材料構成比: 7.90%

市場単価構成比: 0.00%

標準単価:

代表機労材規格	構成比	単位	単価	代表機労材規格(東京地区)	単価(東京地区)	備考
小型バックホウ(クローラ型) [標準型] 排ガス2次 山積0.13m3	20.13%	供用日		小型バックホウ(クローラ型) [標準型] 排ガス2次		
運転手(特殊)	71.97%	人		運転手(特殊)		
軽油 小型口-リ- パトロール給油	7.90%	L		軽油 パトロール給油		
積算単価		式		積算単価		
*** 単位当り ***						
土質:土砂 施工数量:小規模(標準以外)				施工方法:上記以外(小規模) 豪雪割増:豪雪割増 工種条件と同じ		

施工内訳表

頁0-0013

埋戻し
小規模

施工 第0 -0002号表

1

m3 当り

機械構成比: 8.87% 労務構成比:

土砂

87.15%

材料構成比: 3.98%

市場単価構成比: 0.00%

標準単価:

代表機労材規格	構成比	単位	単価	代表機労材規格(東京地区)	単価(東京地区)	備考
バックホウ(クローラ型) [後方超小旋回] 排ガス2次 山積0.28m3	8.27%	供用日		バックホウ(クローラ型) [後方超小旋回] 排ガス2次		
タンパ及びランマ [ランマ] 質量60~80kg	0.60%	供用日		タンパ及びランマ [ランマ]		
普通作業員	50.03%	人		普通作業員		
特殊作業員	19.35%	人		特殊作業員		
運転手(特殊)	17.77%	人		運転手(特殊)		
軽油 小型ロ-リ- パトロール給油	3.14%	L		軽油 パトロール給油		

施工内訳表

埋戻し
小規模

施工 第0 -0002号表

機械構成比： 8.87% 労務構成比： 87.15% 材料構成比： 3.98% 市場単価構成比： 0.00% 標準単価： 1 m3 当り

代表機労材規格	構成比	単位	単価	代表機労材規格(東京地区)	単価(東京地区)	備考
ガソリン レギュラー スタンド	0.84%	L		ガソリン レギュラー スタンド		
積算単価		式		積算単価		
*** 単位当り ***						
施工方法：上記以外(小規模) 豪雪割増：豪雪割増 工種条件と同じ				土質：土砂		

基面整正

施工内訳表

施工 第0 -0003号表

頁0-0015

1 m2 当り

機械構成比: 0.00% 労務構成比: 100.00% 材料構成比: 0.00% 市場単価構成比: 0.00% 標準単価:

代表機労材規格	構成比	単位	単価	代表機労材規格(東京地区)	単価(東京地区)	備考
普通作業員	100.00%	人		普通作業員		
積算単価		式		積算単価		
*** 単位当り ***						

施工内訳表

施工 第0 -0004号表

土砂等運搬

小規模 DID区間なし 3.5km以下

バックホウ 山積0.28m3(平積0.2m3)

1

m3 当り

機械構成比: 26.52% 労務構成比:

61.90%

材料構成比: 11.58%

市場単価構成比: 0.00%

標準単価:

代表機材規格	構成比	単位	単価	代表機材規格(東京地区)	単価(東京地区)	備考
ダンプトラック [オンロード・ディーゼル] 4 t 積級	26.52%	供用日		ダンプトラック [オンロード・ディーゼル]		
運転手 (一般)	61.90%	人		運転手 (一般)		
軽油 小型口 - リ - パトロール給油	11.58%	L		軽油 パトロール給油		
積算単価		式		積算単価		
*** 単位当り ***						
土砂等発生現場: 小規模 土質: 土砂(岩塊・玉石混り土含む) 運搬距離: 3.5km以下				積込機種・規格: バックホウ 山積0.28m3(平積0.2m3) DID区間の有無: DID区間なし 豪雪割増: 豪雪割増 工種条件と同じ		

施工内訳表

名称・規格など	数量	単位	単価	金額	備考
土木一般世話役	1	人			
特殊作業員	1.0	人			
普通作業員	4	人			
ラフテレーンクレーン運転 (機 - 1) 油圧伸縮ジブ型 25 t吊 排出ガス対策型 1次基準	4	時間			施工 第0-0007号表
*** 単位当り ***	1	式			

施工内訳表

施工 第0 -0007号表

ラフテレーンクレーン運転 (機 - 1)
油圧伸縮ジブ型 2.5 t吊

排出ガス対策型1次基準

1 時間 当り

名称・規格など	数量	単位	単価	金額	備考
ラフテレーンクレーン [油圧伸縮ジブ型] 排ガス1次 2.5 t吊	1.000	時間			
運転手 (特殊)	0.170	人			
軽油 小型ロ - リ - パトロール給油	14.000	L			
諸雑費	1	式			
*** 単位当り ***	1	時間			
規格：油圧伸縮ジブ型 2.5 t吊 供用日当運転時間：0 特殊運転手 (人/h)：0					排出ガス対策型区分：排出ガス対策型1次基準 豪雪割増：豪雪割増 工種条件と同じ 軽油 (L/h)：0

施工内訳表

施工 第0 -0008号表

殻運搬 コンクリート廃材

コンクリート(無筋)構造物とりこわし

機械積込 DID区間なし 5.7km以下

1 m3 当り

機械構成比: 40.77% 労務構成比:

44.82% 材料構成比: 14.41%

市場単価構成比: 0.00%

標準単価:

代表機労材規格	構成比	単位	単価	代表機労材規格(東京地区)	単価(東京地区)	備考
ダンプトラック [オンロード・ディーゼル] 10 t 積級	40.77%	供用日		ダンプトラック [オンロード・ディーゼル]		
運転手 (一般)	44.82%	人		運転手 (一般)		
軽油 小型口 - リ - パトロール給油	14.41%	L		軽油 パトロール給油		
積算単価		式		積算単価		
*** 単位当り ***						
殻発生作業: コンクリート(無筋)構造物とりこわし DID区間の有無: DID区間なし 豪雪割増: 豪雪割増 工種条件と同じ				積込工法区分: 機械積込 運搬距離: 5.7km以下		

施工内訳表

頁0-0021

殻運搬 木材

施工 第0 -0009号表

コンクリート(無筋)構造物とりこわし

機械積込 DID区間なし 10.9km以下

1

m3 当り

機械構成比: 40.77% 労務構成比:

44.82% 材料構成比: 14.41%

市場単価構成比: 0.00%

標準単価:

代表機労材規格	構成比	単位	単価	代表機労材規格(東京地区)	単価(東京地区)	備考
ダンプトラック [オンロード・ディーゼル] 10 t 積級	40.77%	供用日		ダンプトラック [オンロード・ディーゼル]		
運転手 (一般)	44.82%	人		運転手 (一般)		
軽油 小型口 - リ - パトロール給油	14.41%	L		軽油 パトロール給油		
積算単価		式		積算単価		
*** 単位当り ***						
殻発生作業: コンクリート(無筋)構造物とりこわし DID区間の有無: DID区間なし 豪雪割増: 豪雪割増 工種条件と同じ				積込工法区分: 機械積込 運搬距離: 10.9km以下		

施工内訳表

施工 第0 -0010号表

鋼材運搬

トラック運転 (機 - 6) 普通型 2 t 積

1 時間 当り

名称・規格など	数量	単位	単価	金額	備考
トラック [普通型] 2 t 積	1.000	時間			
運転手 (一般)	0.210	人			
軽油 小型口 - リ - パトロール給油	3.900	L			
諸雑費	1	式			
*** 単位当り ***	1	時間			
規格：普通型 2 t 積 豪雪割増：豪雪割増 工種条件と同じ 軽油 (L / h) : 0				供用日当運転時間 : 0 一般運転手 (人 / h) : 0	

処分費 コンクリート廃材

施工内訳表

施工 第0 -0011号表

頁0-0023

100 t 当り

名称・規格など	数量	単位	単価	金額	備考
処分費	100.000	t			
*** 合計 ***	100	t			
*** 単位当り ***	1	t			
処分費(円/t):					

処分費 木材

施工内訳表

施工 第0 -0012号表

頁0-0024

100 t 当り

名称・規格など	数量	単位	単価	金額	備考
処分費	100.000	t			
*** 合計 ***	100	t			
*** 単位当り ***	1	t			
処分費(円/t):					

施工内訳表

名称・規格など	数量	単位	単価	金額	備考
特殊作業員	30.0	人			
トラッククレーン [油圧伸縮ジブ型] 賃料 4.9 t 吊 (燃料油脂費含む)	7	日			
*** 単位当り ***	1	基			

デッキ基礎
200×700×200

施工内訳表

施工 第0 -0014号表

頁0-0026

1 式 当り

名称・規格など	数量	単位	単価	金額	備考
コンクリート 小型構造物 一般養生 小型車割増なし 夜間割増なし 豪雪割増 工種条件と同じ	0.4	m ³			施工 第0-0015号表 バックホウ(クレーン機能付)打設
コンクリート 小型構造物 一般養生 小型車割増なし 夜間割増なし 豪雪割増 工種条件と同じ	0.1	m ³			施工 第0-0016号表 バックホウ(クレーン機能付)打設
型枠 一般型枠 小型構造物	3.1	m ²			施工 第0-0017号表
型枠 一般型枠 均しコンクリート	0.6	m ²			施工 第0-0018号表
基礎碎石 7.5cmを超え12.5cm以下 再生クラッシャーラン RC - 40	1.8	m ²			施工 第0-0019号表
*** 単位当り ***	1	式			

施工内訳表

施工 第0 -0015号表

コンクリート 小型構造物

一般養生 小型車割増なし

夜間割増なし 豪雪割増 工種条件と同じ

バックホ(クレーン機能付)打設

1

m3 当り

機械構成比: 3.42% 労務構成比:

37.14%

材料構成比: 59.44%

市場単価構成比: 0.00%

標準単価:

代表機 労 材 規 格	構成比	単 位	単 価	代 表 機 労 材 規 格(東京地区)	単価(東京地区)	備 考
バックホウ [クローラ型・クレーン付] 賃料 ~ 排ガス 2014 山積 0.8m3	3.23%	日		バックホウ [クローラ型・クレーン付] 賃料		
普通作業員	10.97%	人		普通作業員		
特殊作業員	9.81%	人		特殊作業員		
土木一般世話役	7.69%	人		土木一般世話役		
運転手 (特殊)	6.24%	人		運転手 (特殊)		
生コン 18 - 8 - 40 - BB (W / C = 60%以下)	57.74%	m3		生コンクリート 24 - 12 - 25 高炉 W / C 55%		

施工内訳表

施工 第0 -0015号表

コンクリート 小型構造物

一般養生 小型車割増なし

夜間割増なし 豪雪割増 工種条件と同じ

バックホ(クレーン機能付)打設

1

m3 当り

機械構成比: 3.42% 労務構成比:

37.14% 材料構成比: 59.44%

市場単価構成比: 0.00%

標準単価:

代表機労材規格	構成比	単位	単価	代表機労材規格(東京地区)	単価(東京地区)	備考
軽油 小型口 - リ - パトロール給油	1.61%	L		軽油 パトロール給油		
積算単価		式		積算単価		
*** 単位当り ***						
構造物種別: 小型構造物 養生工の種類: 一般養生 コンクリート規格: 18-8-40(W/C=60%以下) 生コンクリート夜間割増: 夜間割増なし				打設工法: バックホ(クレーン機能付)打設 コンクリート種別: 高炉(BB) 生コンクリート小型車割増: 小型車割増なし 豪雪割増: 豪雪割増 工種条件と同じ		

施工内訳表

施工 第0 -0016号表

コンクリート 小型構造物

一般養生 小型車割増なし

夜間割増なし 豪雪割増 工種条件と同じ

バックホ(クレーン機能付)打設

1

m3 当り

機械構成比: 3.42% 労務構成比:

37.14%

材料構成比: 59.44%

市場単価構成比: 0.00%

標準単価:

代表機 労 材 規 格	構成比	単 位	単 価	代 表 機 労 材 規 格(東京地区)	単価(東京地区)	備 考
バックホウ [クローラ型・クレーン付] 賃料 ~ 排ガス 2014 山積 0.8m3	3.23%	日		バックホウ [クローラ型・クレーン付] 賃料		
普通作業員	10.97%	人		普通作業員		
特殊作業員	9.81%	人		特殊作業員		
土木一般世話役	7.69%	人		土木一般世話役		
運転手 (特殊)	6.24%	人		運転手 (特殊)		
生コン 捨 8 4 0 B B (規格外)	57.74%	m3		生コンクリート 24 - 12 - 25 高炉 W / C 55%		

施工内訳表

施工 第0 -0016号表

コンクリート 小型構造物

一般養生 小型車割増なし

夜間割増なし 豪雪割増 工種条件と同じ

バックホ(クレーン機能付)打設

1

m3 当り

機械構成比: 3.42% 労務構成比:

37.14% 材料構成比: 59.44%

市場単価構成比: 0.00%

標準単価:

代表機労材規格	構成比	単位	単価	代表機労材規格(東京地区)	単価(東京地区)	備考
軽油 小型口 - リ - パトロール給油	1.61%	L		軽油 パトロール給油		
積算単価		式		積算単価		
*** 単位当り ***						
構造物種別: 小型構造物 養生工の種類: 一般養生 コンクリート規格: 捨-8-40 生コンクリート夜間割増: 夜間割増なし				打設工法: バックホ(クレーン機能付)打設 コンクリート種別: 高炉(BB) 生コンクリート小型車割増: 小型車割増なし 豪雪割増: 豪雪割増 工種条件と同じ		

施工内訳表

型枠

一般型枠

機械構成比： 0.00%

労務構成比： 100.00%

小型構造物

材料構成比： 0.00%

市場単価構成比： 0.00%

施工 第0 -0017号表

標準単価： 1

m 2 当り

代表機材規格	構成比	単位	単価	代表機材規格(東京地区)	単価(東京地区)	備考
型わく工	44.28%	人		型わく工		
普通作業員	30.82%	人		普通作業員		
土木一般世話役	11.86%	人		土木一般世話役		
積算単価		式		積算単価		
*** 単位当り ***						
型枠の種類：一般型枠				構造物の種類：小型構造物		

施工内訳表

型枠

一般型枠

機械構成比： 0.00%

労務構成比： 100.00%

材料構成比： 0.00%

市場単価構成比： 0.00%

施工 第0 -0018号表

標準単価： 1

m 2 当り

均しコンクリート

代表機材規格	構成比	単位	単価	代表機材規格(東京地区)	単価(東京地区)	備考
型わく工	58.78%	人		型わく工		
普通作業員	19.90%	人		普通作業員		
土木一般世話役	6.07%	人		土木一般世話役		
積算単価		式		積算単価		
*** 単位当り ***						
型枠の種類：一般型枠				構造物の種類：均しコンクリート		

施工内訳表

施工 第0 -0019号表

基礎碎石
7.5cmを超え12.5cm以下

再生クラッシャーラン RC - 40

1

m2 当り

機械構成比: 5.33% 労務構成比:

78.32% 材料構成比: 16.35%

市場単価構成比: 0.00%

標準単価:

代表機労材規格	構成比	単位	単価	代表機労材規格(東京地区)	単価(東京地区)	備考
バックホウ[クローラ型]賃料 ~排ガス2014 山積0.8m3	5.30%	日		バックホウ[クローラ型]賃料		
普通作業員	37.64%	人		普通作業員		
特殊作業員	15.90%	人		特殊作業員		
運転手(特殊)	14.75%	人		運転手(特殊)		
土木一般世話役	9.49%	人		土木一般世話役		
再生クラッシャーラン 40mm以下	11.39%	m3		再生クラッシャーラン RC - 40		

施工内訳表

基礎碎石
7.5cmを超え12.5cm以下

再生クラッシュラン RC - 40

施工 第0 -0019号表

1

m2 当り

機械構成比： 5.33%

労務構成比：

78.32%

材料構成比：

16.35%

市場単価構成比：

0.00%

標準単価：

代表機労材規格	構成比	単位	単価	代表機労材規格(東京地区)	単価(東京地区)	備考
軽油 小型口 - リ - パトロール給油	4.93%	L		軽油 パトロール給油		
積算単価		式		積算単価		
*** 単位当り ***						
碎石の厚さ：7.5cmを超え12.5cm以下				碎石の種類：再生クラッシュラン RC - 40		

施工内訳表

足場工
単管傾斜足場

安全ネットあり

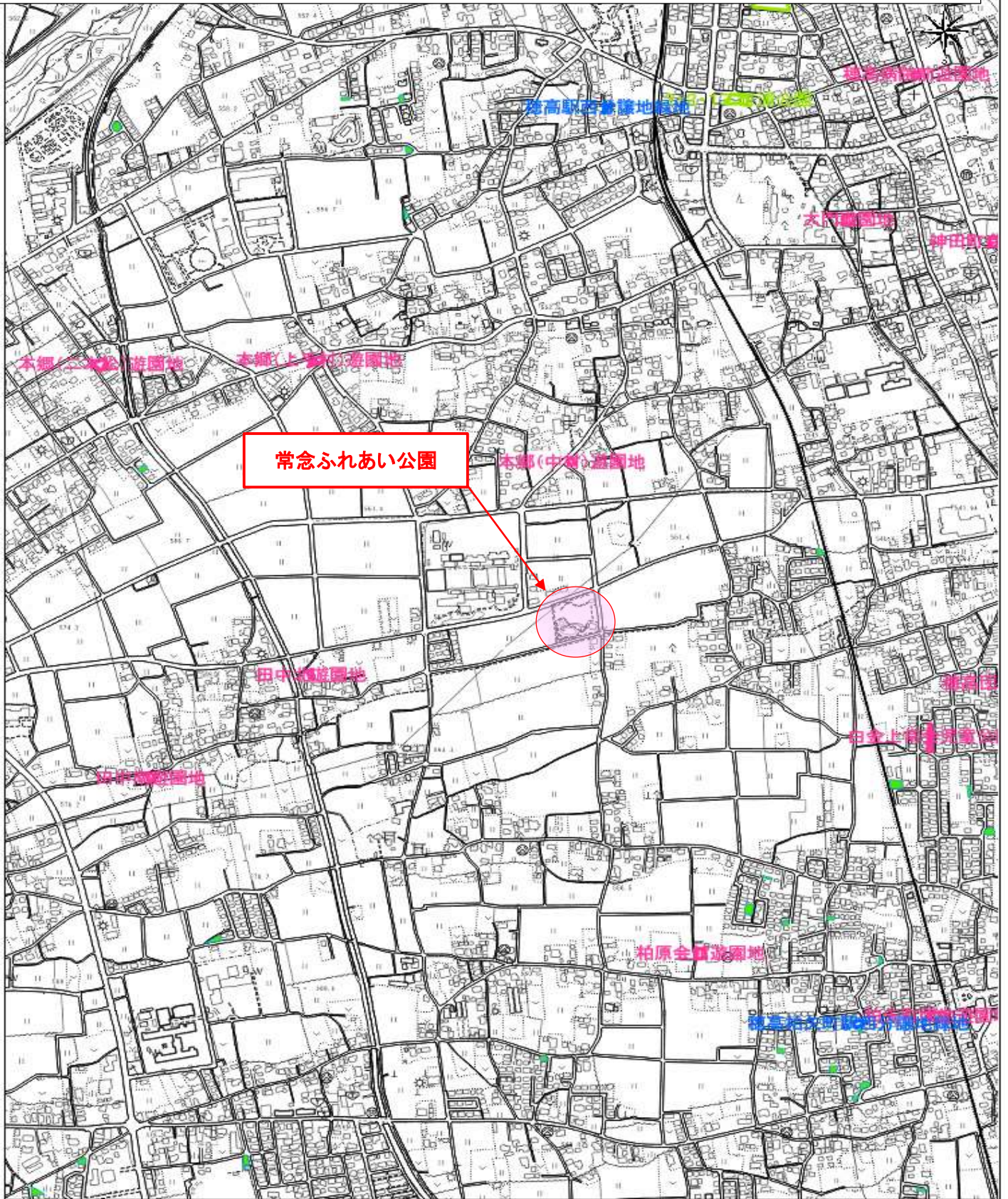
施工 第0 -0021号表

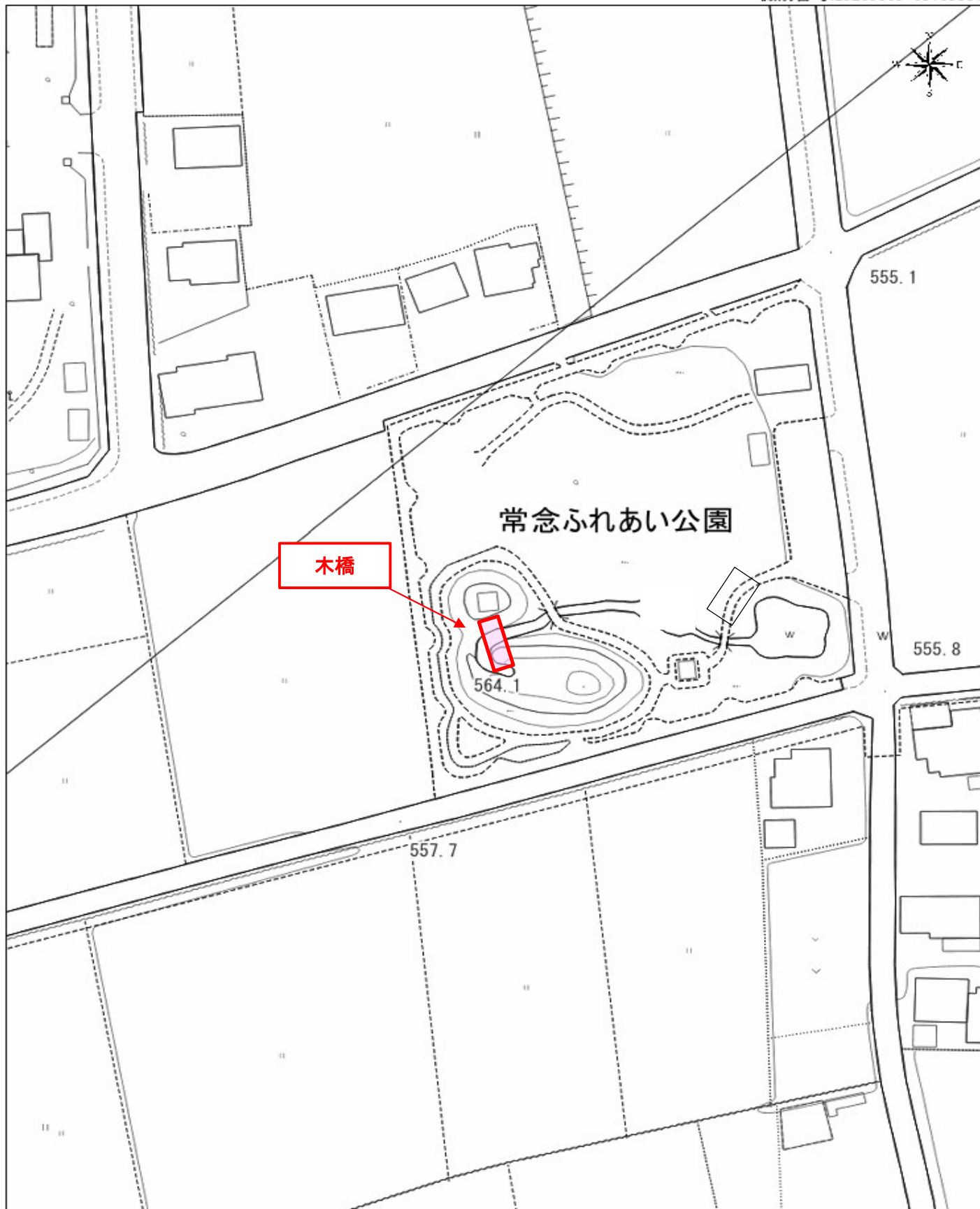
100

掛m2 当り

名称・規格など	数量	単位	単価	金額	備考
土木一般世話役	1.500	人			
とび工	6.100	人			
普通作業員	2.700	人			
ラフテレーンクレーン [油圧伸縮ジブ] 賃料 排ガス3次 25 t吊 (燃料油脂費含む)	0.800	日			
諸雑費	28.000	%			
*** 合計 ***	100	掛m2			
*** 単位当り ***	1	掛m2			
足場種別：単管傾斜足場 RTC賃料補正係数：1					安全ネットの有無：安全ネットあり

令和8年度 常念ふれあい公園木橋改修工事





特記仕様書

工事名：令和8年度 常念ふれあい公園木橋改修工事

箇所名：安曇野市 常念ふれあい公園

本工事の施工にあたっては指定された図書を参考にし、『安曇野市土木工事共通仕様書』（安曇野市ホームページを参照）の内容に従うとともに、以下の事項について施工条件とする。

1 工事内容

工事概要：金抜き設計書のとおり。

2 工期関係

工期は、雨天・休日等を見込み、173日間とする。

なお、休日等には日曜日・祝日・夏期休暇及び年末年始休暇の他、作業期間内の全土曜日を含んでいる。

（但し、80%出来形については、変更契約等の理由により令和8年10月末日までに完成させること。）

工期には、施工に必要な実日数（実働日数）以外に以下の事項を見込んでいる。

① 準備期間	60日間
② 後片付け期間	20日間
③雨休率（実働工期日数に休日と悪天候により作業ができない日数を見込むための係数 実働日数×係数	0.77

著しい悪天候や気象状況より工程が過去5年度分の気象庁及び環境省の最寄りの観測所のデータより年間の平均発生日数を算出した日数から著しく乖離し、かつ作業を休止せざるを得なかった場合には、受注者は発注者へ工期の延長変更を協議、請求することができる。

3 工程関係

本工事に際し、適切な工程を計画すること。

また、周辺住民、地域関係者に対しては通知・連絡等を必ず実施し、周知すること。

4 残土・廃棄物関係

(1) 本工の施工において生じる発生土の処分については処分先を指定し、その他産業廃棄物の処分については処分先を想定して処分費、運搬費を計上している。

なお、発生土の処分に関して、受注者の都合により、指定の処分先によることができない場合については、事前に監督員と変更協議をおこなうこと。

(2) 建設発生土

【 指定 】

搬出先の名称	処分費	運搬距離	処理施設の所在地等
共和リテック	1,900円/m ³	3.0 km	安曇野市穂高牧 622-8

(3) 特定建設資材廃棄物（建設リサイクル法） 【 参考 】

種 別		処分条件	処分先・運搬距離・数量・金額等				
アスファルト塊		再利用	処理工場名			距離	km
			数 量			t ・ m ³	
コンクリート塊	無筋 Co	再利用	処理工場名	共和興業(株)	距離	2.8	km
			数 量	0.2 t ・ m ³			
	鉄筋 Co	再利用	処理工場名			距離	km
			数 量			t ・ m ³	
	二次 製品	再利用	処理工場名			距離	km
			数 量			t ・ m ³	
建設発生木材			処理工場名	(株)フォレスト	距離	8.6	km
			数 量	0.7 t ・ m ³			

(4) 産業廃棄物（建設廃棄物処理指針） 【 参考 】

種 別		処分条件	処分先・運搬距離・数量・金額等				
木くず (抜根・伐採材)		再利用	処理工場名			距離	km
			数 量			t ・ m ³	
汚 泥			処理工場名			距離	km
			数 量			t ・ m ³	
その他（金属くず他）			処理工場名	(株)Gフレンドリー	距離	9.8	km
			数 量	0.7 t ・ m ³			

建設工事請負契約書において、処分費・運搬費が上記（3）、（4）に明示した金額より低額の場合は、設計変更の対象とする。

(5) 建設副産物の運搬・処理について

- ア 建設副産物の運搬を廃棄物処理業者に委託する場合には、必ず書面による委託契約を締結すること。
- イ 運搬及び処分を業とする許可証を添付すること。
- ウ 下請業者が建設副産物を運搬・処分を行う場合、下請契約とは別に運搬・処分に係る委託契約を締結すること。
- エ マニフェストにより適切に運搬・処理されているか確認を行うこと。
- オ 受注者が施工計画書に記載若しくは整備すべき事項

・記載事項 ※該当するものを選択する

処理方法※	1再資源化	2破砕処理	3焼却処理	4埋立処分場	5その他
処 分 先 (業 者)	業 者 名 住 所		許可番号		
運 搬 委 託 先 (委 託 の 場 合)	業 者 名 住 所		許可番号		
そ の 他	資源化の方法など				

・添付書類

- ア 処理先の許可書の写し及び（収集運搬を委託する場合）収集運搬業者の許可書の写し
- イ 受注者と処理又は運搬業者との契約書の写し
- ウ 処理業者の所在地及び計画運搬ルート

5 その他

(1) 関係機関・自治体等との近接協議

関係機関等	事項	制約内容	時期
安曇野市 学校教育課	小中学校の通学路 確認	関係機関指導のもと	契約後即対応のこと。 また、工期内とする。
幼稚園・ 認定こども園	バス運行、通園路 などの確認。各種 行事調整。	上記と同様	上記と同様
地元区長など	工事内容、工事期 間、迂回路などの 説明及び調整。	区長、隣組長など指導のもと	上記と同様
地元市議会議員	工事内容、工事期 間、迂回路などの 説明。		契約後即対応のこと。
工事沿線住民	工事内容、工事期 間、迂回路などの 説明及び調整。	関係者等の指導のもと。(ただし、 要求内容が無理難題と判断され る場合には、断ることも必要であ る。また、要求内容については監 督員へ報告すること。特に工事金 額に係る内容は協議を交わすこ と。)	契約後即対応のこと。 また、工期内とする。
工事区間内農地 所有者又は管理 者及び工事影響 範囲の利害関係 者など	農地については、 工事の進捗及び営 農上支障になるこ との調整。その他 利害関係者との調 整。	上記と同様	上記と同様
関係官公庁	本工事に係ること	上記と同様	上記と同様
その他	状況に応じて対応 すること。	上記と同様	苦情については、即対 応のこと。要望につい ては、監督員と協議の うえ対応すること。

(2) 個別事項

- 一 品質検査の場所は、別途監督員が指示する場所で行うこと。
- 二 創意工夫については、監督員と協議し、実施内容を事前に報告すること。
- 三 本工事は週休2日工事の対象工事である。
(参考)「安曇野市週休2日工事実施要領」
- 四 その他疑義がある場合には、必要書類等を添えて監督員と協議すること。

令和6年4月1日適用版

数 量 集 計 表

工 種	項 目	規 格 等	数 量	単 位	摘 要	
土工事	床掘		1	m ³		
	埋戻		0.6	m ³		
	基面整正		2	m ³		
	残土運搬	運搬距離 L=3.5km以下	1	m ³		
	残土処分		1	m ³		
既設橋撤去 廃材運搬	木橋撤去		1.0	式		
	コンクリート廃材運搬	無筋コンクリート	0.1	m ³		
	木材運搬		3.1	m ³		
	鋼材運搬		0.1	m ³		
	コンクリート廃材処分費	無筋コンクリート	0.2	t		
	木材処分費		0.7	t		
デッキ設置	材料費		1	式		
	据付手間		1	式		
デッキ基礎工	コンクリート	18-8-40BB	0.4	m ³		
	均しコンクリート	18-8-25BB	0.1	m ³		
	型枠		3.1	m ²		
	均し基礎型枠		0.6	m ²		
	基礎	RC40-0	t=10cm	1.8	m ²	
支柱基礎工	コンクリート	18-8-40BB	0.1	m ³		
	型枠		0.6	m ²		
	基礎	RC40-0	t=10cm	0.3	m ²	
仮設工	足場工	単管傾斜足場 安全ネットあり	36.2	掛m ²		

土 工 数 量 計 算 書

名 称	品 種	形状・寸法等				備 考
床掘	人力	BP		$V= 0.8*0.6$	= 0.48	デッキ基礎
		P8.80		$V= 0.4*0.6$	= 0.24	〃
		P10.70		$V= 0.8*0.6$	= 0.48	〃
				$V= 0.4*0.6$	= 0.24	支柱基礎
			合計		= 1.44	m3
埋戻し	人力	BP		$V= 0.3*0.6$	= 0.18	
		P8.80		$V= 0.1*0.6$	= 0.06	
		P10.70		$V= 0.3*0.6$	= 0.18	
				$V= 0.3*0.6$	= 0.18	
			合計		= 0.60	m3
基面整正		BP		$A= 1.52*0.4$	= 0.61	
		P8.80		$A= 1.52*0.4$	= 0.61	
		P10.70		$A= 1.52*0.4$	= 0.61	
				$A= 0.4*0.4$	= 0.16	
			合計		= 1.99	m2
残土運搬処理	運搬距離=	2.0 km		$1.44-0.6\div 0.9$	= 0.77	m3

デ ッ キ 基 礎 工 数 量 計 算 書

名 称	品 種	形状・寸法等			備 考
	コンクリート	18-8-40BB		V= 0.3*0.3*1.42*3か所 = 0.38 m3	
	均しコンクリート	18-8-25BB		V= 0.40*0.05*1.52*3か所 = 0.09 m3	
	型枠			A= (0.30*0.30*2+1.42*0.30*2)*3か所 = 3.10	
			合計	A= = 3.10 m2	
	均し基礎型枠			A= (0.40*0.05*2+1.52*0.05*2)*3か所 = 0.58	
			合計	A= = 0.58 m2	
	基礎材	RC-40	t=10cm	A= 0.40*1.52*3か所 = 1.82 m2	
			合計	A= = 1.82 m2	

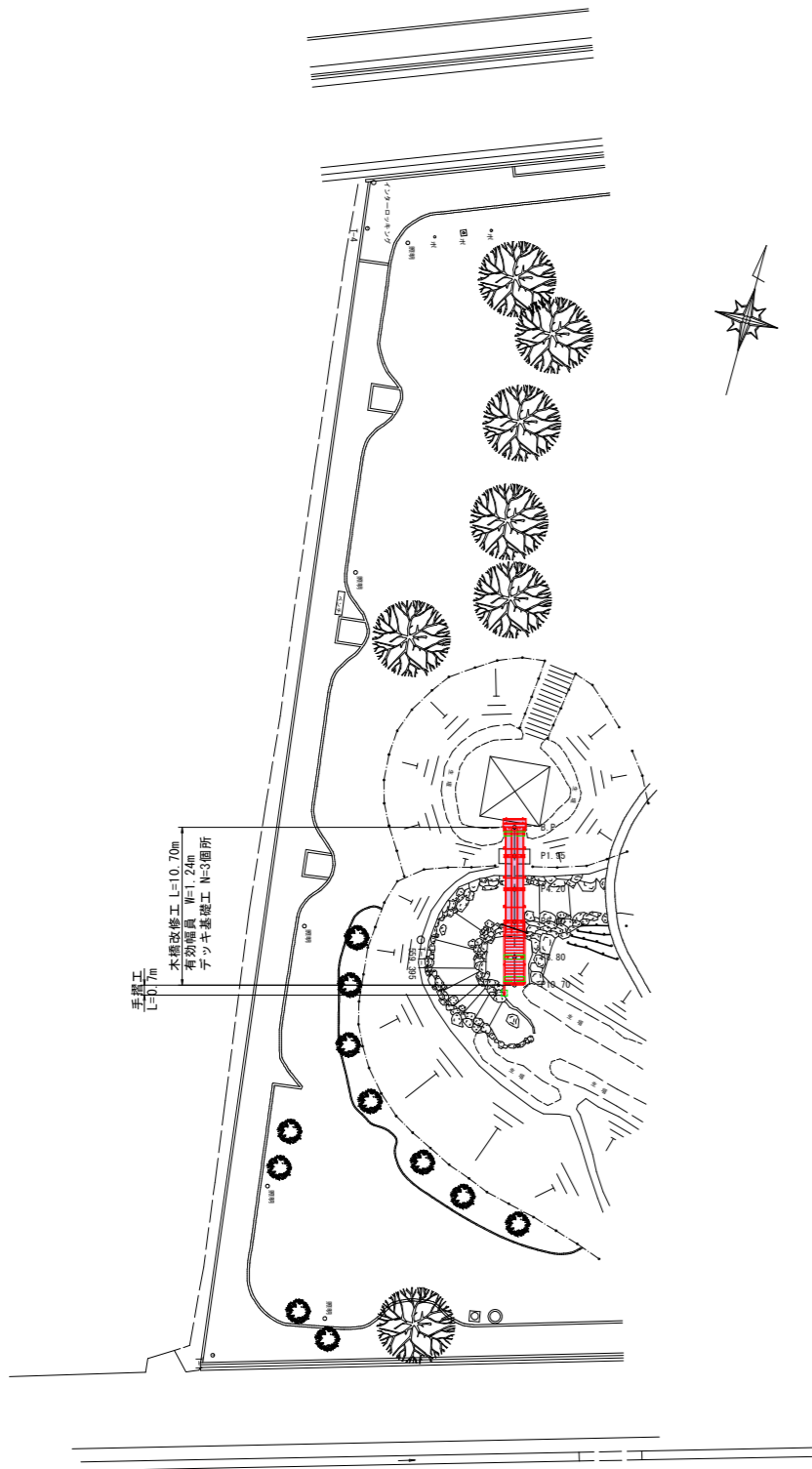
撤 去 工 数 量 計 算 書

名 称	品 種	形状・寸法等				備 考
	鋼材					
	1	□120*6.0	10.8m 2本	W= 10.8*21.7kg/m*2本	= 468.7	kg
	2	□100*3.2	0.77m 14本	W= 0.77*9.52kg/m*14本	= 102.6	kg
	3	□90*1.6	10.8m 4本	W= 10.8*2.59kg/m*4本	= 111.9	kg
	合計			W= (468.7+102.6+111.9)/1000	= 0.7	ton
	木材					
	4	φ 150/2	11.4m 1本	V= 0.15 ² *π/4*11.4/2*1本	= 0.10	
	5	φ 150/2	10.8m 1本	V= 0.15 ² *π/4*10.8/2*1本	= 0.10	
	6	H0.10*W0.15m	1.5m 72本	V= 0.10*0.15*1.5*72本	= 1.62	
	7	φ 150	10.8m 2本	V= 0.15 ² *π/4*10.8*2本	= 0.38	
	8	φ 150	3.0m 2本	V= 0.15 ² *π/4*3.0*2本	= 0.11	
	9	φ 150	4.3m 3本	V= 0.15 ² *π/4*4.3*3本	= 0.23	
	10	φ 150	1.3m 6本	V= 0.15 ² *π/4*1.3*6本	= 0.14	
	11	φ 150	0.95m 4本	V= 0.15 ² *π/4*0.95*4本	= 0.07	
	12	φ 150	1.0m 2本	V= 0.15 ² *π/4*1.0*2本	= 0.04	
	13	φ 150	0.85m 2本	V= 0.15 ² *π/4*0.85*2本	= 0.03	
	14	φ 150	2.7m 1本	V= 0.15 ² *π/4*2.7*1本	= 0.05	

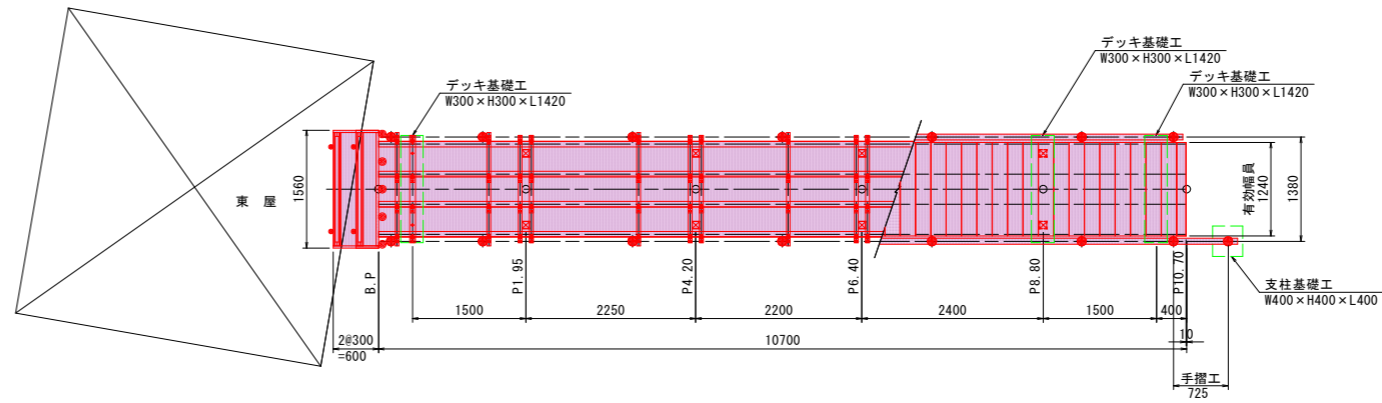
撤 去 工 数 量 計 算 書

名 称	品 種	形状・寸法等			備 考
	15	φ 150	2.2m 1本	$V = 0.15^2 * \pi / 4 * 2.2 * 1本$	= 0.04
	16	φ 150	2.7m 1本	$V = 0.15^2 * \pi / 4 * 2.7 * 1本$	= 0.05
	17	φ 150	2.5m 1本	$V = 0.15^2 * \pi / 4 * 2.5 * 1本$	= 0.04
	18	φ 150	1.1m 2本	$V = 0.15^2 * \pi / 4 * 1.1 * 2本$	= 0.04
	19	φ 150	0.5m 2本	$V = 0.15^2 * \pi / 4 * 0.5 * 2本$	= 0.02
	20	φ 150	2.4m 2本	$V = 0.15^2 * \pi / 4 * 2.4 * 2本$	= 0.08
	合計			$V = 0.1+0.1+1.62+0.38+0.11+0.23+0.14+0.07+0.04$	
				$+0.03+0.05+0.04+0.05+0.04+0.04+0.02+0.08$	= 3.14 m3
	コンクリート				
	21	H0.40*W0.30	0.3m 2カ所	$V = 0.40 * 0.30 * 0.30 * 2カ所$	= 0.07 m3
	無筋コンクリート運搬				0.07 m3
	無筋コンクリート産廃処分	W=2.35t/m3		$W = 0.07 * 2.35$	= 0.2 ton

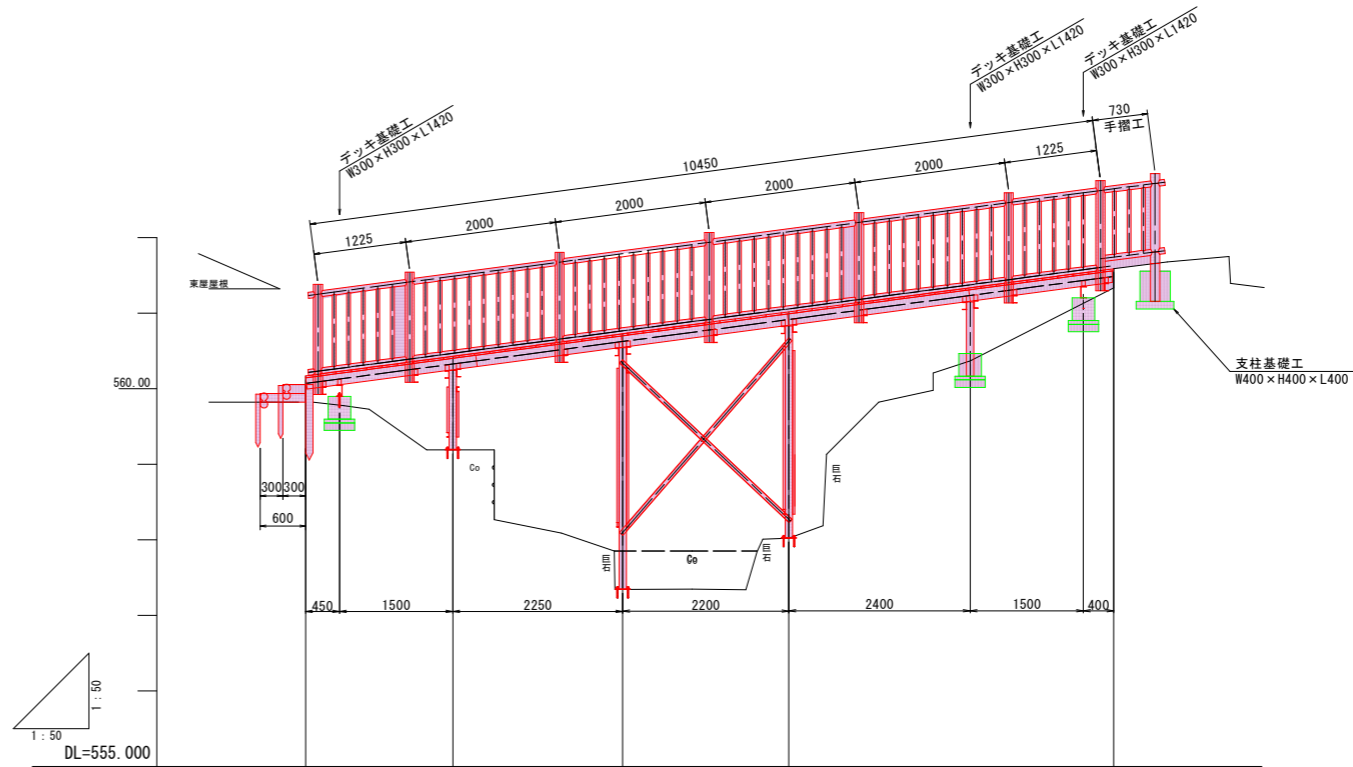
平面図 縮尺 1/250 (A1)



木橋改修工平面図 縮尺 1/50 (A1)



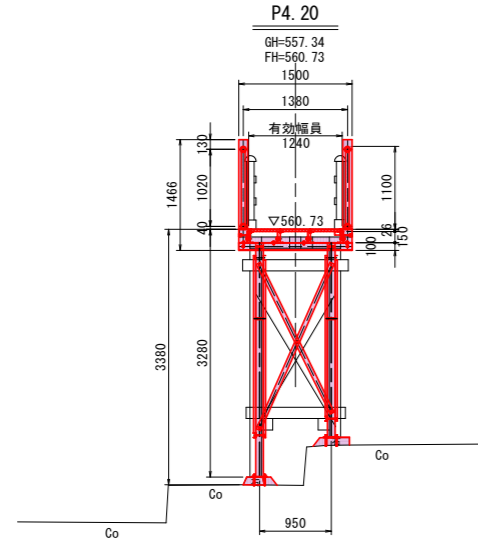
縦断面図 縮尺 1/50 (A1)



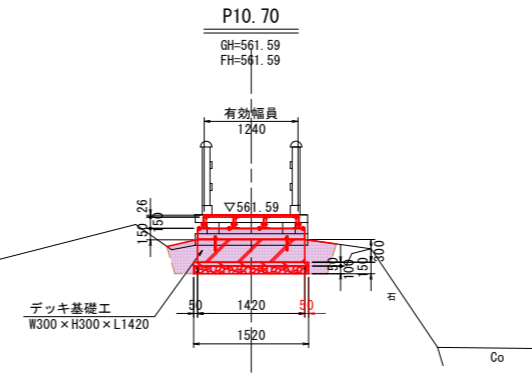
計画高	560.17	560.43	560.73	561.02	561.34	561.59
地盤高	560.17	559.19	557.34	558.02	560.37	561.59
追加距離	0.00	1.95	4.20	6.40	8.80	10.70
単距離	0.00	1.95	2.25	2.20	2.40	1.90
測点	B.P.	P1.95	P4.20	P6.40	P8.80	P10.70

令和8年度 常念ふれあい公園木橋改修工事			
番号	1/7	平面	縦断面図
		縮尺	図示
安曇野市 穂高 常念ふれあい公園			
市長	課長	照査	設計
安曇野市役所			
設計会社		管理技術者	
測量会社		照査技術者	
調査会社		主任技術者	
		主任技術者	

横断図 縮尺 1/50 (A1)

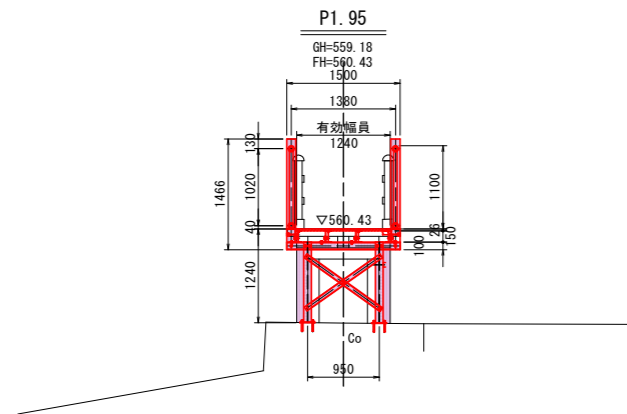


掘削	0.0
床版	0.0
埋戻し	0.0
盛土	0.0
基面整正	0.0

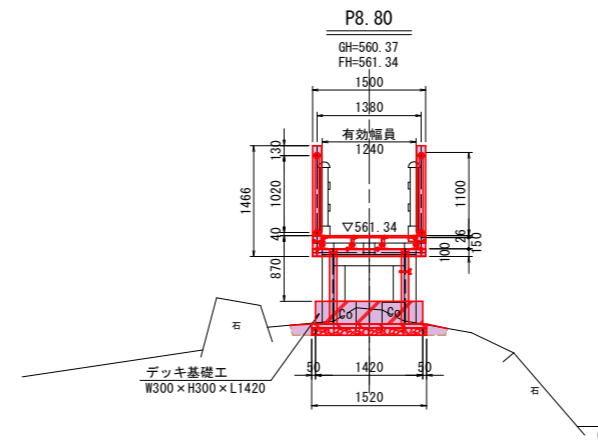


掘削	0.0
床版	0.8
埋戻し	0.3
盛土	0.0
基面整正	1.5

土工延長: 0.4m



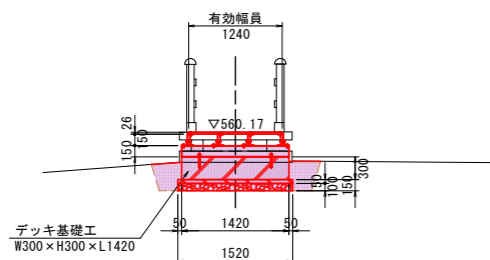
掘削	0.0
床版	0.0
埋戻し	0.0
盛土	0.0
基面整正	0.0



掘削	0.0
床版	0.4
埋戻し	0.1
盛土	0.0
基面整正	1.5
Co取り壊し	0.2

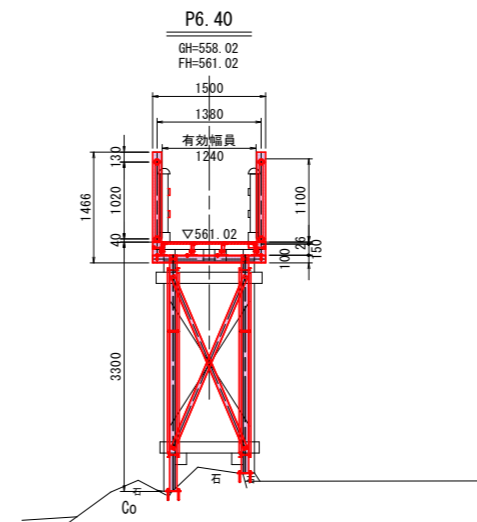
土工延長: 0.4m

BP
GH=560.17
FH=560.17



掘削	0.0
床版	0.8
埋戻し	0.3
盛土	0.0
基面整正	1.5

土工延長: 0.4m



掘削	0.0
床版	0.0
埋戻し	0.0
盛土	0.0
基面整正	0.0

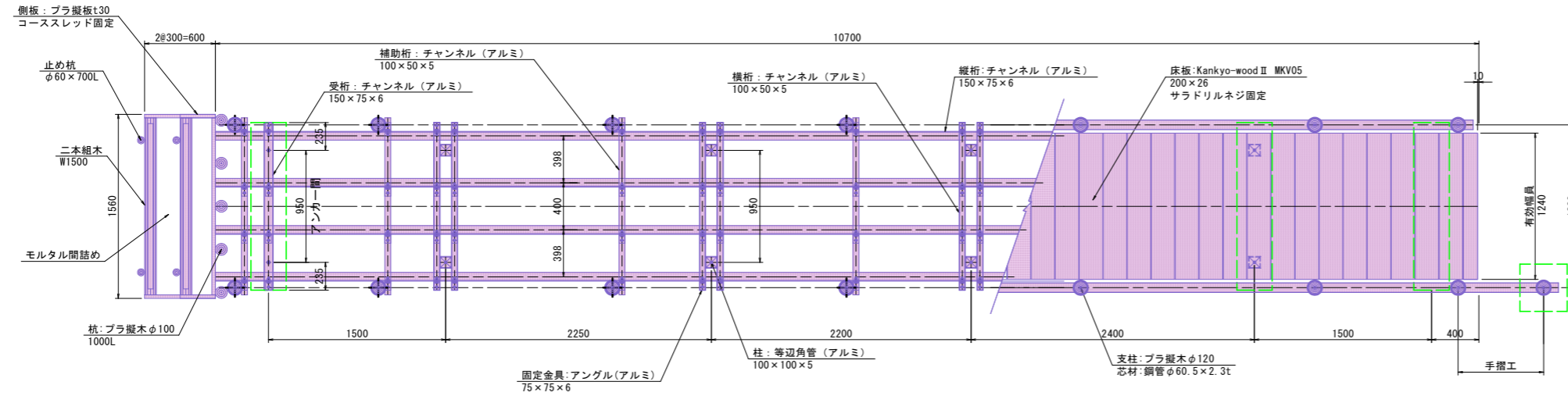
令和8年度 常念ふれあい公園木橋改修工事			
番号	2/7	横断図	縮尺 図示
安曇野市 穂高 常念ふれあい公園			
市長	課長	照査	設計
安曇野市役所			
設計会社		管理技術者	
測量会社		照査技術者	
調査会社		主任技術者	

プラ擬木 デッキ構造図1

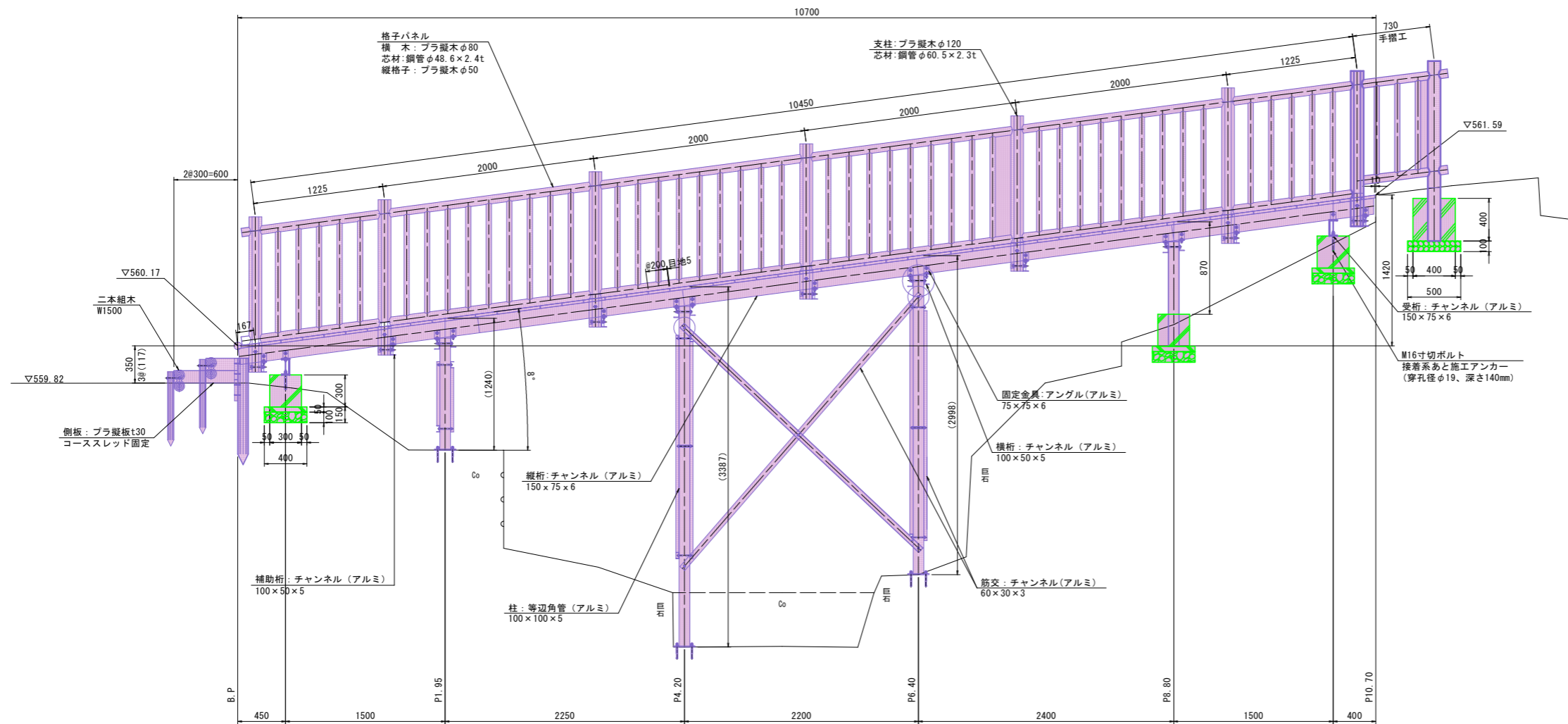
S=1:25 (A1)

S=1:50 (A3)

平面図



側面図



- 【特記】
- ※構造材はアルミ合金 (A6005CS-T5)
 - 陽極酸化複合被膜 (ブラックブロンズ艶消)
 - ※床板はKankyo-wood II 合成木材です。
 - ・木粉入り再生プラスチック・オレフィン系
 - ・木粉比率40%以上
 - ・滑り抵抗係数C.S.R 0.55以上 (平滑面)
 - ・比重 1.25以上、吸水率 1%以下
 - 色: メーカー指定色 (ブラウン、ライトブラウン、ダークブラウン)
 - ※プラ擬木は、リサイクルプラスチック (エコマーク認定品)
 - ※賠償責任保険加入品
 - ※プラ擬木 色: ダークブラウン (耐候剤入り)
 - 丸太外観: クヌギ肌模様
 - ※使用鋼管は 垂鉛メッキ品 STK400以上
 - ※プラ擬木の寸法は標準値です。
 - 寸法公差は品質証明書にてご確認ください。
 - ※板材の固定
 - ・ビスは端部より20mm以上離して固定して下さい。
 - ・板材固定時は必ず下孔をあけて下さい。

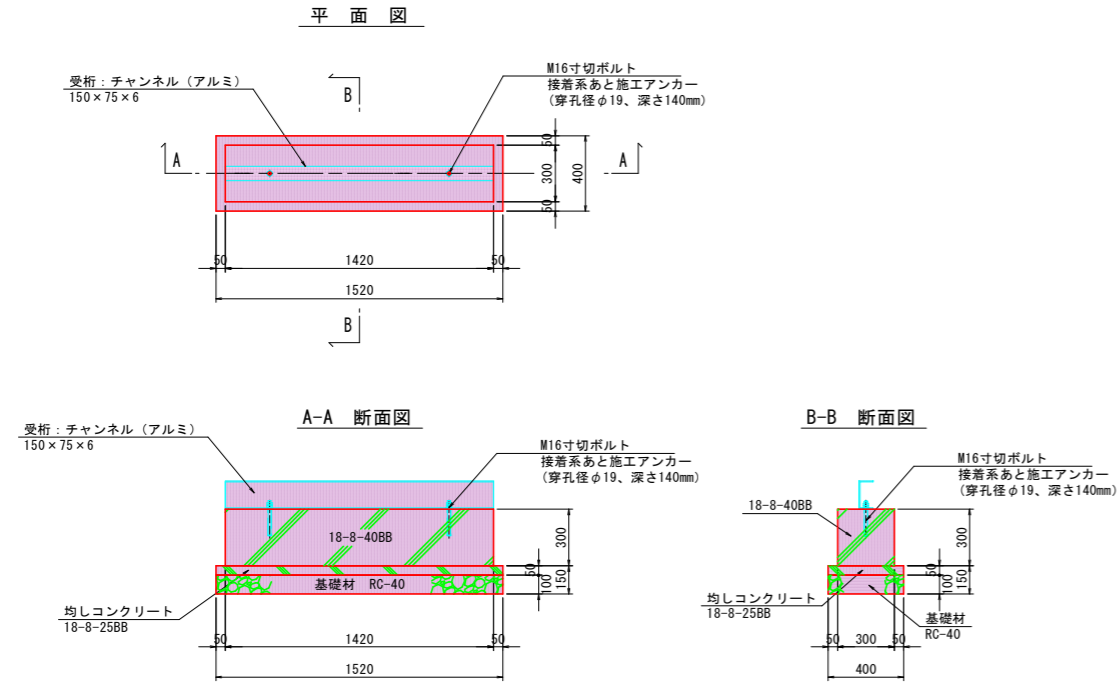
※現地の状況・条件により部材等が変更になる場合がございます。

令和8年度 常念ふれあい公園木橋改修工事			
番号	3/7	構造図 1	縮尺 図示
安曇野市 穂高 常念ふれあい公園			
市長	課長	照査	設計
安曇野市役所			
設計会社		管理技術者	
測量会社		照査技術者	
調査会社		主任技術者	
		主任技術者	

プラ擬木 デッキ構造図3
デッキ基礎工構造図

S=1:20 (A1)
S=1:40 (A3)

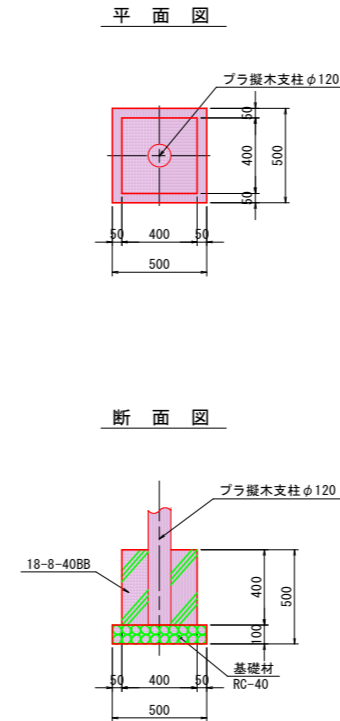
デッキ基礎工構造図



デッキ基礎工材料表 (1カ所当り)

形式	コンクリート (m3)	均しコンクリート (m3)	型枠 (m2)	基礎材 (RC-40) (m2)
B300-H300-L1420	0.13	0.03	1.22	0.61

支柱基礎工構造図

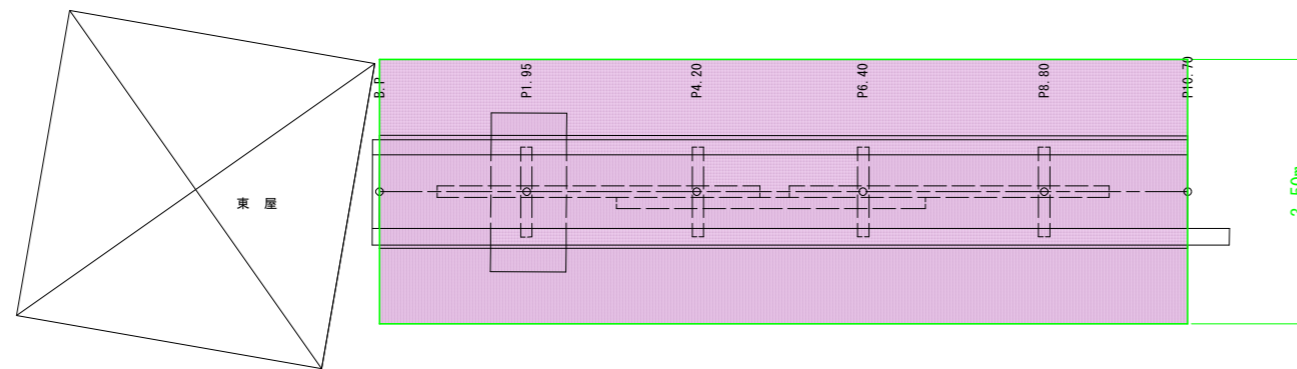


支柱基礎工材料表 (1カ所当り)

形式	コンクリート (m3)	型枠 (m2)	基礎材 (RC-40) (m2)
B300-H300-L1420	0.06	0.64	0.25

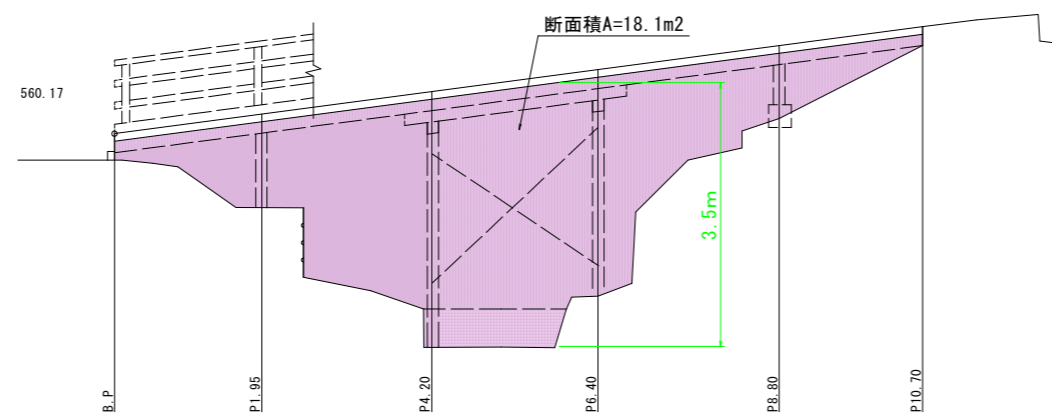
令和8年度 常念ふれあい公園木橋改修工事			
番号	5/7	構造図 3	縮尺 図示
安曇野市 穂高 常念ふれあい公園			
市長	課長	照査	設計
安曇野市役所			
設計会社		管理技術者	
		照査技術者	
測量会社		主任技術者	
調査会社		主任技術者	

支保工詳細平面図 縮尺 1/50 (A1)



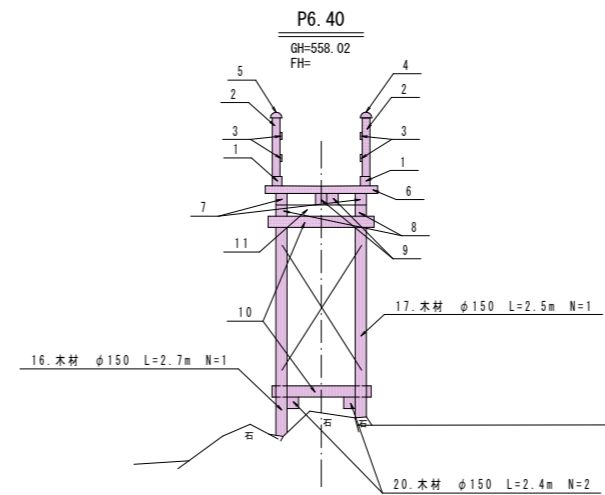
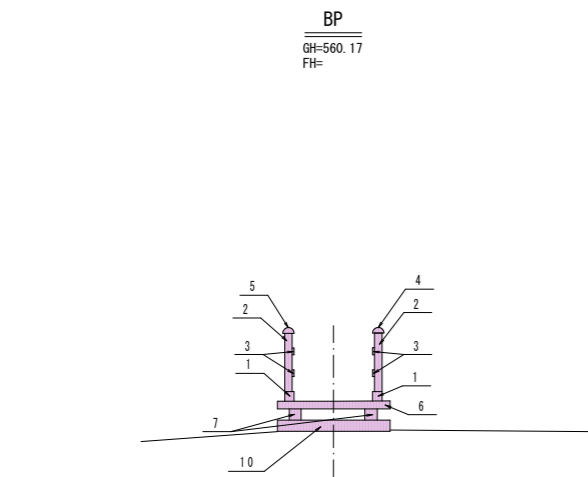
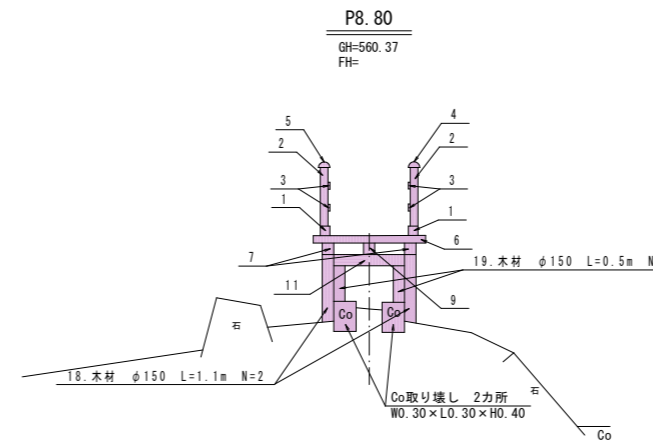
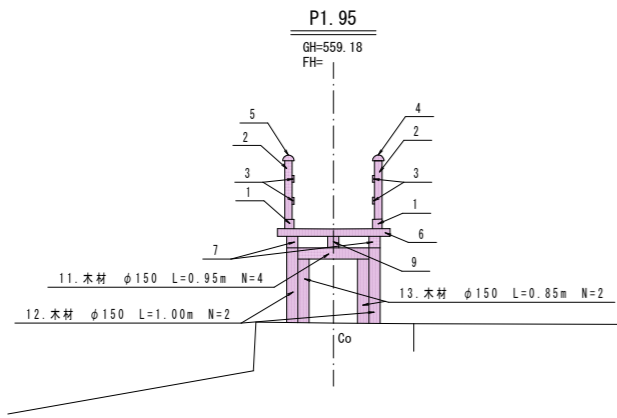
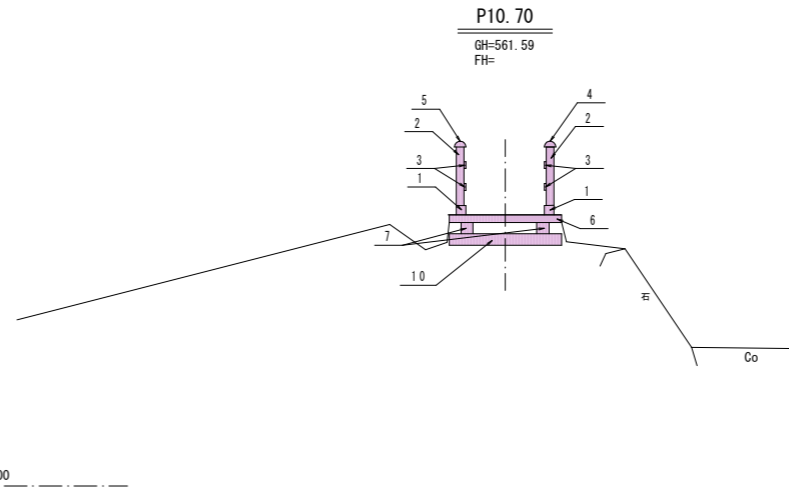
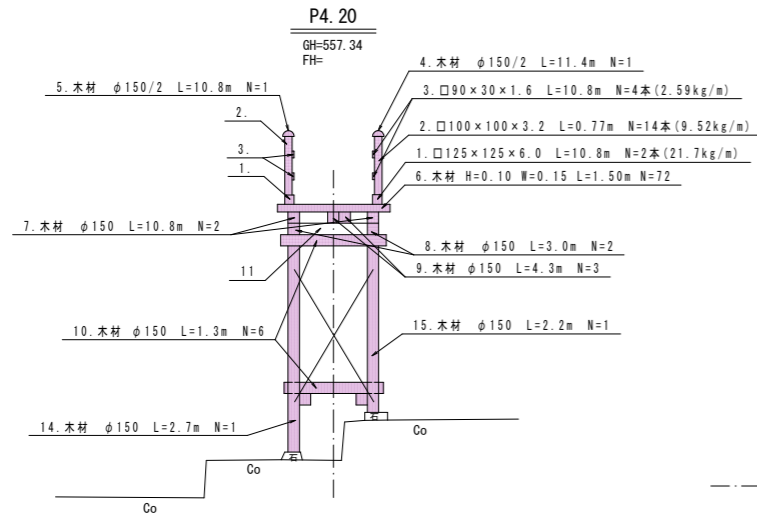
支保工数量
 $3.50\text{m} \times 18.1\text{m} = 63.4\text{空m}^3$

支保工詳細縦面図 縮尺 1/50 (A1)



令和8年度 常念ふれあい公園木橋改修工事			
番号	6/7	支保工 詳細図	縮尺 図示
安曇野市 穂高 常念ふれあい公園			
市長	課長	照査	設計
安曇野市役所			
設計会社		管理技術者	
		照査技術者	
測量会社		主任技術者	
調査会社		主任技術者	

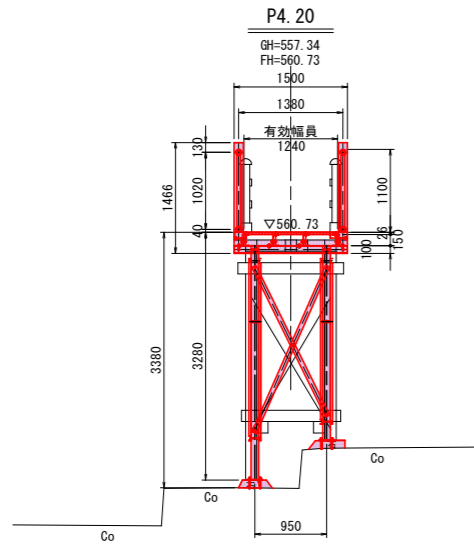
撤去工詳細図 縮尺 1/50(A1)



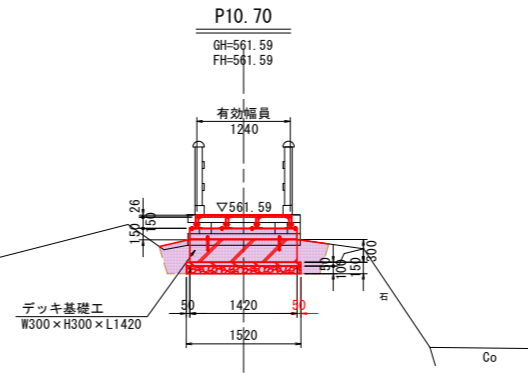
番号	寸法	材料	個数	撤去量計算式
1	□125×125×6.0 L=10.8m	鋼材	2本	10.8m×21.7kg/m×2=468.7kg
2	□100×100×3.2 L=0.77m	鋼材	14本	0.77m×9.52kg/m×14=102.6kg
3	□90×30×1.6 L=10.8m	鋼材	4本	10.8m×2.59kg/m×4=111.9kg
4	φ150/2 L=11.4m	木材	1本	0.15m ² ×π/4×11.4m×1/2=0.10m ³
5	φ150/2 L=10.8m	木材	1本	0.15m ² ×π/4×11.4m×1/2=0.10m ³
6	H=0.10 W=0.15 L=1.50m	木材	72本	0.10×0.15×1.50×72=1.62m ³
7	φ150 L=10.8m	木材	2本	0.15m ² ×π/4×10.8m×2=0.38m ³
8	φ150 L=3.0m	木材	2本	0.15m ² ×π/4×3.0m×2=0.11m ³
9	φ150 L=4.3m	木材	3本	0.15m ² ×π/4×4.3m×3=0.23m ³
10	φ150 L=1.3m	木材	6本	0.15m ² ×π/4×1.3m×6=0.14m ³
11	φ150 L=0.95m	木材	4本	0.15m ² ×π/4×0.95m×4=0.07m ³
12	φ150 L=1.00m	木材	2本	0.15m ² ×π/4×1.0m×2=0.04m ³
13	φ150 L=0.85m	木材	2本	0.15m ² ×π/4×0.85m×2=0.03m ³
14	φ150 L=2.7m	木材	1本	0.15m ² ×π/4×2.7m×1=0.05m ³
15	φ150 L=2.2m	木材	1本	0.15m ² ×π/4×2.2m×1=0.04m ³
16	φ150 L=2.7m	木材	1本	0.15m ² ×π/4×2.7m×1=0.05m ³
17	φ150 L=2.5m	木材	1本	0.15m ² ×π/4×2.5m×1=0.04m ³
18	φ150 L=1.1m	木材	2本	0.15m ² ×π/4×1.1m×2=0.04m ³
19	φ150 L=0.5m	木材	2本	0.15m ² ×π/4×0.5m×2=0.02m ³
20	φ150 L=2.4m	木材	2本	0.15m ² ×π/4×2.4m×2=0.08m ³
21	Co取り壊し (W0.30×L0.30×H0.40)	Co	2カ所	0.30×0.30×0.40×2=0.07m ³

令和8年度 常念ふれあい公園木橋改修工事			
番号	7/7	撤去	図示
安曇野市 穂高 常念ふれあい公園			
市長	課長	調査	設計
安曇野市役所			
設計会社		管理技術者	
測量会社		調査技術者	
調査会社		主任技術者	

横断図 縮尺 1/50 (A1)

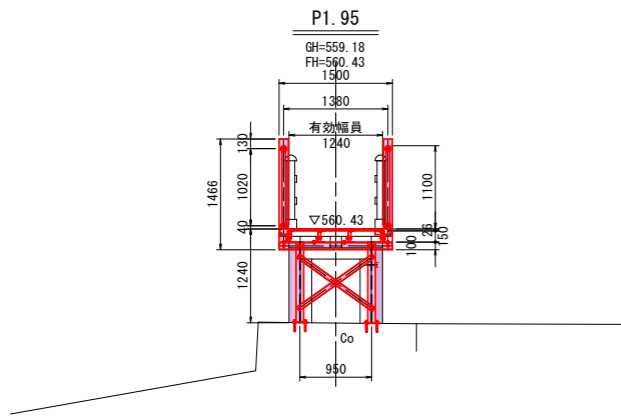


掘削	0.0
床面	0.0
埋戻し	0.0
盛土	0.0
基面修正	0.0

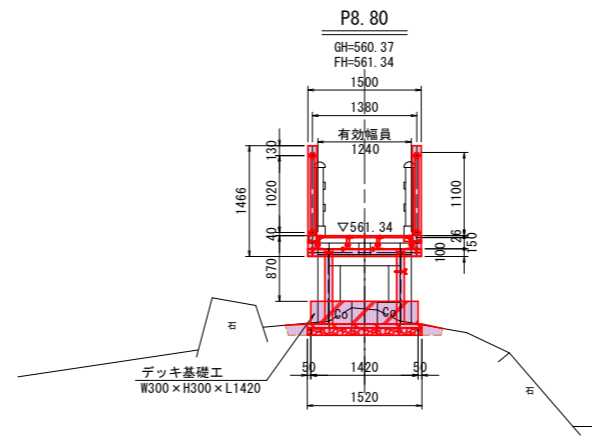


掘削	0.0
床面	0.8
埋戻し	0.3
盛土	0.0
基面修正	1.5

土工延長: 0.4m



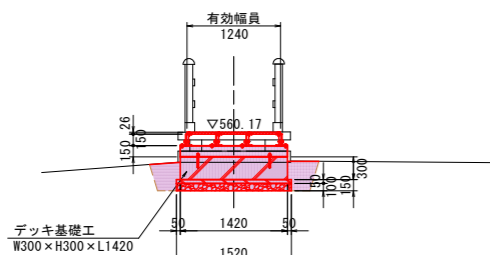
掘削	0.0
床面	0.0
埋戻し	0.0
盛土	0.0
基面修正	0.0



掘削	0.0
床面	0.4
埋戻し	0.1
盛土	0.0
基面修正	1.5
Co取り壊し	0.2

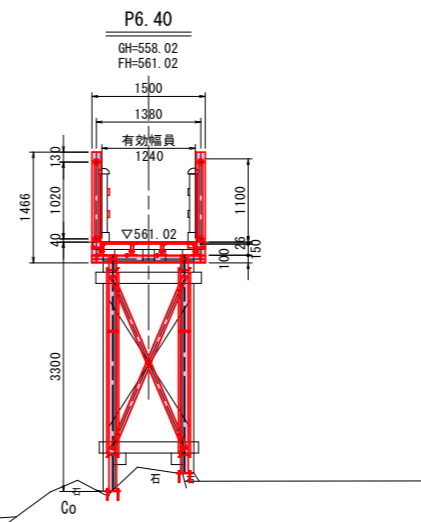
土工延長: 0.4m

BP
GH=560.17
FH=560.17



掘削	0.0
床面	0.8
埋戻し	0.3
盛土	0.0
基面修正	1.5

土工延長: 0.4m



掘削	0.0
床面	0.0
埋戻し	0.0
盛土	0.0
基面修正	0.0

令和8年度 常念ふれあい公園木橋改修工事			
番号	2/7	横断図	縮尺 図示
安曇野市 穂高 常念ふれあい公園			
市長	課長	照査	設計
安曇野市役所			
設計会社		管理技術者	
測量会社		照査技術者	
調査会社		主任技術者	