

(様式-1)

工 事 名		令和7年度(明許繰越) 穂高西小学校トイレ改修工事(Ⅲ期)		金抜設計書	
施 工 箇 所		安曇野市 穂高西小学校			
設 計 大 要		施 工 方 法		請 負	
■穂高西小学校トイレ施設の全面改修工事(Ⅲ期) ・体育館南側男女トイレ ・講堂西側男女トイレ ・外用男女トイレ他		施 工 期 間		日 間	
		契 約 予 定 年 月 日		令 和 年 月 日	
		竣 工 予 定 年 月 日		令 和 8 年 12 月 14 日	
		契 約 保 証 方 法		金 銭 的 保 証	
		・別途指定する建設機械については排出ガス対策型の使用を原則とする。 ・この設計書で施工機械・仮設材の規格、調査条件等の記載及び「人、h、ℓ、%、日、時、工数、空m3、掛m2、日・回、日回、供用日、月」の単位により見積りのための参考数量を示したものは任意扱いです。したがって、内訳書の作成や契約を拘束するものではありません。ただし、指定した場合を除きます。			

# 工 事 設 計 用 紙

番号	名 称	規 格	数 量	単 位	単 価	金 額	摘 要
	令和7年度(明許繰越)穂高西小学校トイレ改修工事(Ⅲ期)						
I	建築主体工事		1.0	式			
II	電気設備工事		1.0	式			
III	機械設備工事		1.0	式			
	直接工事費計						
V	共通仮設費		1.0	式			
VI	現場管理費		1.0	式			
VII	一般管理費		1.0	式			
	諸経費計						
	工事価格						
VIII	消費税相当額		1.0	式			
	総合計						

# 工 事 設 計 用 紙

番号	名 称	規 格	数 量	単 位	単 価	金 額	摘 要
V	共通仮設費						
	率仮設		1.0	式			
	積上げ仮設						
	交通誘導員B		15.0	人			
	室内空気環境測定	パッシブ法 6室工事前後 VOC+アルデヒド類	12.0	ヶ所			
	鉄板敷き込み	t22 6か月	92.0	㎡			
	仮設トイレ	一般開放用 水洗式 12ブース 6ヶ月 仮設水栓ユニット1.125L×850W×12管理費含む 仮設手洗いユニット1.125L×850W×2管理費含む ルーバーフェンス、ウエイト含む管理費含む15か所 ルーバーフェンス用ピクトサインシート2枚 搬入、搬出、設置費含む 安全施設費(コーン・バー・フェンスなど) 給水HIVPΦ25-28m、Φ13-21m 排水VP複合Φ100-16m、Φ75-6m、Φ50-2m 既設下水分岐、汚水樹臭気対策 給水管、排水管撤去、産業廃棄物・運搬撤去 消耗品雑材料	1.0	式			
	仮設トイレ等諸経費	法定福利費含む	1.0	式			
	小計						
	計						

# 工 事 設 計 用 紙

	名 称	規 格	数 量	単 位	単 価	金 額	摘 要
I	建築主体工事						
1	直接仮設工事		1.0	式			
2	金属工事		1.0	式			
3	左官工事		1.0	式			
4	金属製建具工事等		1.0	式			
5	ガラス工事		1.0	式			
6	内装工事		1.0	式			
7	雑工事		1.0	式			
8	解体工事		1.0	式			
	項目計						

# 工 事 設 計 用 紙

名 称	規 格	数 量	単 位	単 価	金 額	摘 要
1	直接仮設工事					
	水盛り・遣り方	71.0	㎡			
	仕上墨出し	71.0	㎡			
	躯体墨出し	71.0	㎡			
	躯体養生	71.0	㎡			
	仕上養生	71.0	㎡			
	清掃・片付け	71.0	㎡			
	引渡し前清掃	71.0	㎡			
	次頁へ続く					

# 工 事 設 計 用 紙

名 称	規 格	数 量	単 位	単 価	金 額	摘 要
1	直接仮設工事	つづき				
	内部足場	脚立足場 掛払い運搬費含む 4か月程度	71.0	m <sup>2</sup>		
	搬入路床養生	1フロア25m × 2m × 2か所	100.0	m <sup>2</sup>		
	解体時 飛散防止 解体養生	シート養生など	71.0	m <sup>2</sup>		
	細目計					





# 工 事 設 計 用 紙

	名 称	規 格	数 量	単 位	単 価	金 額	摘 要
4	金属製建具工事等						
	鋼製建具						
	LSD-01 便所 片開き框ドア	壁見切縁共 740×2000	2.0	ヶ所			
	LSD-02 便所 片開き框ドア	壁見切縁共 850×2000	4.0	ヶ所			
	既存建具撤去費		1.0	式			
	撤去材場内集積費		1.0	式			
	新規建具及び額縁取付費		1.0	式			
	シーリング工事	建具用	1.0	式			
	運搬費	建具用	1.0	式			
	実測調査管理費	建具用	1.0	式			
	改修諸経費	建具用	1.0	式			
	法定福利費	建具用	1.0	式			
	次頁へ続く						

# 工 事 設 計 用 紙

4	名 称	規 格	数 量	単 位	単 価	金 額	摘 要
	金属製建具工事等						
	トイレブース						
	TB-01	設置運搬費含む W4125×H2000×D40	1.0	ヶ所			
	TB-02	設置運搬費含む W5945×H2000×D40	1.0	ヶ所			
	TB-03	設置運搬費含む W1415×H2000×D40	1.0	ヶ所			
	TB-04	設置運搬費含む W3165×H2000×D40	1.0	ヶ所			
	TB-05	設置運搬費含む 1820×1900×40	1.0	ヶ所			
	TB-06	設置運搬費含む 3780×1900×40	1.0	ヶ所			
	TB-07	設置運搬費含む 3690×1900×40	1.0	ヶ所			
	TB-08	設置運搬費含む 740×1900×40	1.0	ヶ所			
	TB-09	設置運搬費含む 3315×1900×40	1.0	ヶ所			
	TB-10	設置運搬費含む 665×1900×40	1.0	ヶ所			
	法定福利費		1.0	式			
	細目計						

# 工 事 設 計 用 紙

	名 称	規 格	数 量	単 位	単 価	金 額	摘 要
5	ガラス工事						
	4mm型		7.0	㎡			
	コーキング	シリコン 6×6	59.0	m			
	コーキング	アルミパネル用	29.0	m			
	運搬諸経費		1.0	式			
	法定福利費		1.0	式			
	細目計						

# 工 事 設 計 用 紙

	名 称	規 格	数 量	単 位	単 価	金 額	摘 要
6	内装工事						
	内装						
	天井 ケイカル板	t=6.0 材工	71.0	㎡			
	天井 塗装	EP-G ゼロVOC仕様 A種程度	71.0	㎡			
	天井 廻り縁	塩ビ 目スシ	95.0	m			
	壁 不燃化粧板	t=3.0 ジョイナー工法 アイセラル同等	205.0	㎡			
	壁 耐水石膏ボード	t=9.5 ライニング	15.6	㎡			
	床 長尺塩ビシート	t=2.5 FSマーブル程度	53.5	㎡			
	巾木 長尺塩ビシート 巻上 H200	t=2.5 FSマーブル程度	77.0	m			
	床 汚垂れ石	TOTO ハイドロセラ ブラックN同等品	5.0	㎡			
	天井 グラスウール	t=100 24K	71.0	㎡			
	細目計						

# 工 事 設 計 用 紙

	名 称	規 格	数 量	単 位	単 価	金 額	摘 要
7	雑工事						
	開口部補修 既設換気扇	□300→Φ150 開口部塞ぎ	6.0	ヶ所			
	床 カッター入れ	300×600×12力所	21.6	m			
	床開口補修 コンクリ	Fc21 0.3×0.6×12×0.15 ポンプ代、手間込 40か所ほか	1.0	式			
	床開口補修 D10	2.0m/箇所 80m	0.10	t			
	床開口補修 ケミカルアンカーD10	8か所/箇所	100.0	箇所			
	床開口補修 型枠	0.5㎡/箇所	6.0	㎡			
	トイレ 床マット	出入口 900×600程度	4.0	ヶ所			
	トイレ 荷かけフック	ブース内 ホームフック型大 材工共	12.0	ヶ所			
	トイレ サイン ピクト	200×200×6 材工 SUS	6.0	ヶ所			
	天井点検口	450×450 アルミ 目地	6.0	ヶ所			
	床点検口	600×600 SUS	4.0	ヶ所			
	掃除用具入	掃除用ロッカー	3.0	ヶ所			
	塞ぎプレート	SUS304 T=2.0 450×450	6.0	ヶ所			



# 工 事 設 計 用 紙

名 称	規 格	数 量	単 位	単 価	金 額	摘 要
8	解体工事					
8-1	解体費	1.0	式			
8-2	発生材積込	1.0	式			
8-3	発生材運搬	1.0	式			
8-4	発生材処分	1.0	式			
8-5	除却工事(アスベスト)	1.0	式			
	細目計					

# 工 事 設 計 用 紙

	名 称	規 格	数 量	単 位	単 価	金 額	摘 要
8	解体工事						
8-1	解体費						
	内装仕上撤去等	間仕切り撤去とも	71.0	m <sup>2</sup>			
	8-1計						
8-2	発生材積込						
	発生材積込	木くず	2.0	t			
	発生材積込	廃プラ	1.0	t			
	発生材積込	ガラス・陶器くず	4.0	t			
	発生材積込	解体系混合廃棄物	8.0	t			
	発生材積込	金属くず	1.0	t			
	発生材積込	コンクリ・がれき類	4.0	t			
	8-2計						



# 工 事 設 計 用 紙

	名 称	規 格	数 量	単 位	単 価	金 額	摘 要
8	解体工事						
8-4	発生材処分						
	発生材処分	木くず	2.0	t			
	発生材処分	廃プラ	1.0	t			
	発生材処分	ガラス・陶器くず	4.0	t			
	発生材処分	解体系混合廃棄物	8.0	t			
	発生材処分	金属くず	1.0	t			
	発生材処分	コンクリ・がれき類	4.0	t			
	8-4計						
8-5	除却工事(アスベスト)						
	天井材撤去	養生含む	71.0	m <sup>2</sup>			
	特定廃棄物 積込	レベル3 非飛散性	1.0	m <sup>3</sup>			
	特定廃棄物 運搬	100km以下	1.0	回			
	特定廃棄物 処分	レベル3 非飛散性	1.0	m <sup>3</sup>			
	8-5計						

# 工 事 設 計 用 紙

番号	名 称	規 格	数 量	単 位	単 価	金 額	摘 要
Ⅱ	電気設備工事						
1	照明設備 改修工事		1.0	式			
2	撤去廃棄		1.0	式			
	項目計						

# 工 事 設 計 用 紙

番号	名 称	規 格	数 量	単 位	単 価	金 額	摘 要
1	照明設備 改修工事						
	照明器具	iD ペースライト A 5200lm	9.0	台			
	熱線センサー付自動スイッチ	c	4.0	台			
	パネルヒーター	電源 接続	6.0	台			
	電 線	EM-EEF1.6-2C	31.0	m			
		EM-EEF1.6-3C	34.0	m			
		EM-EEF2.0-3C	111.0	m			
	一種金属製線ぴ	MM1 A型	8.0	m			
		MM1 A型B型 スイッチボックス 一個用浅型	16.0	ヶ			
		MM1 B型	24.0	ヶ			
	埋込コンセント	2P15A×1接地極接地端子付きP共	12.0	組			
	埋込コンセント	2P15A×1接地極付子付きP共	6.0	組			

# 工 事 設 計 用 紙

番号	名 称	規 格	数 量	単 位	単 価	金 額	摘 要
	【誘導灯設備更新】						
	誘導灯避難口 BH形	SH1-FSF20-BH	1.0	台			
	リニューアルプレート	参考:パナソニック FK41717C	1.0	枚			
	雑材料消耗品		1.0	式			
	機器取付費		1.0	式			
	試験調整費		1.0	式			
	消防手続立会検査費		1.0	式			
	諸経費	法定福利費含む	1.0	式			
	細目計						

# 工 事 設 計 用 紙

番号	名 称	規 格	数 量	単 位	単 価	金 額	摘 要
2	撤去廃棄						
	逆富士型 40W1灯用	器具撤去	9.0	台			
	パネルヒーター	電源切り離し	6.0	台			
	蛍光管	40W 廃棄	9.0	本			
	逆富士型 40W1灯用	器具廃棄 3.4kg×9台	30.6	kg			
		※ほかの器具等廃棄などは建築に含む					
	細目計						

# 工 事 設 計 用 紙

番号	名 称	規 格	数 量	単 位	単 価	金 額	摘 要
Ⅲ	機械設備工事						
C	機械設備工事	3-3-1F					
	C1 更新		1.0	式			
	C2 撤去		1.0	式			
	C 計		1.0	式			
D	機械設備工事	3-4-1F					
	D1 更新		1.0	式			
	D2 撤去		1.0	式			
	D 計		1.0	式			
M	その他工事						
	項目計						



# 工 事 設 計 用 紙

番号	名 称	規 格	数 量	単 位	単 価	金 額	摘 要
C1	機械設備工事						
C1-1	衛生器具設備						
	洋風大便器	掃除口付 CFS498BMC ウォームレット TCF116	5.0	台			
		他付属品一式 紙巻器 YH702					
	L形手摺	T112CL10	2.0	組			
	小便器	低リップ形 超節水タイプ 自動フラッシュ弁一体型 UFS910JS	4.0	組			
	小便器用手摺	樹脂被覆タイプ T112CU2	1.0	組			
	化粧鏡	450x600 YM4560A	4.0	枚			
	掃除用流し	SK22A 横水栓 T23AEQ20C アングル形止水栓 TN114 他付属品一式	1.0	組			
	単水栓	レバー式自在水栓 T130AEQF13C	2.0	組			
	混合水栓	シングルレバー式混合水栓 TKSO5311J	2.0	個			
	細目計						

# 工 事 設 計 用 紙

番号	名 称	規 格	数 量	単 位	単 価	金 額	摘 要
C1-2	給水設備						
	水道用内外面ライニング鋼管	VD40A 埋設	3.0	m			
	水道用内外面ライニング鋼管	VD32A 埋設	3.0	m			
	管理設費	サントクッション	1.0	式			
	既設開口部防水処理	地中梁貫通部	1.0	式			
	水道用内面ライニング鋼管	VB40A 便所	1.0	m			
	水道用内面ライニング鋼管	VB32A 便所	6.0	m			
	水道用内面ライニング鋼管	VB25A 便所	4.0	m			
	水道用内面ライニング鋼管	VB20A 便所	34.0	m			
	地下式不凍栓	40A×600L	1.0	個			
	地下式不凍栓	32A×600L	1.0	個			
	全上BOX	VC-6	2.0	箇所			
	吸気弁 水用	15A	4.0	個			

# 工 事 設 計 用 紙

番号	名 称	規 格	数 量	単 位	単 価	金 額	摘 要
C1-2	給水設備	つづき					
	断熱工事		1.0	式			
	コア-抜・補修工事		1.0	式			
	管接続工事	鋼管	1.0	式			
	スリーブ工事	スラブシンダー-コンクリート	1.0	式			
	細目計						

# 工 事 設 計 用 紙

番号	名 称	規 格	数 量	単 位	単 価	金 額	摘 要
C1-3	給湯設備						
	電気温水器(流し台内設置)	貯湯量30L 耐震用脚 密閉式排水ホッパー	2.0	台			
		アングル形止水栓 接続口キャップ 1φ200V2.0KW					
	細目計						
C1-4	排水設備	通気共					
	硬質塩化ビニール管	VP100 便所	20.0	m			
	硬質塩化ビニール管	VP80 便所	11.0	m			
	硬質塩化ビニール管	VP65 便所	2.0	m			
	硬質塩化ビニール管	VP50 便所	32.0	m			
	床上掃除口(シート用)	COA100	4.0	個			
	床上掃除口(シート用)	COA80	3.0	個			
	床上掃除口(シート用)	COA50	1.0	個			

# 工 事 設 計 用 紙

番号	名 称	規 格	数 量	単 位	単 価	金 額	摘 要
C1-4	排水設備	つづき					
	ステンレス流し用排水金物	T14AA50	1.0	個			
	断熱工事		1.0	式			
	コア-抜・補修工事		1.0	式			
	管接続工事		1.0	式			
	スリーブ工事	スラブシンダー-コンクリート	1.0	式			
	細目計						

# 工 事 設 計 用 紙

番号	名 称	規 格	数 量	単 位	単 価	金 額	摘 要
C1-5	暖房設備						
	PH-2	暖房能力 1505Kcal/h	2.0	台			
	電気パネルヒーター	1φ200V1.75Kw					
	壁取付形	サーモスタット ハイロッドランプ コントロールパネルカバー DP-A175P 付属品一式					
	細目計						
C1-6	換気設備						
	F-2 換気扇 壁取付型	200φ 換気風量 480CMH	2.0	台			
		格子タイプ 電気式					
		取付枠・ウエザークカバー既設利用					
		EX20EK9-C 付属品一式					
	細目計						



# 工 事 設 計 用 紙

番号	名 称	規 格	数 量	単 位	単 価	金 額	摘 要
C2	機械設備工事(撤去)						
C2-1	衛生器具設備						
	和風大便器	フラッシュ弁 金物一式	5.0	組			
	小便器	フラッシュ弁 金物一式	4.0	組			
	掃除用流し	水栓 排水金物 付属品一式	1.0	組			
	化粧鏡		4.0	枚			
	単水栓	13A	4.0	個			
	細目計						

# 工 事 設 計 用 紙

番号	名 称	規 格	数 量	単 位	単 価	金 額	摘 要
C2-2	給水設備						
	鋼管	50A 埋設	3.0	m			
	鋼管	32A 埋設	3.0	m			
	鋼管	50A 便所	3.0	m			
	鋼管	32A 便所	6.0	m			
	鋼管	25A 便所	11.0	m			
	鋼管	20A 便所	16.0	m			
	管切断(取外)	鋼管	1.0	式			
	地下不凍柱	50A × 600H	1.0	個			
	地下不凍柱	32A × 600H	1.0	個			
	全上BOX	VC-6	2.0	個			
	吸気弁 水用	15A	2.0	個			
	※衛生器具・配管・金物撤去時研り工事含む ※配管撤去は断熱材撤去工事含む						
	細目計						

# 工 事 設 計 用 紙

番号	名 称	規 格	数 量	単 位	単 価	金 額	摘 要
C2-3	排水設備						
	硬質塩化ビニール管	VP100A 便所	10.0	m			
	硬質塩化ビニール管	VP80A 便所	11.0	m			
	硬質塩化ビニール管	VP65A 便所	1.0	m			
	硬質塩化ビニール管	VP50A 便所	22.0	m			
	排水鉛管	100φ 便所	5.0	m			
	排水鉛管	65φ 便所	1.0	m			
	排水鉛管	50φ 便所	4.0	m			
	管切断(取外)	樹脂管	1.0	式			
	床上掃除口	COB100	2.0	個			
	床上掃除口	COB80	3.0	個			
	床上掃除口	COB50	1.0	個			
	床上排水金物	T5B-50	2.0	個			
	ステンレス流し用排水金物	T14AA50	1.0	個			
	細目計						

# 工 事 設 計 用 紙

番号	名 称	規 格	数 量	単 位	単 価	金 額	摘 要
C2-4	暖房設備						
	PH-1 電気パネルヒーター	暖房能力 1505Kcal/h	2.0	台			
	壁取付形	1φ200V2.0Kw					
	細目計						
C2-5	換気設備						
	F-2 換気扇	200φ 換気風量 5402CMH	2.0	台			
	壁取付形	格子タイプ 電気式					
		取付枠・ウエザークカバー 残置					
	細目計						

# 工 事 設 計 用 紙

番号	名 称	規 格	数 量	単 位	単 価	金 額	摘 要
C2-6	産業廃棄物処理						
	収集・積込	金属管類	0.2	t			
	収集・積込	塩ビ管	0.1	t			
	収集・積込	陶器類(金物共)	0.3	t			
	収集・積込	混合物(機器)	0.1	t			
	収集・積込	断熱材	0.1	t			
	収集・積込	金属類	0.1	t			
	運搬費	金属管類	0.2	t			
	運搬費	塩ビ管	0.1	t			
	運搬費	陶器類(金物共)	0.3	t			
	運搬費	混合物(機器)	0.1	t			
	運搬費	断熱材	0.1	t			
	運搬費	金属類	0.1	t			

# 工 事 設 計 用 紙

番号	名 称	規 格	数 量	単 位	単 価	金 額	摘 要
C2-6	産業廃棄物処理						
	処分費	金属管類	0.2	t			
	処分費	塩ビ管	0.1	t			
	処分費	陶器類(金物共)	0.3	t			
	処分費	混合物(機器)	0.1	t			
	処分費	断熱材	0.1	t			
	処分費	金属類	0.1	t			
	細目計						



# 工 事 設 計 用 紙

番号	名 称	規 格	数 量	単 位	単 価	金 額	摘 要
D1	機械設備工事						
D1-1	衛生器具設備						
	洋風大便器	掃除口付 CFS498BMC ウォームレット TCF116	7.0	組			
		他付属品一式 紙巻器 YH702					
	L形手摺	T112CL10	4.0	組			
	小便器	低リップ形 超節水タイプ 自動フラッシュ弁一体型 UFS910JS	6.0	組			
	小便器用手摺	樹脂被覆タイプ T112CU2	2.0	組			
	洗面カウンター長さ	L=1000	1.0	組			
	洗面カウンター長さ	L=850	3.0	組			
		洗面器: アンダーカウンター式洗面器 L530 台付立水栓 TLC11AR					
		水石鹼入 TLK05202J Pトラップ TLDP2107J					
		洗面器カウンター: マーブライトカウンター 奥行550L 前方エプロン フロントパネル(ケントン式)					
		底板 側面巾木					

# 工 事 設 計 用 紙

番号	名 称	規 格	数 量	単 位	単 価	金 額	摘 要
D1	機械設備工事						
D1-1	衛生器具設備	つづき					
	化粧鏡	450x600 YM4560A	6.0	枚			
	掃除用流し	SK22A 横水栓 T23AEQ20C アングル形止水栓 TN114 他付属品一式	1.0	組			
	混合水栓	シングルレバー式混合水栓 TKSO5311J	2.0	個			
	細目計						

# 工 事 設 計 用 紙

番号	名 称	規 格	数 量	単 位	単 価	金 額	摘 要
D1-2	給水設備						
	水道用内外面ライニング鋼管	VD40A 埋設	5.0	m			
	水道用内外面ライニング鋼管	VD32A 埋設	3.0	m			
	水道用内外面ライニング鋼管	VD20A 埋設	3.0	m			
	管埋設費	サントクッション	1.0	式			
	既設開口部防水処理	地中梁貫通部	1.0	式			
	水道用内面ライニング鋼管	VB40A 便所	4.0	m			
	水道用内面ライニング鋼管	VB32A 便所	8.0	m			
	水道用内面ライニング鋼管	VB25A 便所	2.0	m			
	水道用内面ライニング鋼管	VB20A 便所	40.0	m			
	地下式不凍栓	40A×600H	2.0	個			
	地下式不凍栓	32A×600H	1.0	個			
	地下式不凍栓	20A×600H	1.0	個			
	全上BOX	VC-6	4.0	箇所			

# 工 事 設 計 用 紙

番号	名 称	規 格	数 量	単 位	単 価	金 額	摘 要
D1-2	給水設備	つづき					
	吸気弁 水用	15A	4.0	個			
	断熱工事		1.0	式			
	コア-抜・補修工事		1.0	式			
	管接続工事	鋼管	1.0	式			
	スリーブ工事	スラブシンダー-コンクリート	1.0	式			
	細目計						
D1-3	給湯設備設備						
	電気温水器(流し台内設置)	貯湯量30L 1φ200V2.0kw 耐震用脚 密閉式排水ホッパー アングル型止水栓 接続口キャップ	2.0	台			
	細目計						

# 工 事 設 計 用 紙

番号	名 称	規 格	数 量	単 位	単 価	金 額	摘 要
D1-4	排水設備	通気・中間階水抜ドレン配管含む					
	硬質塩化ビニール管	VP100 便所	27.0	m			
	硬質塩化ビニール管	VP80 便所	8.0	m			
	硬質塩化ビニール管	VP65 便所	12.0	m			
	硬質塩化ビニール管	VP50 便所	52.0	m			
	硬質塩化ビニール管	VP40 便所	11.0	m			
	床上掃除口(シート用)	COA100	2.0	個			
	床上掃除口(シート用)	COA80	1.0	個			
	床上掃除口(シート用)	COA65	2.0	個			
	床上掃除口(シート用)	COA50	1.0	個			
	床上掃除口	COB100	2.0	個			
	床上掃除口	COB80	1.0	個			
	床上掃除口	COB50	1.0	個			
	床排水金物	T5B50	2.0	個			

# 工 事 設 計 用 紙

番号	名 称	規 格	数 量	単 位	単 価	金 額	摘 要
D1-4	排水設備	つづき					
	ステンレス流し用排水金物	T14AA50	1.0	個			
	満水継手	100A	4.0	個			
	断熱工事		1.0	式			
	コア-抜・補修工事		1.0	式			
	管接続工事		1.0	式			
	スリーブ工事	スラブシンダー-コンクリート	1.0	式			
	細目計						

# 工 事 設 計 用 紙

番号	名 称	規 格	数 量	単 位	単 価	金 額	摘 要
D1-5	暖房設備						
	PH-1	暖房能力 1720Kcal/h	1.0	台			
	電気パネルヒーター	1φ200V2.0Kw					
	壁取付形	サーモスタット パイロットランプ コントロールパネルカバー DP-A200P 付属品一式					
	PH-2	暖房能力 1505Kcal/h	3.0	台			
	電気パネルヒーター	1φ200V1.75Kw					
	壁取付形	サーモスタット パイロットランプ コントロールパネルカバー DP-A175P 付属品一式					
	細目計						
D1-6	換気設備						
	FE-2 換気扇	ダクト径200φ 換気風量480CMH	4.0	台			
	ダクト用天井埋込形換気扇	格子タイプ 電気式					
		取付枠・ウェザークリップ既設利用 EX20EK9-C					
	細目計						



# 工 事 設 計 用 紙

番号	名 称	規 格	数 量	単 位	単 価	金 額	摘 要
D2	機械設備工事(撤去)						
D2-1	衛生器具設備						
	和風大便器	フラッシュ弁 金物一式	7.0	組			
	小便器	フラッシュ弁 金物一式	6.0	組			
	掃除用流し	水栓 排水金物 付属品一式	1.0	組			
	洗面器	水栓 排水金物 付属品一式	4.0	組			
	化粧鏡		6.0	枚			
	単水栓	13A	2.0	個			
	細目計						
D2-2	鋼管	50A 埋設	5.0	m			
	鋼管	32A 埋設	3.0	m			

# 工 事 設 計 用 紙

番号	名 称	規 格	数 量	単 位	単 価	金 額	摘 要
D2-2	給水設備						
	鋼管	20A 埋込	3.0	m			
	鋼管	50A 便所	6.0	m			
	鋼管	40A 便所	1.0	m			
	鋼管	32A 便所	5.0	m			
	鋼管	25A 便所	16.0	m			
	鋼管	20A 便所	13.0	m			
	管切断(取外)	鋼管	1.0	式			
	地下式不凍栓	50A × 600L	2.0	個			
	地下式不凍栓	32A × 600L	1.0	個			
	地下式不凍栓	20A × 600L	1.0	個			
	全上ボックス	VC-6	4.0	ヶ所			
	吸気弁 水用	15A	4.0	個			
	※配置撤去は断熱材撤去工事含む						
	細目計						

# 工 事 設 計 用 紙

番号	名 称	規 格	数 量	単 位	単 価	金 額	摘 要
D2-3	排水設備	通気・中間階水抜ドレン配管含む					
	硬質塩化ビニール管	VP100A 便所	16.0	m			
	硬質塩化ビニール管	VP80A 便所	4.0	m			
	硬質塩化ビニール管	VP65A 便所	15.0	m			
	硬質塩化ビニール管	VP50A 便所	37.0	m			
	硬質塩化ビニール管	VP40A 便所	6.0	m			
	排水鉛管	100φ 便所	7.0	m			
	排水鉛管	65φ 便所	1.0	m			
	排水鉛管	50φ 便所	6.0	m			
	排水鉛管	40φ 便所	4.0	m			
	管切断(取外)	樹脂管	1.0	式			
	床上掃除口	COB100	3.0	個			
	床上掃除口	COB80	1.0	個			
	床上掃除口	COB65	3.0	個			

# 工 事 設 計 用 紙

番号	名 称	規 格	数 量	単 位	単 価	金 額	摘 要
D2-3	排水設備	つづき					
	床上掃除口	COB50	2.0	個			
	床上排水金物	T5B-50	4.0	個			
	ステンレス流し排水金物	T14AA50	1.0	個			
	細目計						

# 工 事 設 計 用 紙

番号	名 称	規 格	数 量	単 位	単 価	金 額	摘 要
D2-4	暖房設備						
	PH-1 電気パネルヒーター	暖房能力 1720Kcal/h	1.0	台			
	壁取付形	1φ200V2.0Kw					
	PH-2 電気パネルヒーター	暖房能力 1505Kcal/h	1.0	台			
	壁取付形	1φ200V1.75Kw					
	細目計						
D2-5	換気設備						
	F-2 換気扇	200φ 換気風量 540CMH	4.0	台			
	壁取付形	格子タイプ 電気式					
		取付枠・ウエザークカバー 残置					
	細目計						

# 工 事 設 計 用 紙

番号	名 称	規 格	数 量	単 位	単 価	金 額	摘 要
D2-6	産業廃棄物処理						
	収集・積込	金属管類	0.3	t			
	収集・積込	塩ビ管	0.1	t			
	収集・積込	陶器類(金物共)	0.4	t			
	収集・積込	混合物(機器)	0.04	t			
	収集・積込	断熱材	0.01	t			
	収集・積込	金属類	0.1	t			
	運搬費	金属管類	0.3	t			
	運搬費	塩ビ管	0.1	t			
	運搬費	陶器類(金物共)	0.4	t			
	運搬費	混合物(機器)	0.04	t			
	運搬費	断熱材	0.01	t			
	運搬費	金属類	0.1	t			

# 工 事 設 計 用 紙

番号	名 称	規 格	数 量	単 位	単 価	金 額	摘 要
D2-6	産業廃棄物処理						
	処分費	金属管類	0.3	t			
	処分費	塩ビ管	0.1	t			
	処分費	陶器類(金物共)	0.4	t			
	処分費	混合物(機器)	0.04	t			
	処分費	断熱材	0.01	t			
	処分費	金属類	0.1	t			
	細目計						

# 工 事 設 計 用 紙

番号	名 称	規 格	数 量	単 位	単 価	金 額	摘 要
M	その他工事						
	【電気温水器更新工事】	1・2階廊下					
	電気温水器 150L	ES-150RTS-2 単相200V、減圧弁内蔵型	2.0	個			
	同上用絶縁パイプセット	給水用550L、給湯用800L	2.0	ヶ所			
	搬入据付費	アンカー固定、試運転調整費含む	2.0	ヶ所			
	撤去・処分費	既設電気温水器撤去・搬出 GR-4636E 460L 既設配管撤去、産業廃棄物運搬・処分含む	1.0	式			
	設備工事	配管工事(給水・給湯・ドレン材工共) 電気工事(配線・接続・漏電遮断器含む) 保温工事(ALGC GW保温筒t=30)	2.0	ヶ所			
	現場雑費	法定福利費含む	1.0	式			

# 工 事 設 計 用 紙

番号	名 称	規 格	数 量	単 位	単 価	金 額	摘 要
	【屋内消火栓配管更新工事】						
	外構試験掘削		3.0	m <sup>3</sup>			
	配管切断・復旧費	φ 100	3.0	箇所			
	気密試験費		1.0	式			
	諸経費	法定福利費含む	1.0	式			
	細目計						

# 位置図



令和7年度（明許繰越）穂高西小学校トイレ改修工事（期）

工事場所

穂高西小学校

西穂高認定こども園

西穂高運動場

児穂高西部児童館

市営住宅柏原団地  
県営住宅柏原団地

1:5,000

0 90 180 360 m

# 現場説明書

安曇野市 総務部 財産管理課 施設経営担当

## 1. 件名（工事名称）

令和7年度（明許繰越）穂高西小学校トイレ改修工事（Ⅲ期）

## 2. 工事場所： 安曇野市 穂高西小学校

## 3. 工事概要： 体育館、講堂、外用トイレ施設の全面改修工事 ・内装、設備機器及び設備配管共全面改修

## 4. 工期： 契約日 から 令和8年12月14日

## 5. 一般事項について

### (1) 現場説明会

本件の内容は、現場、入札心得、入札公告、特記仕様書、設計図書、安曇野市建築工事の手引等関連する仕様書類、長野県建設工事標準請負契約約款に基づき市が定める契約書（案）及び現場説明書（以下「設計図書等」という。）によるものとし、現場説明会は実施しない。

### (2) 設計図書等に対する質問及び回答について

設計図書等に関する問い合わせは、「入札公告」記載のとおりとし、入札執行が完了するまでの間、本件に関する面談又は電話（ただし、指定の問い合わせ先は除く。）等は一切認めない。

### (3) 工事費内訳書の提出

入札時の工事費内訳書提出については「入札公告」による。

### (4) 工事費内訳書記載数量は参考数量とする。

## 6. 本工事における特記事項

### (1) 工事用地等

本工事に必要な用地は、以下のとおり。

使用目的	使用場所・面積
資材置場	敷地内
駐車場	同上敷地
現場事務所	同上敷地

### (2) 排水への対応

本工事施工に伴う排水は、沈殿処理・Ph 管理等の各法令を守り、自然環境等へ悪影響を及ぼすことのないよう適正に処理し、特に指示のある場合を除き近傍の公共用水域又は排水路等に排水する。また、排水路等は、常に適切な維持管理を行い、従前の機能を損なわないようにすること。ただし、周辺水路についての排水は、管理者と協議のうえ、同意を得ること。

- (3) 工事着手前に事前のお知らせをおこなうこと。また看板等を設置して、工事内容の周知を行うこと。
- (4) 夜間、早朝及び休日での施工を実施する場合は監理者・監督員と打合せを行い、監理者・監督員の承諾を得たのちに、必要な場合は近隣への事前通達の上で施工すること。
- (5) 周辺施設利用者及び周辺住民の安全に十分配慮すること。
- (6) 感染症対策は十分に講ずること。
- (7) 各官公庁手続きについて、  
事前に監督員・監理者が申請書類等の内容確認をしてから提出すること。

(8) 残土関係

- 本工の施工において生じる発生土の処分については、下記の処分先を想定して処分費、運搬費を計上している。
- なお、受注者の都合による処分先の変更については、原則として設計変更しない。
- 建設発生土

受入れ場所・仮置き場所	処分方法	運搬距離	特記事項

距離指定の場合、残土運搬距離は設計変更の対象とする。

- (9) この工事は執務並行型の工事である。
- (10) 本工事は、「週休2日工事実施要領」週休2日工事の対象である。
- (11) 学校、児童クラブ側、社会体育と十分工程打合せをして施工時期を計画すること。
- (12) 工事中も体育館、講堂が利用出来るように、可能な限り作業員の出入りは窓を一時取り外し出入りすること。

7. 本工事に関連する別途発注工事の予定

発注機関	工事名	工期	工事内容	備考

- 本工事に近接・競合する工事の予定

発注機関				

- 改修工事における工事個所の順番は図のとおり。

8. 安全対策関係

① 交通誘導警備員

受注者が交通誘導業務を他人に委託する場合は、受託者は警備業法第4条の規定により公安委員会から警備業の認定を受けた者であること。

② 安全施設

発注者が想定している仮設（ゲート、仮囲い等）については、仮設計画図に示したとおり。受注者は明示された条件に基づき、自主的に工法を選定し、構造設計等必要な検討を行い施工するものとする。（任意仮設）

なお、明示した条件と現場が一致しない場合や明示されていない条件について予

期することができない特別な状態が生じた場合において、必要と認められるときは設計変更の対象とする。

9. 工事中道路関係

現場への工事関係車両の入退場の路線は事前に監督員と協議をすること。

10. その他

火災保険等への加入期間は、請負契約後から契約工期末日後 14 日までとする。  
加入しない場合において、その施工について第三者等に損害を及ぼしたときは、受注者がその損害を賠償しなければならない。

## 特記仕様書（共通事項）

総務部 財産管理課

### 1. 保険等

建物（施設）引渡しまで工事受注者は、現場説明事項・施工条件明示事項に定める保険に加入しなければならない。加入期間は原則として工事着手日とし、その終期は工事しゅん工後14日以降とする。

### 2. 各種調査等に対する協力について

本工事について、発注者が自ら又は、発注者が指定する第三者が行う下記調査等に対して、協力しなければならない。

- (1) 公共事業労務費調査等
- (2) 資材調査、建設副産物実態調査等

### 3. 工事検査

施工途中において総務部契約検査課職員または、発注機関の長の指定する職員による抜打ち検査を実施することがあるので、検査に協力すること。

### 4. 被害届等

暴力団関係者から工事妨害による被害を受けた場合は、被害届を速やかに警察に提出すること。

### 5. 工事实績情報サービス（CORINS）の登録について

- (1) 請負金額が500万円以上（税込）の工事については、工事实績情報サービス（CORINS）の登録をすること。
- (2) 登録する場合は、「登録のために確認のお願い」を作成し、監督員の確認を受け、次に示す期間内に（一財）日本建設情報総合センター（JACIC）に登録の手続きを行うこと。また、登録機関発行の「登録内容確認書」が届いた場合は、速やかに監督員に提示すること。なお、変更時と完成時の間が10日間に満たない場合は、変更時の提出を省略できるものとする。

- ① 工事受注時契約締結後10日以内
- ② 登録内容の変更時変更契約締結後10日以内
- ③ 工事完成時工事完成後10日以内

### 6. 施工体制台帳に係る書類について

- (1) 工事受注者は、請負契約した全ての下請業者について、建設業法に定める「施工体制台帳」とそれに係る書類及び「施工体系図」を作成し、工事期間中工事現場に備え付けるとともに、その写しを監督員に提出すること。
- (2) 「施工体系図」は工事関係者及び公衆の見やすい場所に掲示を行うこと。
- (3) 次の業種についても請負契約に該当するため、(1)と同様とする。
  - ・ 1日で完了する請負契約、少額な作業・雑工の請負契約
  - ・ クレーン作業、コンクリートポンプ打設等の日々の単価契約で行っている場合
  - ・ クレーン等の業種オペレーターを機械と一緒にリース会社から借上げる場合

## 7. 主任技術者及び監理技術者の専任について

主任技術者又は監理技術者（以下「監理技術者等」という。）が専任を求められる工事である場合、監理技術者等を専任で設置すべき期間は契約工期が基本となるが、次の期間については、専任を要しない。なお、具体的な期間については、監督員との打合せにおいて定めることとする。

- (1) 請負契約の締結後、現場施工に着手するまでの期間（現場事務所の設置、資機材の搬入、または仮設工事等が開始されるまでの期間）
- (2) 自然災害の発生又は埋蔵文化財調査等により、工事を全面的に一時中止している期間
- (3) エレベーター等の工場製作を含む工事であって、工場製作のみが行われている期間
- (4) 工事完成後、検査が終了し（発注者の都合により検査が遅延した場合を除く。）、事務手続、後片付け等のみが残っている期間

## 8. 産業廃棄物等の取扱い

- (1) 廃棄物の処理に当たっては、受注者が自ら処理（分別、保管、収集、運搬及び処分の一連の行為）するときは、「廃棄物の処理及び清掃に関する法律」（以下「廃棄物処法」という。）に基づき、適正に行うこと。
- (2) 廃棄物の処理の全部又は一部を委託する場合は、廃棄物処法に基づく処理を業として許可を取得している者に委託すること。また、施工前に産業廃棄物処理委託契約書の写し、産業廃棄物処理業の許可証の写し、許可運搬車両一覧並びに処分地の案内図等をまとめた「廃棄物処理計画書」を監督員に提出すること。
- (3) しゅん工した時は、廃棄物ごとに処理数量を集計し、積み込み状況の写真、処分状況の写真を添付した「廃棄物等処理報告書」を監督員に提出するとともに、マニフェストA票、B2票、D票並びにE票の原本（廃棄物の種類ごとに1セット）を提示すること。

## 9. 再生資源利用促進計画書等

「資源の有効な利用の促進に関する法律」（ラージリサイクル法）に基づき、受注者は、工事の着手前に「再生資源利用促進計画書」及び「再生資源利用計画書」を作成すること。

また、しゅん工後に「再生資源利用促進実施書」及び「再生資源利用実施書」を作成し、監督員に提出すること。

対象工事：ラージリサイクル法に規定する一定規模以上の工事

作成方法：COBRIS（建設副産物情報交換システム※）を利用すること。

※（一財）日本建設情報総合センター（JACIC）が提供する建設副産物の情報交換サービス

## 10. 安全対策関係

- (1) 工事現場においては、労働災害、公衆災害防止に努めるとともに、全作業員を対象に定期的に安全教育、研修及び訓練を行うこと。
- (2) 安全教育、研修及び訓練については、工事期間中に月一回以上実施し、この結果は工事日誌へ記録するほか工事写真等も整理のうえ提出すること。なお、これにより難い場合は、監督員と協議するものとする。
- (3) 足場を設ける場合は、「手すり先行工法に関するガイドライン」について（厚生労働省基発第0424001号平成21年4月24日）の「手すり先行工法等に関するガイドライン」によ

り、「働きやすい安心感のある足場に関する基準」に適合する手すり、中さん及び幅木の機能を有する足場とし、足場の組立て、解体又は変更の作業は、「手すり先行工法による足場の組立て等に関する基準」の2の(2)手すり据置き方式又は(3)手すり先行専用足場方式により行うこと。

#### 11. 環境対策関係

- (1)現場で使用する機械は、低騒音型、低振動型、排出ガス対策型建設機械とすること。
- (2)夜間、早朝等の稼動を避けること。ただし、監督員の承諾を受けた場合はこの限りでない。なお、運搬ルートを選定に当たっては影響の少ないルートを選定すること。
- (3)汚水、汚濁、土砂の流失防止に努めること。また、表土復元等環境の回復に努めると。
- (4)熱帯材合板型枠は、極力使用しないこと。

#### 12. 過積載の禁止

- (1)工事の施工計画にあたって、施工計画書に次の事項を具体的に記載するとともに、施工時においても遵守すること。

- ①積載重量制限を超過しての建設発生土の処理及び資機材（以下「資機材等」いう。）の積載重量の厳重チェックを行うこと。
- ②過積載を行っている資材等納入業者からの資機材等購入は行わないこと。
- ③過積載を防止するため、資機材等の購入にあたっては、納入業者の利益を不当に害することのないようにすること。
- ④資機材等の運搬には、さし枠装着車、物品積載装置等の不正改造した車輛及び不表示車等を使用しないこと。また、同車輛からの資機材等の引き渡しを受けないこと。
- ⑤下請業者や資機材等納入業者を選定するにあたっては、交通安全に関する配慮に欠けた者または車輛を使用した業務等において悪質かつ重大な事故を発生させた者を排除すること。
- ⑥飛散の恐れがあるものについては、飛散しないような処置を行い運搬すること。
- ⑦土砂等の運搬に関する事業者の選定に当たっては、「土砂等を運搬する大型自動車による交通事故の防止等に関する特別措置法」の目的に鑑み、同法第12条の規定に基づき届け出た団体構成員の雇用に努めること。

- (2)以上の点について、下請業者についてもこれに準じ徹底すること。

#### 13. ~~セメント及びセメント系固化材を使用した改良土について~~

- ~~(1)セメント及びセメント系固化材を使用した地盤改良及び改良土を再利用する場合は、六価クロム溶出試験を行い、その結果について監督員に報告する。~~
- ~~(2)セメント及びセメント系固化材とは、セメントを含有成分とする固化材で、普通ポルトランドセメント、高炉セメント、セメント系固化材、石灰系固化材をいい、これに添加物を加えたものを含める。~~
- ~~(3)六価クロム溶出試験は「セメント及びセメント系固化材を使用した改良土の六価クロム溶出試験実施要領（案）」（以下「実施要領（案）」という。）により実施し、土壤環境基準を超えないことを確認する。~~

#### 14. アスベスト建材使用箇所等の事前調査

(1) 石綿等による健康障害を防止するため、とりこわし、改修工事の解体及び撤去等作業前、図面・施工範囲目視、その他適切な方法によるアスベスト含有材料の有無について調査を行い、報告書を監督員に提出する。アスベスト含有材料が無かった場合においても書面にて報告を行う。

○報告書の記載内容

①アスベスト材料の種別

②アスベスト形状、飛散可能性の有無

③製造所・製品名称、製造所の公表するアスベスト含有率

なお、上記調査において、アスベスト分析調査が必要な場合は別途監督職員と協議を行う。

(2) 監督員の指示による「石綿（アスベスト）の事前調査結果」、「建築物等の解体・改修等作業に関するお知らせ」について、公衆の見やすい場所に掲示を行う。

#### 15. 建設業退職金制度について

(1) 工事受注者は、自ら雇用する建退共制度の対象労働者に係る共済証紙を購入し、当該労働者の共済手帳に共済証紙を貼付すること。

(2) 工事受注者が下請契約を締結する際は、下請業者に対して、建退共制度の趣旨を説明し下請業者が雇用する建退共制度の対象労働者に係る共済証紙をあわせて購入し現物により交付すること、または建退共制度の掛金相当額を下請代金中に算入することにより、下請業者の建退共制度への加入並びに共済証紙の購入及び貼付を促進すべきこと。

(3) 請負代金の額が800万円以上の建設工事の請負契約を締結した時は、工事受注者は建退共制度の発注者用掛金収納書（以下「収納書」という。）を工事締結後1ヶ月以内に発注者に提出すること。なお、工事契約締結当初は工場製作の段階であるため建退共制度の対象労働者を雇用しないこと等の理由により、期限内に当該工事に係る収納書を提出できない事情がある場合又は、建退共対象労働者を使用しない場合においては、あらかじめその理由を書面により申し出ること。

#### 16. 資材の市内産優先使用及び市内企業の優先採用

(1) 工事受注者は、本工事に使用する材料については、規格・品質等の条件を満足するものについては、市内産資材を優先使用するよう努めること。

(2) 工事受注者は、工事用資材の調達に当たっては、極力市内の取扱い業者から購入すること。

(3) 下請契約を締結する際には、市内企業の採用に努めること。

#### 17. 再資源化及び再生資源等使用状況

工事受注者は、しゅん工時にコンクリート塊、アスファルト・コンクリート塊、木くずの再資源化の状況、再生資源（再生クラッシャーラン、再生アスファルト・コンクリート、再生土砂）及び信州リサイクル製品の使用状況について、監督員へ報告すること。

#### 18. レディーミクストコンクリート製造工場の選定について

受注者は、I類コンクリートの製造工場を、JISマーク表示認証工場（改正工業標準化（平

成16年6月9日公布)に基づき国に登録された民間の第三者機関(登録認証機関)により認証を受けた工場)で、かつ、コンクリート製造に係る指導及び品質管理を行う施工管理技術者(コンクリート主任技士等)が置かれ、良好な品質管理が行われている工場(全国品質管理監査会議の策定した統一監査基準に基づく監査に合格した工場等)から選定する。

ただし、これにより難しい場合は、監督員と協議する。

#### 19. 工事進捗状況報告書

監督員の指示により、毎月の工事の進捗状況を報告書にまとめて提出する。

##### ○添付書類

- ・ 工事記録(工事の経過に伴う主な工事内容等の事項を記載した月報)
- ・ 工事打合わせ記録簿(当月分)
- ・ 工事写真(工事の進捗状況がわかるものを数枚)

#### 20. 施工図等の取扱い

施工図等の著作権に関わる当該建物に限る使用权は、発注者に移譲する。

#### 21. 設計図CADデータについて

本工事の設計図CADデータを貸与する。貸与したCADデータは、本工事の履行に必要な施工図の作成及び完成図の作成においてのみ使用することとし、それ以外の目的で使用してはならない。

#### 22. 完成写真の著作権の権利等について

工事受注者は、完成写真の撮影者との契約にあたって、以下の事項を条件とすること。

①完成写真は、市が行う事務並びに市及び市が認めた公的機関の広報に、無償で使用することができる。この場合において、著作者名を表示しないことができる。

②以下に掲げる行為をしてはならない。ただし、あらかじめ発注者の承諾を得た場合は、この限りではない。

イ. 完成写真を公表すること。

ロ. 完成写真を他人に閲覧させ、複写させ、又は譲渡すること。

#### 23. 高度技術・創意工夫・社会性に関する実施状況の提出について

受注者は、工事施工において、自ら立案実施した創意工夫や技術力に関する項目、又は、地域社会への貢献として評価できる項目に関する事項について、施工に先立ち所定の様式により提出することができる。

高度技術・創意工夫・社会性等の具体的内容がある場合は、「別添様式」及び、「説明資料」を提出すること。なお、用紙サイズはA4版とする。

#### 24. 工期又は請負代金の額に影響を及ぼす事象に関する情報の通知について

落札者(随意契約の場合にあっては、契約の相手方)は、建設業法(昭和24年法律第100号第20条の2第2項に基づき、工期又は請負代金の額に影響を及ぼす事象が発生するおそれがあると認めるときは、落札決定(随意契約の場合にあっては、契約の相手方の決定)から請負契約を締結するまでに、契約を担当する者に対して、その旨を当該事業の状況の把握のため必要な情報を合わせて通知すること。

#### 25. 設計変更による工事費について

設計変更に伴い算出する変更請負額は、次式により算出する。

[変更請負額] = {[変更設計工事価格] × [当初請負比率]} ※1 + [消費税相当額]

当初請負比率 : [当初請負代金額から消費税等相当額を減じた額] / [当初設計額の工事価格]

※1 有効桁上位 4 桁、5 桁目以降及び一千万円未満の場合は一万円単位となるよう切り捨て

令和 8 年 4 月 1 日 適用版

令和7年度（明許繰越）

穂高西小学校トイレ改修工事（Ⅲ期）



# 工事区分表

項目		A	E	M	別	備考	項目		A	E	M	別	備考	項目		A	E	M	別	備考	項目		A	E	M	別	備考							
○ 躯体関係							○ 仕上げ関係							○ 屋外排水設備・外構							○ 共通事項													
1. RC造(梁・壁・床) の貫通孔・開口部	貫通スリーブ材及び取付け		○	○		特記なき限り 各工事分担による	1. 軽鉄天井・壁下地	補強を要するボードの切り込み及び 下地の補強					特記なき限り 各工事分担による	1. 雨水	屋外雨水排水設備						工事用電力・上下水道・ガス引込工事	○	○	○										
	補強を要する型枠材及び取付け					特記なき限り 各工事分担による		補強を要しないボードの切り込み					特記なき限り 各工事分担による		樹及び柵ふた							工事用電力・上下水道・ガス引込工事 (引込負担金・基本料金含む)	○	○	○					使用工事別				
	補強を要しない型枠材及び取付け					特記なき限り 各工事分担による		開口部の墨出し					特記なき限り 各工事分担による		雨水立管(たてどい)							本接電力引込工事												
	貫通孔・開口部の墨出し		○	○		特記なき限り 各工事分担による	2. 既製間仕切り	切り込み及び補強						2. 雑排水・汚水	屋外雑排水及び屋外汚水排水設備				○		本接水道引込工事													
	貫通孔・開口部の補強		○	○		特記なき限り 各工事分担による		位置ボックス							樹及び柵ふた					○		本接下水道引込工事												
	スリーブ・型枠の穴埋め		○	○		特記なき限り 各工事分担による		設備機器・器具・配管・配線・ダクト用					○		○	化粧マンホール上ふたの表面仕上げ					○		本接ガス引込工事											
	埋込形盤類及び、箱類の型枠							3. 吊りボルト及び 設備機器の インサート						3. 植栽	植栽及び客土						本接受電後引渡しまでの電力基本料金								試運転含む					
							4. 外壁まわり		外壁ガラリ及びダクト接続用フランジ						○	○						本接後引渡しまでの水道基本料金								試運転含む				
									ウェザーカバー、ベントキャップ							○	○						本接後引渡しまでの電力・上下水・ガス ・灯油使用料金								関連工事別 試運転含む			
								換気扇(取付枠共)						○	○						本接電話引込工事								引込負担金は別途					
2. S・SRC造	S・SRC造貫通鋼管スリーブ・補強						5. キッチンまわり	流し台・吊り戸棚・水切り棚コンロ台					4. ユニット形浄化槽 の躯体	ピット形の躯体及び砂充填							工事上の各種申請手続き及び費用	○	○	○					関連工事別					
	使用されたスリーブの穴埋め							フード(標準詳細図のもの)							上記以外のユニット形浄化槽本体 ・配管及び据付等							工事用仮設足場・仮囲い	○	○	○					足場共通利用				
	予備スリーブの穴埋め							レンジフード(標準詳細図のもの)							ピット形以外																			
はり貫通口	貫通孔・開口部のスミ出し						6. 浴室まわり	ユニットバス、シャワーユニット					5. 屋外オイルタンク	タンク室の躯体及び砂充填							既存便所換気扇解体撤去処分													
								既製浴槽(ふたを含む)						上記以外のオイルタンク本体 ・配管及び据付等								既存便所パネルヒータ解体撤去処分												
								浴室及び便所の床排水金物						タンク室形以外								既存便所電気温水器解体撤去処分												
3. 設備機器の基礎	建築設計図に記入のあるもの	○					7. 便所まわり	洗面カウンター					6. その他	厨房グリーストラップ							既存水飲場電気温水器解体撤去処分													
	室内の基礎 (建築設計図に記入のないもの)		○	○				鏡(規格寸法のみ)				○																						
	屋外・屋上の基礎 (建築設計図に記入のないもの)		○	○				ユニット形衛生器具																										
	軽微なもの		○	○			便所用てすり																											
	屋上基礎で押さえコンにアンカーしない						8. 居室まわり	ファンコイルカバー																										
	機器取り付け用アンカー・架台		○	○				家具組み込みの洗面器																										
4. 昇降機関連	昇降路・機械室の躯体						9. フリーアクセス フロア	コンセント・電話・情報等					○ 電気配線配管	機器付属の制御盤以降の配管配線 (接地線共)					○															
	機械室の床開口							床パネル切込み加工							機器付属の制御盤への電源供給配管配線							○												
	機械室の床配管ピット・蓋														自動制御と動力盤との電源供給の 渡り配管配線							○												
	機械室の上げ床コンクリート打設・仕上						10. その他	2重ピット及びトレンチのマンホール蓋							機器と付属操作スイッチの渡り配管配線							○												
	巻上機周囲のチェッカープレート敷							機器搬入用フックビーム							煙感知器から連動制御盤を経て防煙 ダンパーに至る配管配線																			
	昇降路内ピット防水・集水槽 ・点検用タラップ							チェンブロック							小便器用節水装置の制御盤以降の配管配線																			
	各階出入口穴あけ・同補強						化粧マンホール上ふたの表面仕上げ							注油口内アース端子よりアース用配管配線																				
	出入口扉・三方枠						点検口(天井・壁・床下)							個別「ベック」の室内機、室外機の渡り配線																				
	三方枠取付・枠廻り・埋戻し・同補修						排煙口等の天井仕上材の取付け							70-70x70の複合70x70取付及び配線																				
	昇降機がRCの時、軌条・中間ビーム ブラケット他昇降路内の鉄製部一式						自動閉鎖装置を取り付ける防火戸の切込 補強及びドアチェック、フロアヒンジ							電極棒								○												
機械室天井フック取付						消火器BOX設置工事																												
ホール押印・インジケータ・鋼索など の壁開口						自動扉・電動シャッターへの電源供給																												
機械室換気設備						自動扉・電動シャッターから付属の スイッチ・センサーへの配管工事																												
昇降路がS造の時の中層ビームブラケット 受けピース						一般用手すり																												
E V機械室からインターホンまでの 配線工事						防火戸の配管、配線、煙感知器、レリーズ																												
E V機械室からインターホンまでの 配管工事						防火シャッターの配管、配線、煙感知器																												
5. その他	トラフ・ピット類(ふたを含む)						ガス漏れ検知器																											
	湧水・汚水ピット・RC造各種水槽						空気集熱パッシブソーラーシステム工事																											
	同上用防水・マンホール・タラップ式																																	
	避雷設備・同接地工事																																	
	ALC板の壁開口・補強																																	
	オイルサービスタンクの防油堤																																	
	厨房グリース阻集器																																	
	フリーアクセスフロア内の防水堤																																	
	ブルサイド排水溝																																	
	厨房排水溝																																	





16 器具工事
16.1 ガラス
16.2 ガラス留め材及び溝
16.3 ガラスフィルム

17 カーテンウォール工事
17.1 フレキシブル
17.2 ガラス
17.3 ガラス留め材

18 塗装工事
18.1 材料
18.2 塗装業者
18.3 素地ごしらえ

19 内装工事
19.1 接着剤
19.2 ビニルシート張り

20 PCカーテンウォール
20.1 PCカーテンウォール

シーリング材料
下記以外は標準仕様9.6.1による

防火目地材
耐火目地材
耐火材料

モルタル面及びプラスター面の素地ごしらえ
コンクリート面及びALCパネル面の素地ごしらえ

壁紙施工用でん粉接着剤、ウリア樹脂等を用いた接着剤のホルムアルデヒド放散量の等級

3. ビニル床タイル張り
4. 帯電防止床張り
5. びん幅木
6. びん敷き

7. 合成樹脂床
7.1 タフテッドカーペット
7.2 タイルカーペット

8. フローリング
8.1 フローリング張り
8.2 ポリスチレンフォーム床下地材

9. 畳敷き
9.1 畳敷き
9.2 ポリスチレンフォーム床下地材

10. ポリスチレンフォーム床下地材
10.1 せっこうボードその他ボード張り

12. 吸音材
12.1 吸音材
12.2 吸音材

14. 断熱材
14.1 断熱材

15. 浴室天井
15.1 浴室天井

16. 単板羽目板
16.1 単板羽目板

20 ユニット及びその他工事
20.1 フリーアクセスフロア
20.2 可動間仕切
20.3 移動式間仕切

20.4 トイレブース
20.5 階段滑止め
20.6 階段手すり
20.7 黒板及びホワイトボード
20.8 黒板及びホワイトボード
20.9 表示
20.10 表示

安曇野市
令和7年度(明許繰越)
穂高西小学校トイレ改修工事(Ⅲ期)
特記仕様書(3)

20. 煙突ライディング
11. ブラインド
12. ロールスクリーン
13. カーテン
14. カーテンレール
15. ブラインドボックス及びカーテンボックス
16. 耐震スリット
17. 止水板
18. 天井点検口
19. 床点検口
20. 鋼製書架及び物品棚
21. 織箱
22. 敷きマット
23. 流し台ユニット
24. 屋内掲示板
25. 洗面カウンター
26. 防塵塵れ壁
27. 誘導用及び注意喚起用床材
28. 旗竿
29. 旗竿受金具
30. フェンス

31. 屋外掲示板
32. 車止め支柱
33. 収納・収納家具
34. エキスパンション・ジョイント金物
21. 排水工事
22. 舗装工事
23. 植栽工事及び屋上緑化工事
12. 排水性
13. プラック舗装

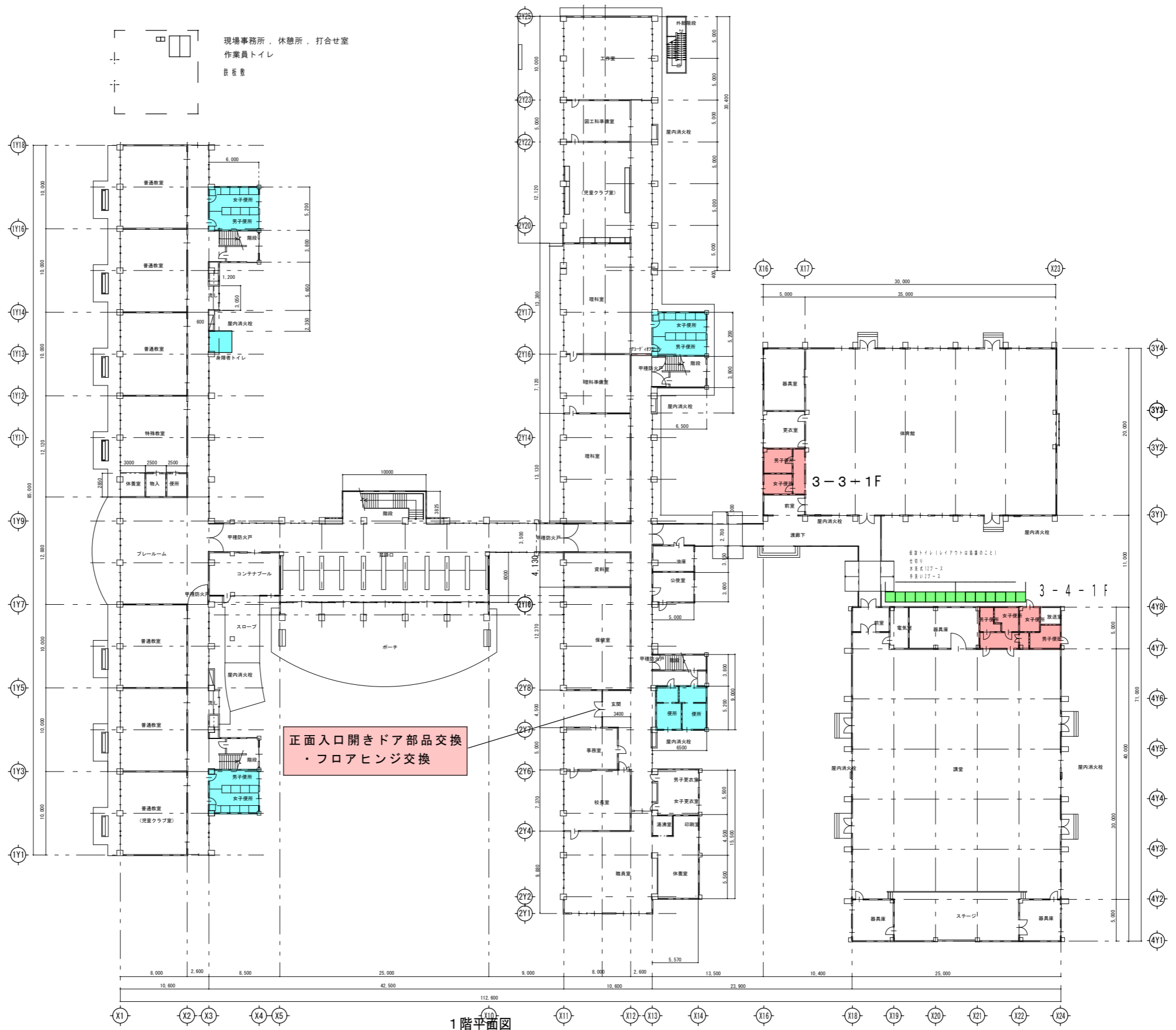
14. 路面標示用塗料
23. 1. 樹木の植栽基盤整備
2. 植込み用土
3. 土壌改良材
4. 支柱材
5. 幹巻き用材料
6. 芝張り
7. 枯補償等
8. 屋上緑化

24. 工事現場の環境改善について
25. その他
3. 不具合の確認
安曇野市
令和7年度(明許繰越) 穂高西小学校トイレ改修工事(Ⅲ期)
図面名称 特記仕様書(4)
年日
図面番号 A-06







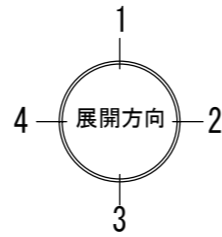
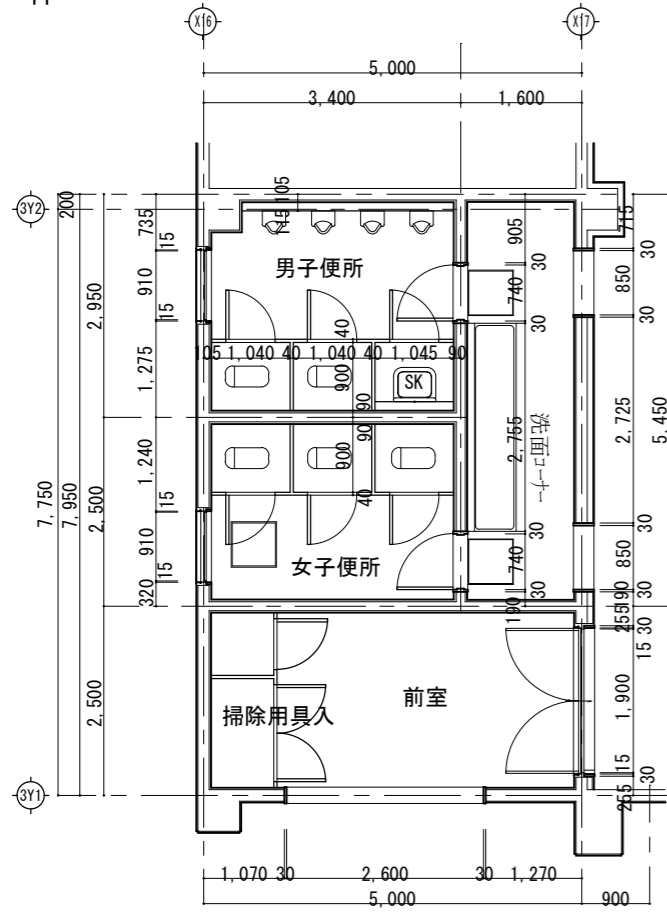


- 凡例
- 工事対象トイレ等
  - 改修済トイレ等
  - 仮設トイレ等

1階平面図

			DRAW CHECK DATE	CONSTRUCTION NAME 令和7年度(明許繰越) 穂高西小学校トイレ改修工事 (Ⅲ期)	MAP NAME 全体平面図・仮設計画図 1階 SCALE	MAP NO. A-10
--	--	--	-----------------------	---	-------------------------------------	-----------------

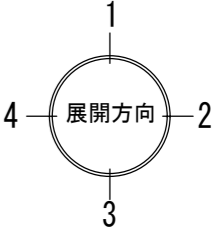
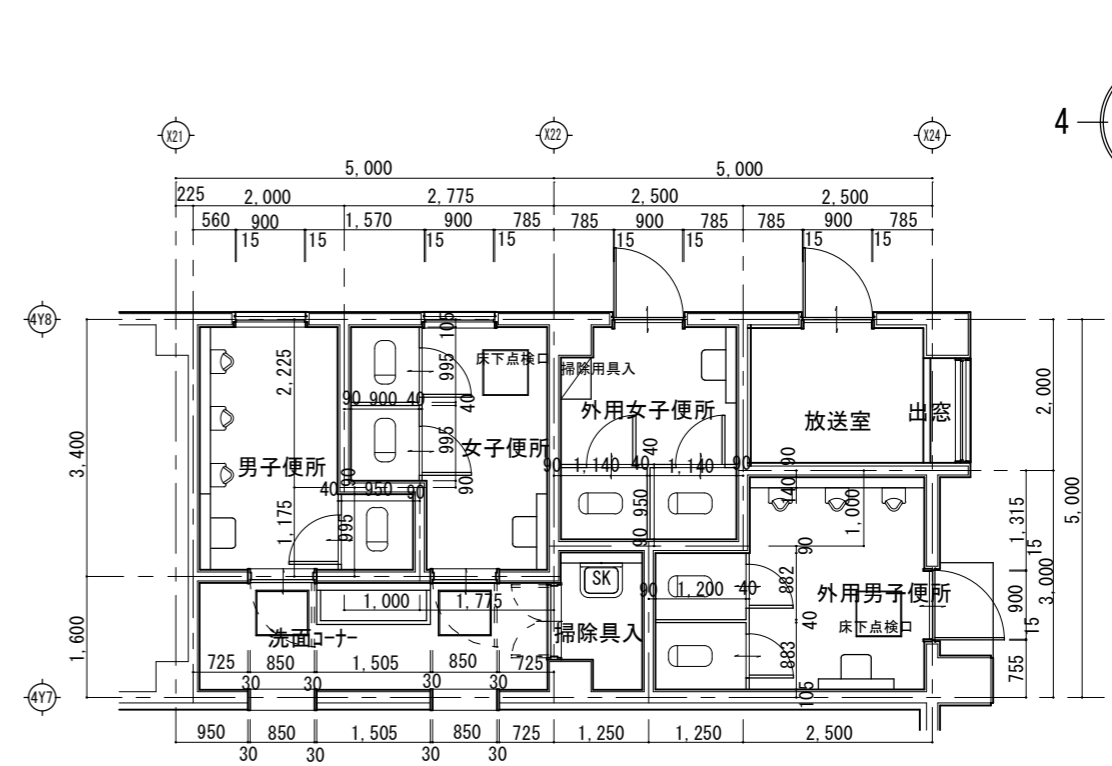
3-3-1F



- 内部解体概要
- ①内部仕上げすべて撤去（石綿建材注意）  
※一部プラスター、モルタル残し  
付残し
  - ②天井材撤去（下地共）処分  
吊材ト、再利用
  - ③鋼製建具・木製建具すべて撤去
  - ④電気配管、器具、撤去処分
  - ⑤設備、器具、撤去処分

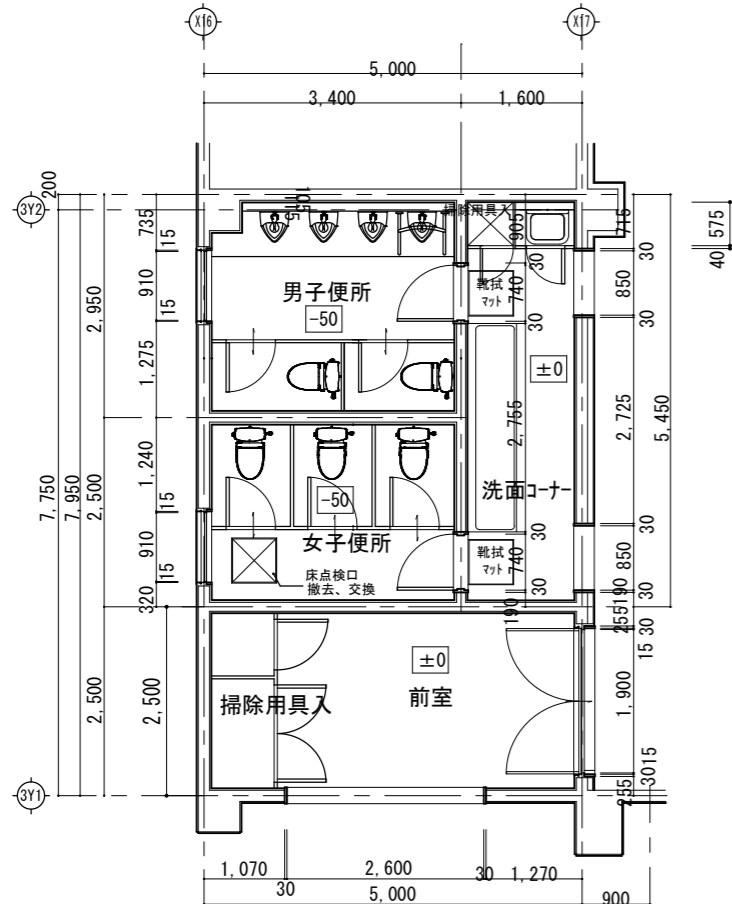
既存

3-4-1F



既存

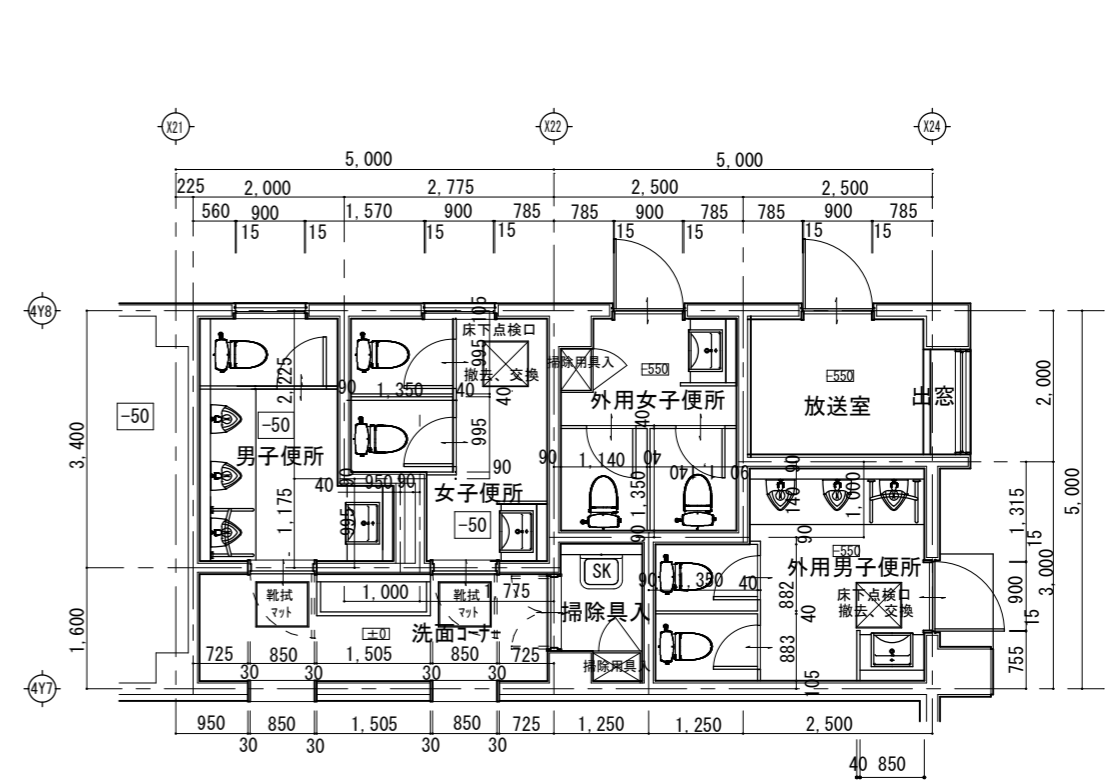
3-3-1F



RC壁の面はガケ下地処理後、プライマー塗布、セーブル直張  
旧便器の穴は防水処理をする

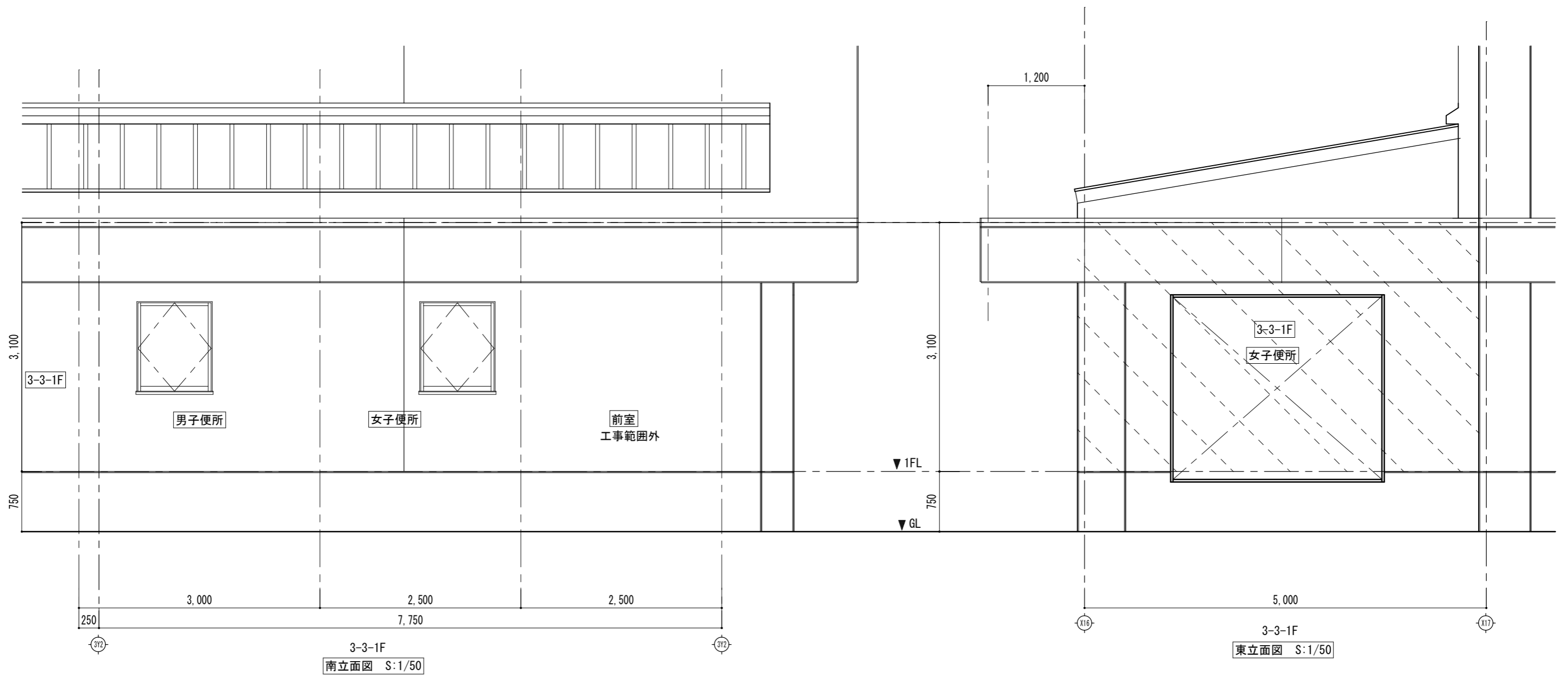
改修後

3-4-1F

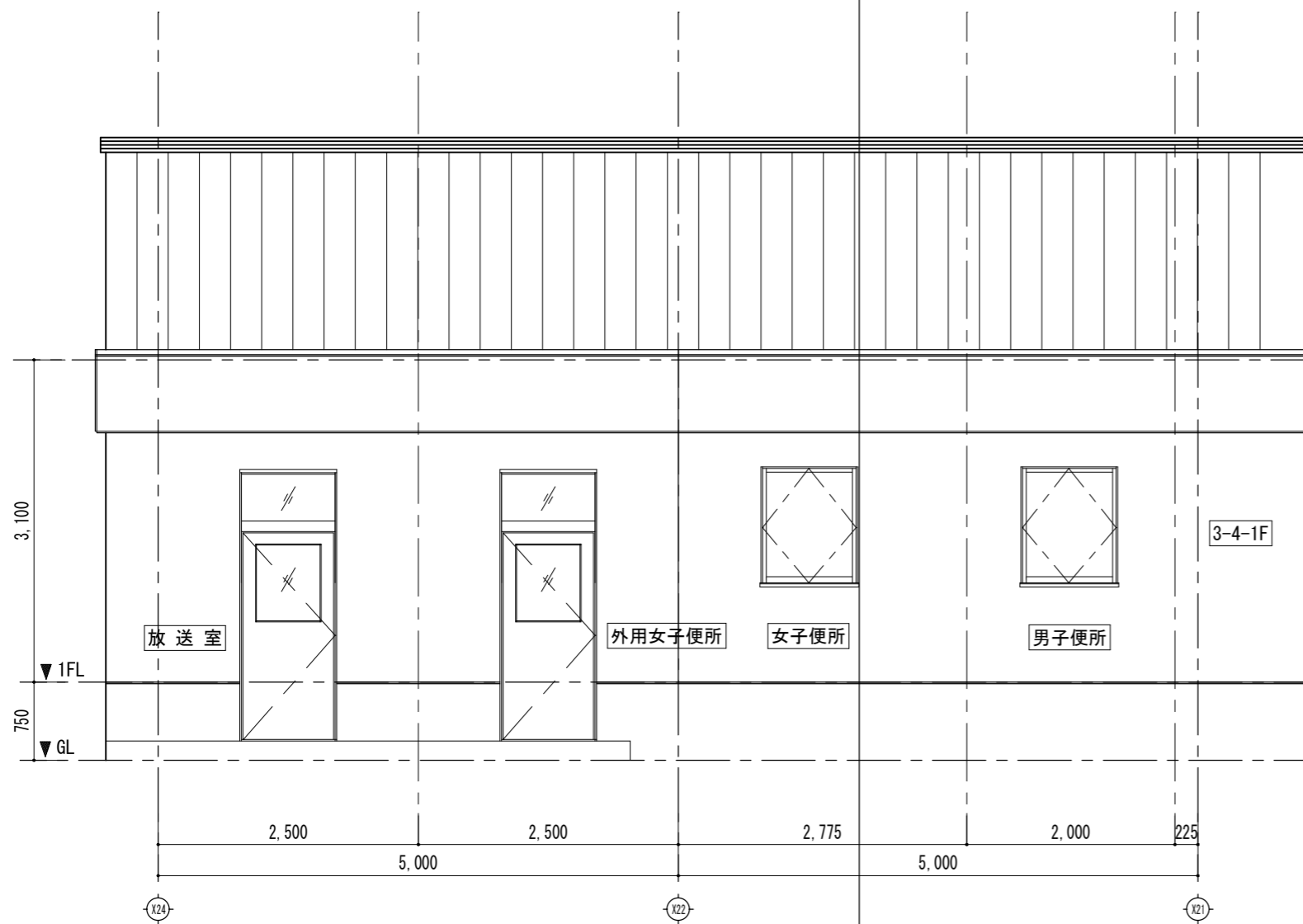


改修後

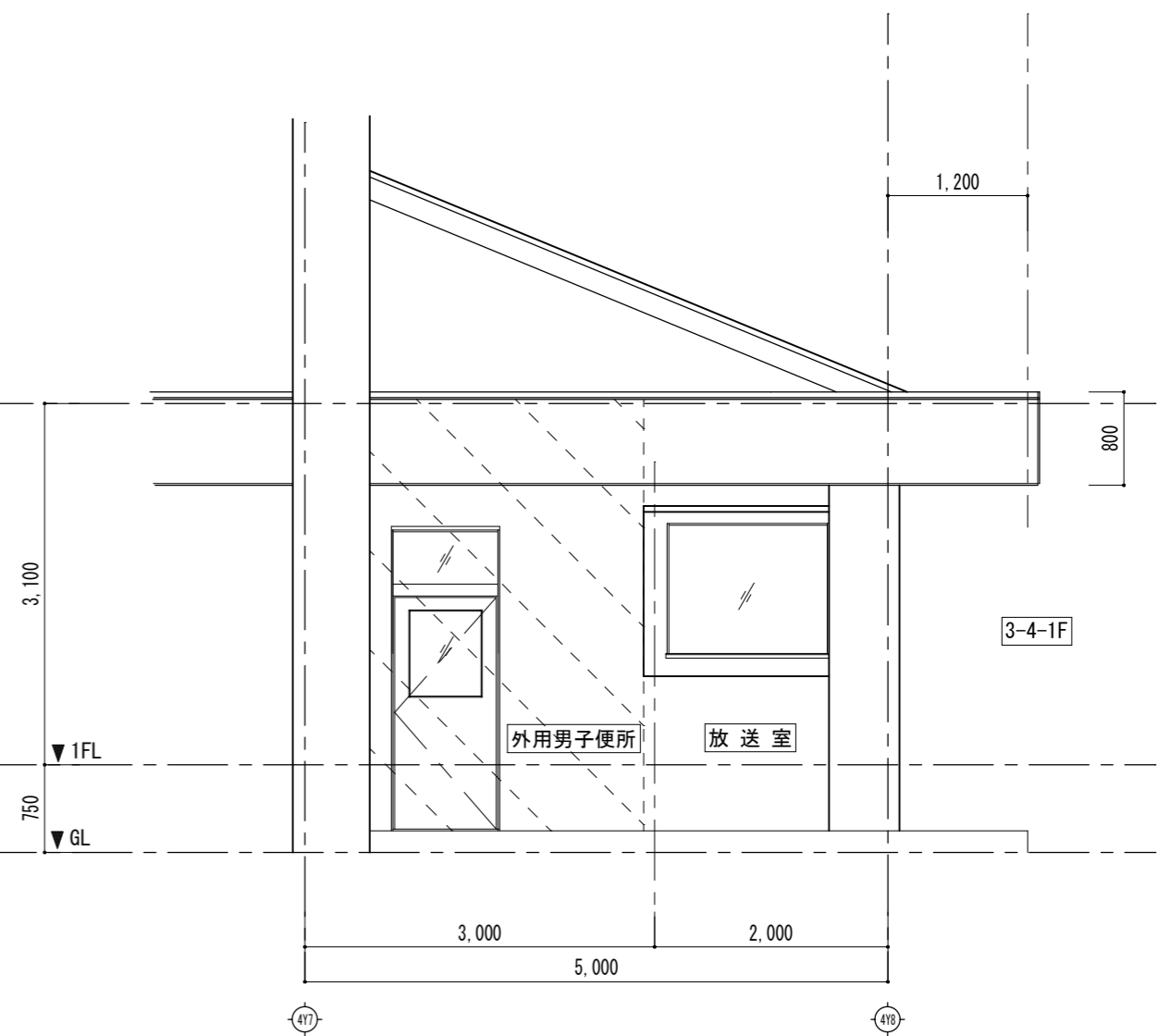
DRAW	CHECK	CONSTRUCTION NAME		MAP NAME	MAP NO.
		令和7年度（明許繰越） 穂高西小学校トイレ改修工事 （Ⅲ期）		平面詳細図	
DATE				SCALE	A-11
				A3:S=1/100 A1:S=1/50	



			DRAW	CHECK	CONSTRUCTION NAME	MAP NAME	MAP NO.
					令和7年度(明許繰越) 穂高西小学校トイレ改修工事 (Ⅲ期)	立面図 1	A-12
			DATE			SCALE A3:S=1/100 A1:S=1/50	

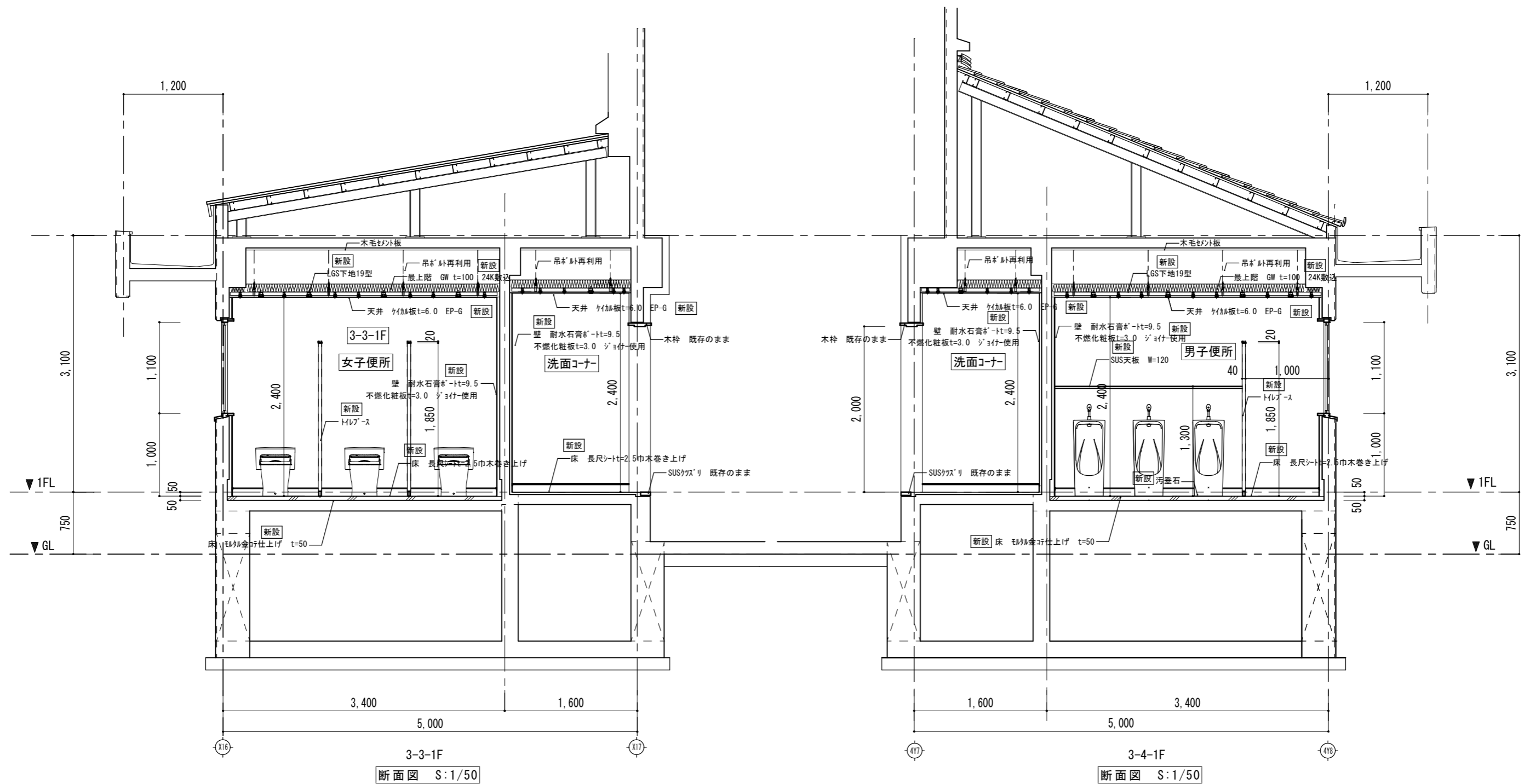


3-4-1F  
西立面図 S:1/60



3-4-1F  
北立面図 S:1/60

			DRAW	CHECK	CONSTRUCTION NAME 令和7年度(明許繰越) 穂高西小学校トイレ改修工事 (Ⅲ期)	MAP NAME 立面図2	MAP NO. A-13
			DATE			SCALE A3:S=1/200 A1:S=1/100	

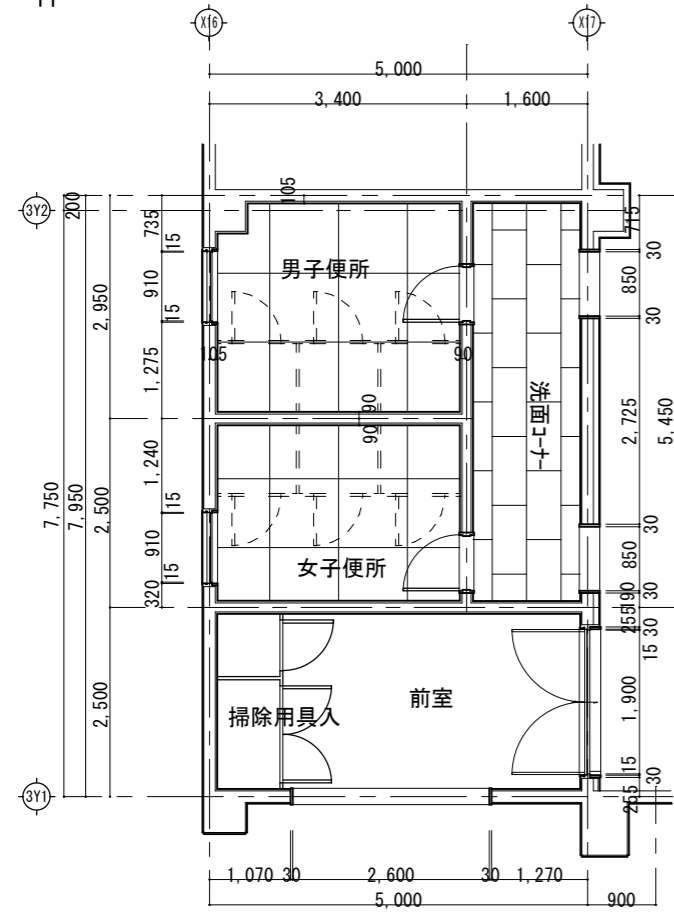


3-3-1F  
断面図 S:1/50

3-4-1F  
断面図 S:1/50

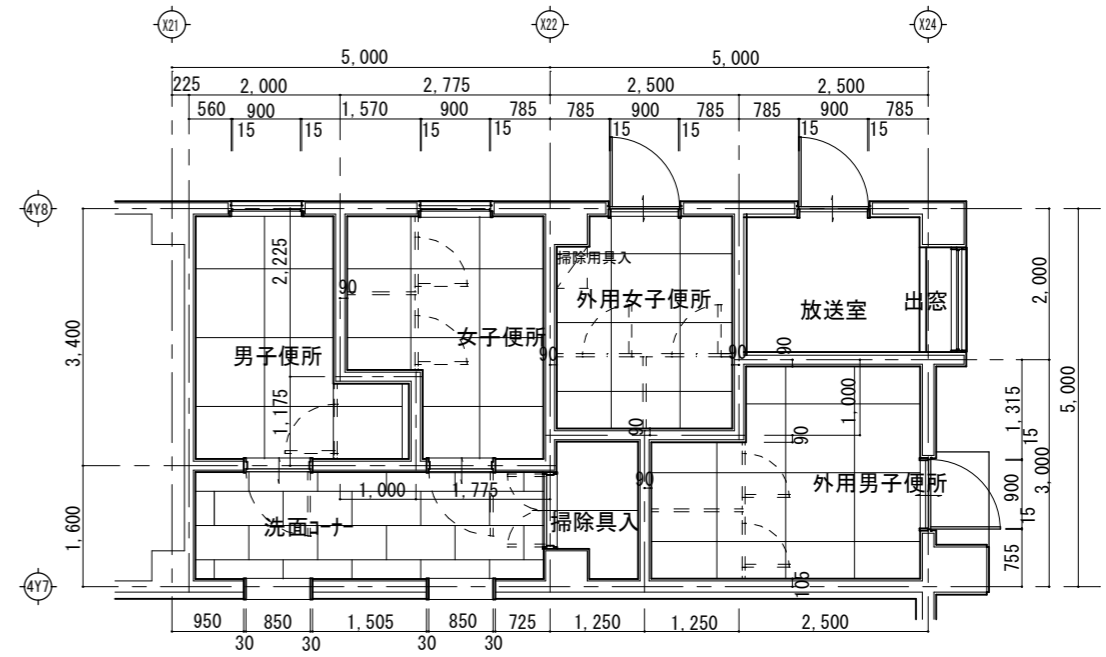
			DRAW	CHECK	CONSTRUCTION NAME	MAP NAME	MAP NO.
			DATE		令和7年度(明許繰越) 穂高西小学校トイレ改修工事 (Ⅲ期)	断面図(改修)	A-14
						SCALE	
						A3:S=1/200 A1:S=1/100	

3-3-1F



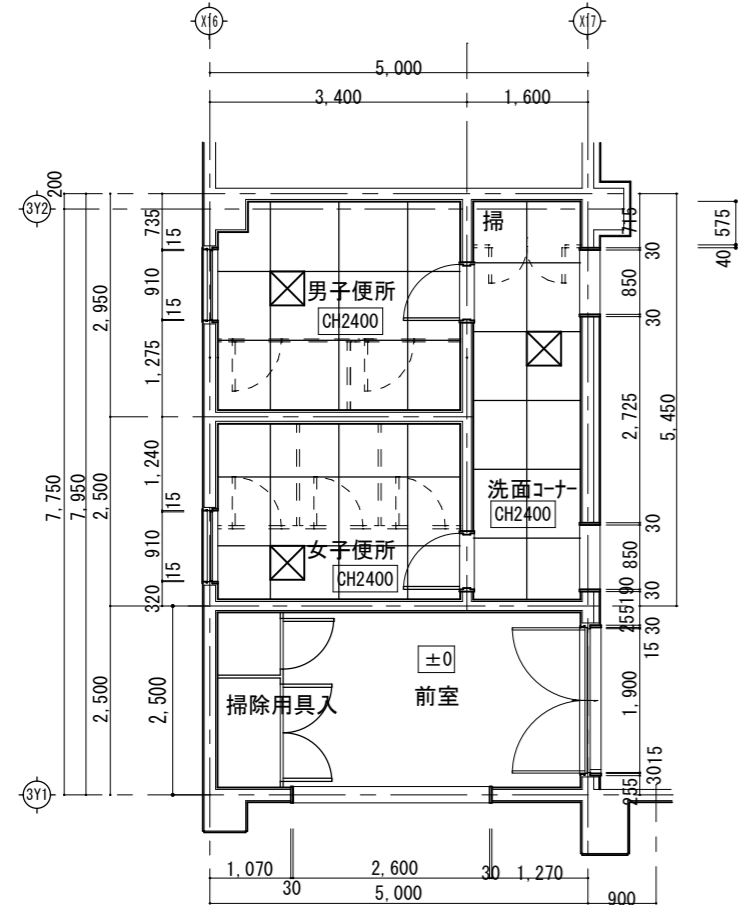
既存

3-4-1F



既存

3-3-1F

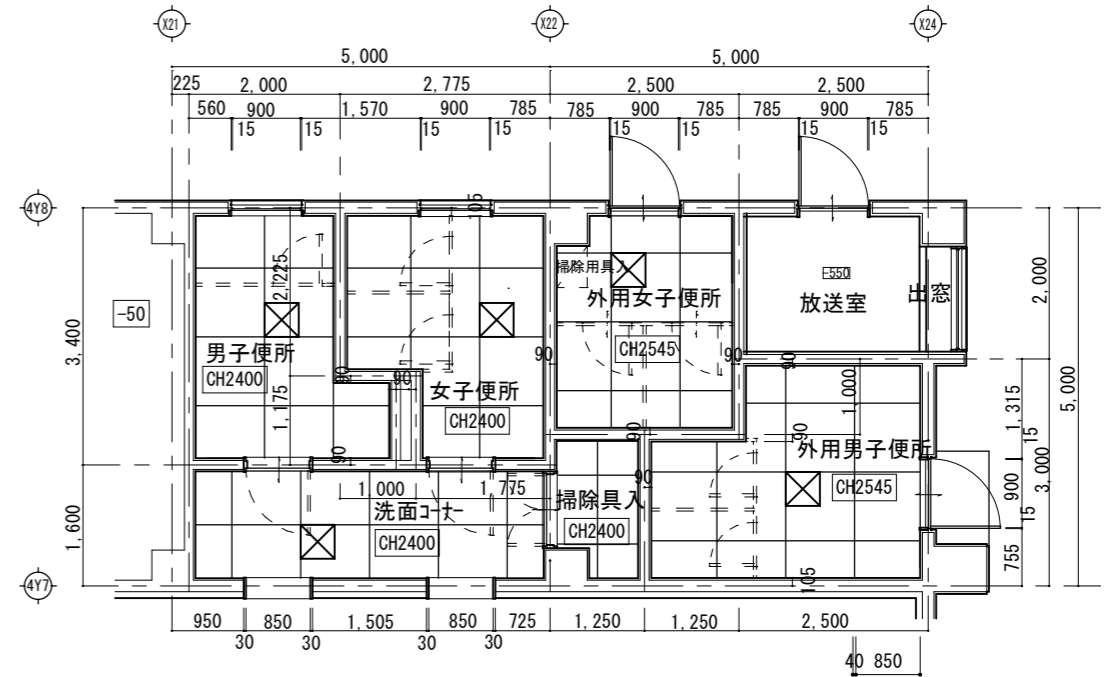


改修後

天井仕上げ  
 珪酸カルシウム板 t=6 EP-G塗装 目込仕様  
 最上階 GW24K敷込

☒ 天井点検口450角

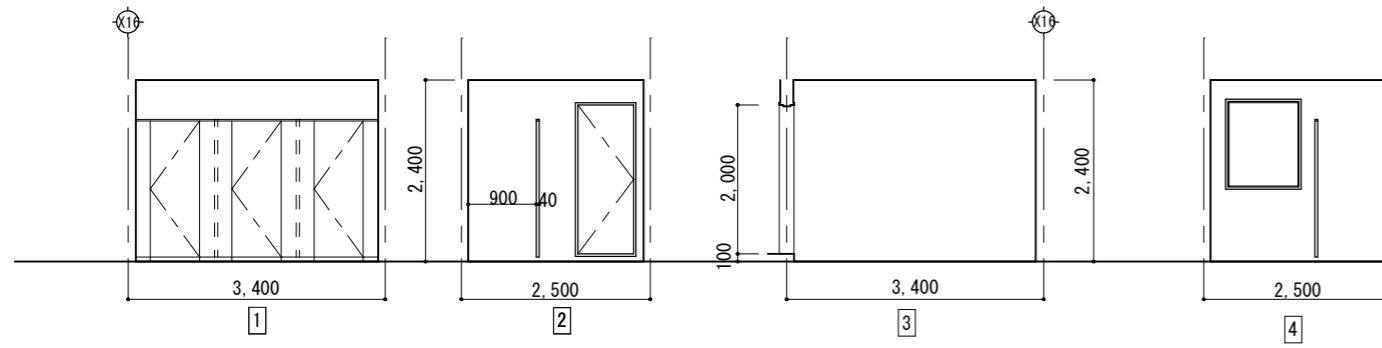
3-4-1F



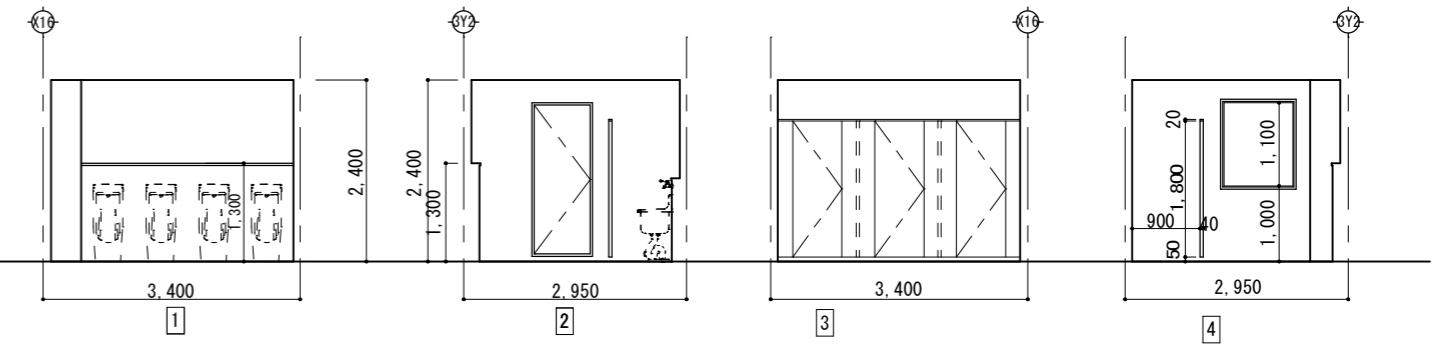
改修後

DRAW	CHECK	CONSTRUCTION NAME		MAP NAME	MAP NO.
		令和7年度(明許繰越) 穂高西小学校トイレ改修工事 (Ⅲ期)		天井伏図	
DATE				SCALE	
				A3:S=1/100 A1:S=1/50	A-15

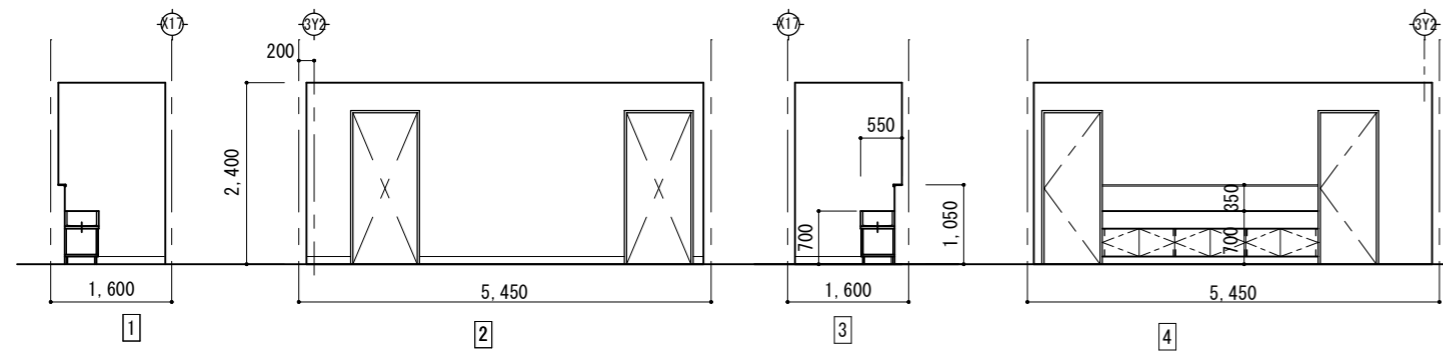
3-3-1F 既存 女子便所



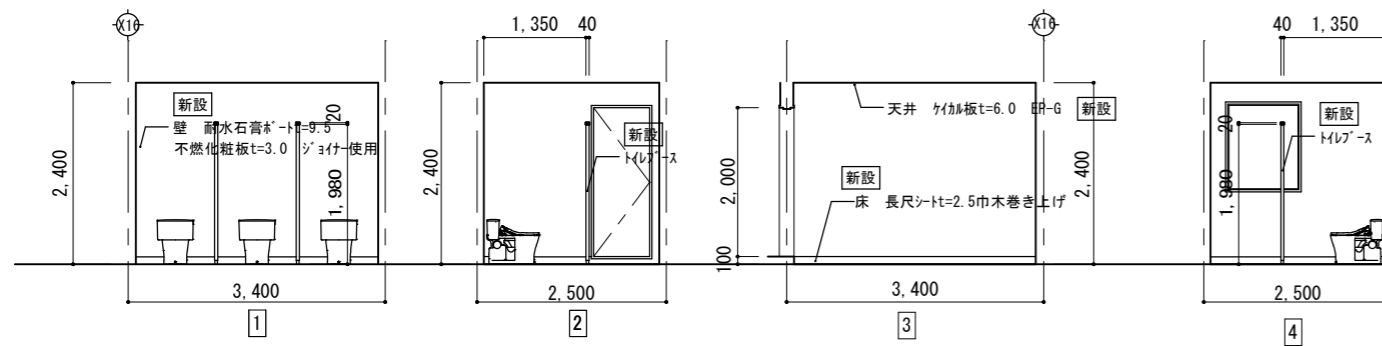
3-3-1F 既存 男子便所



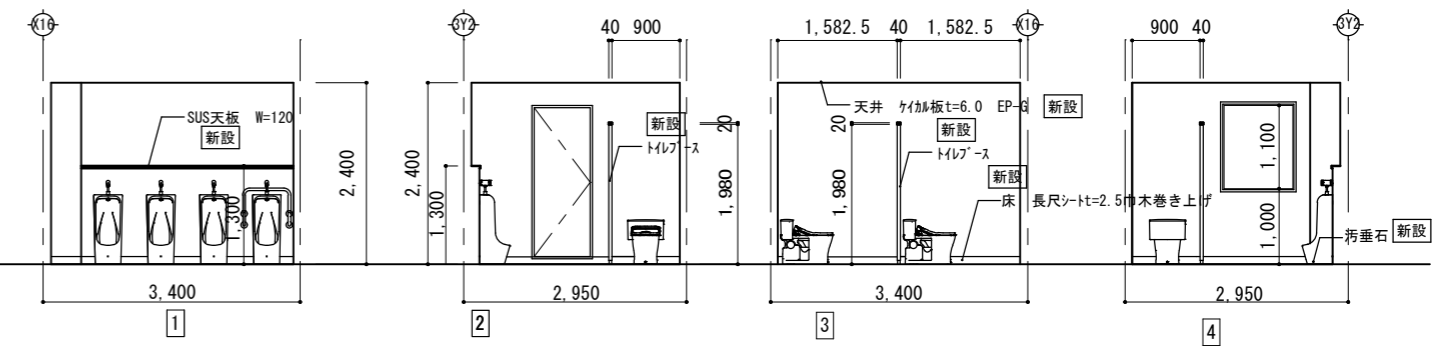
3-3-1F 既存 洗面コーナー



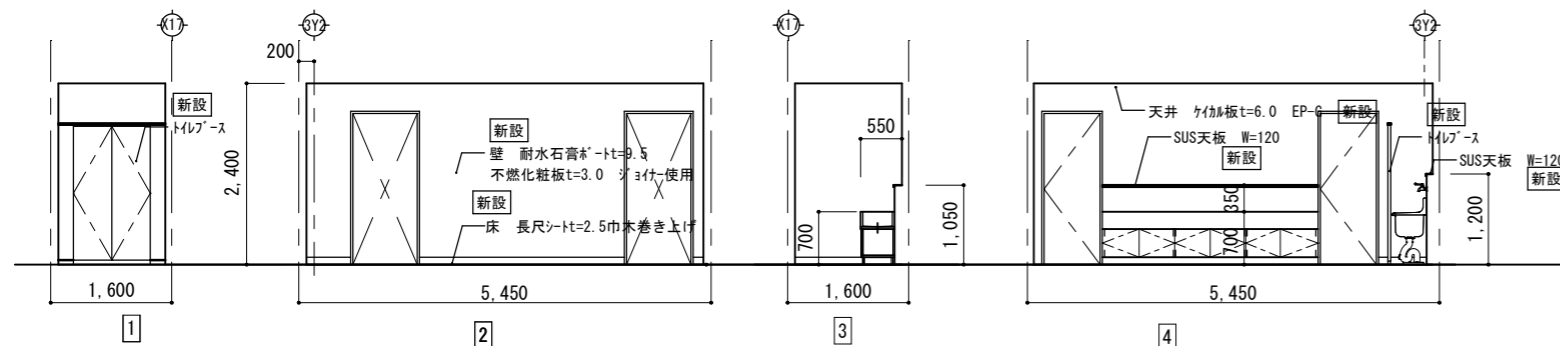
3-3-1F 改修 女子便所



3-3-1F 改修 男子便所

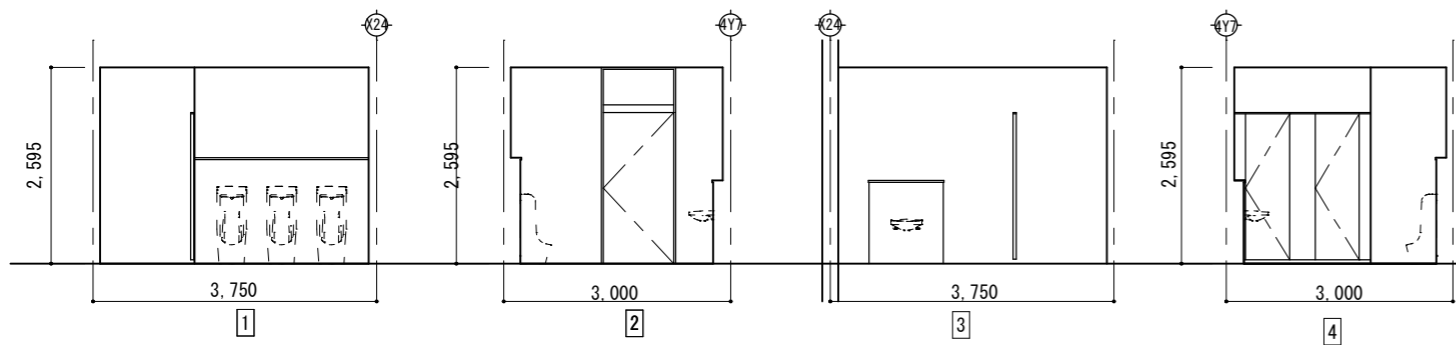


3-3-1F 改修 洗面コーナー

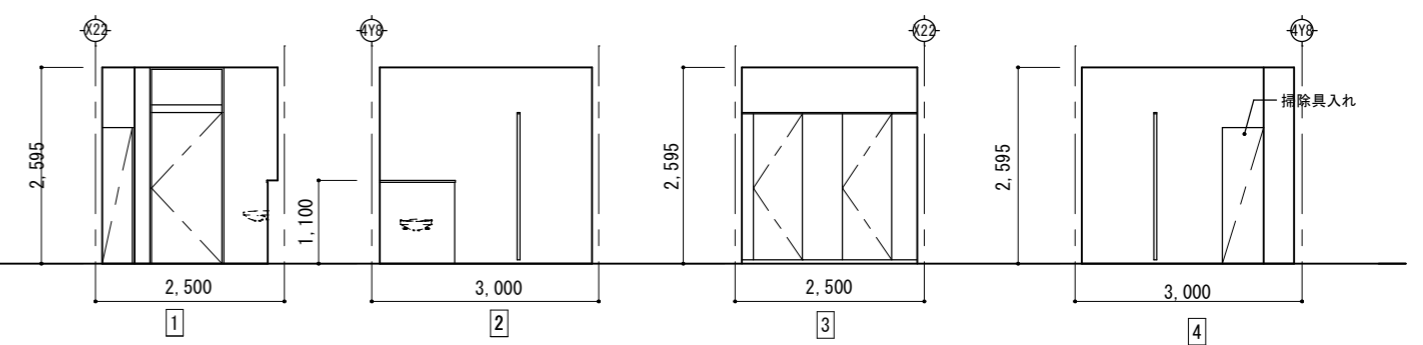


			DRAW	CHECK	CONSTRUCTION NAME 令和7年度(明許繰越) 穂高西小学校トイレ改修工事 (Ⅲ期)	MAP NAME 展開図1	MAP NO. A-16
			DATE				

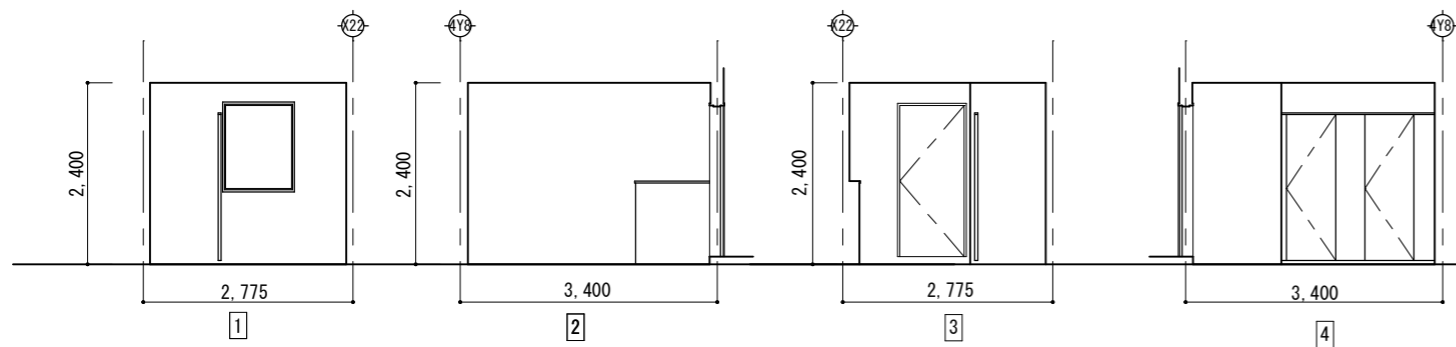
3-4-1F 既存 外用男子便所



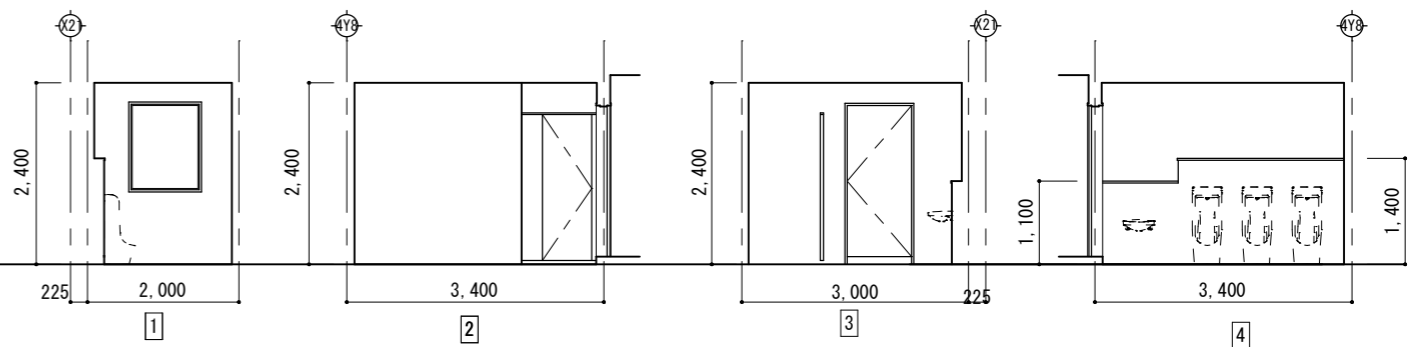
3-4-1F 既存 外用女子便所



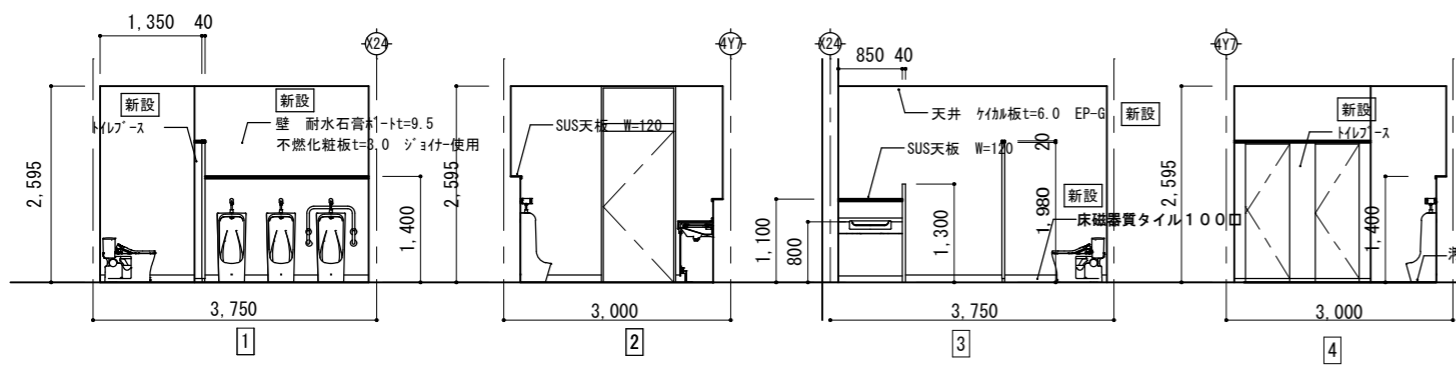
3-4-1F 既存 女子便所



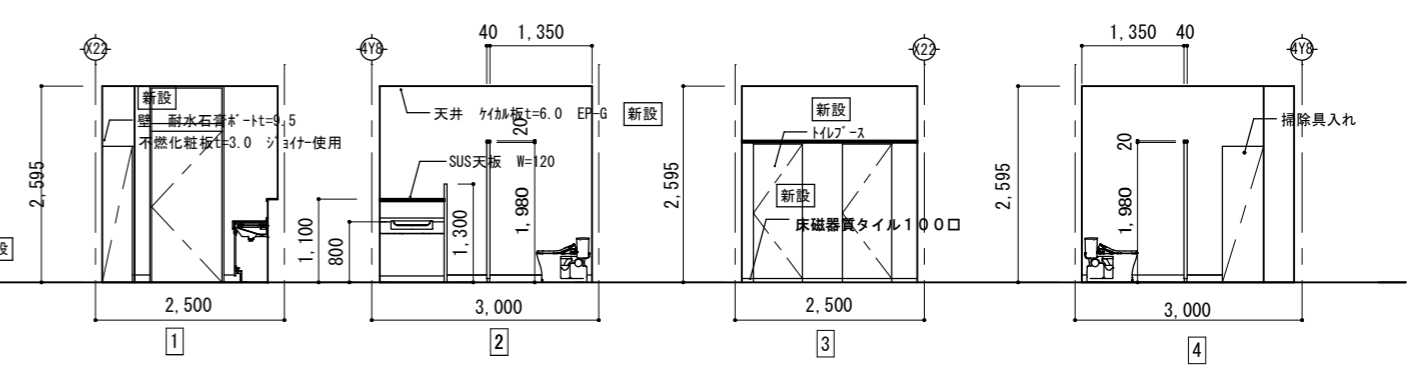
3-4-1F 既存 男子便所



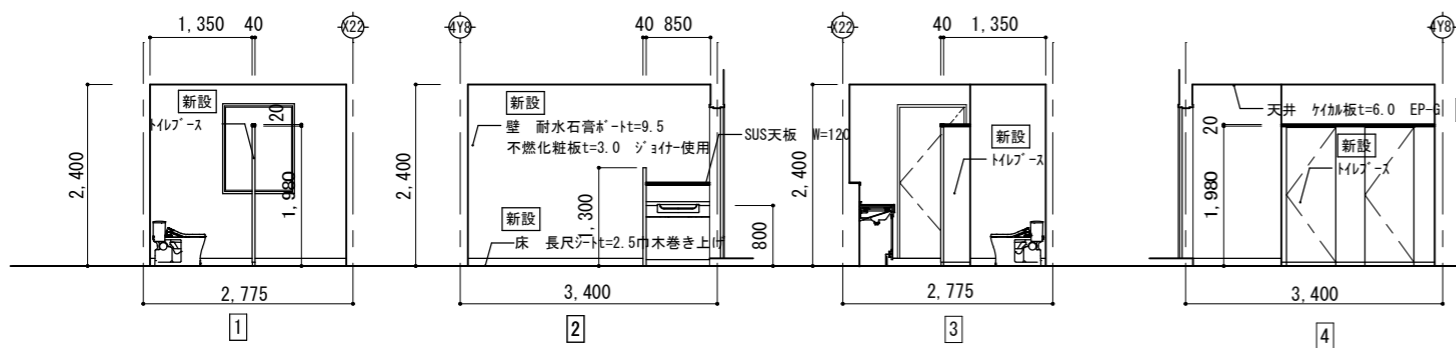
3-4-1F 改修 外用男子便所



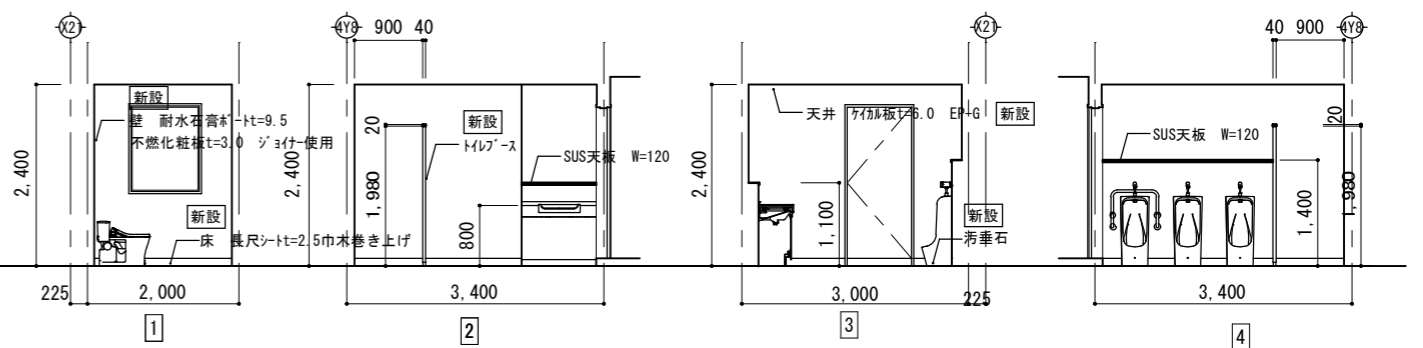
3-4-1F 改修 外用女子便所



3-4-1F 改修 女子便所

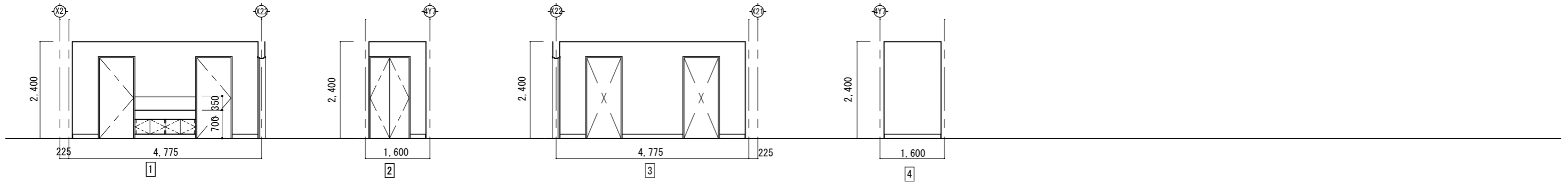


3-4-1F 改修 男子便所



		DRAW		CONSTRUCTION NAME	MAP NAME	MAP NO.
		CHECK		令和7年度(明許繰越)	展開図2	A-17
		DATE		穂高西小学校トイレ改修工事	SCALE A3:S=1/100 A1:S=1/50	
				(Ⅲ期)		

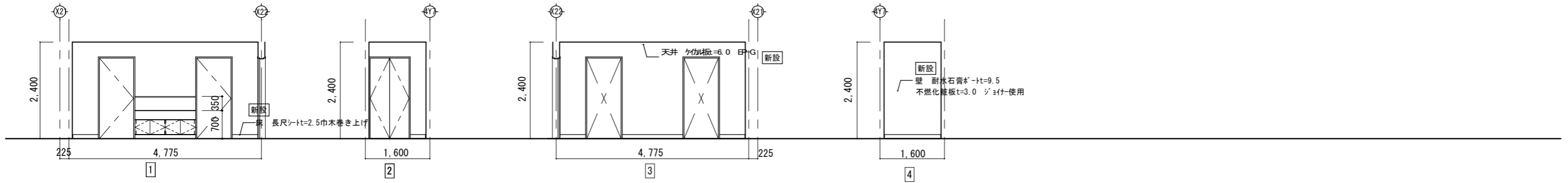
3-4-1F 既存 洗面コーナー



3-4-1F 既存 掃除具入



3-4-1F 改修 洗面コーナー

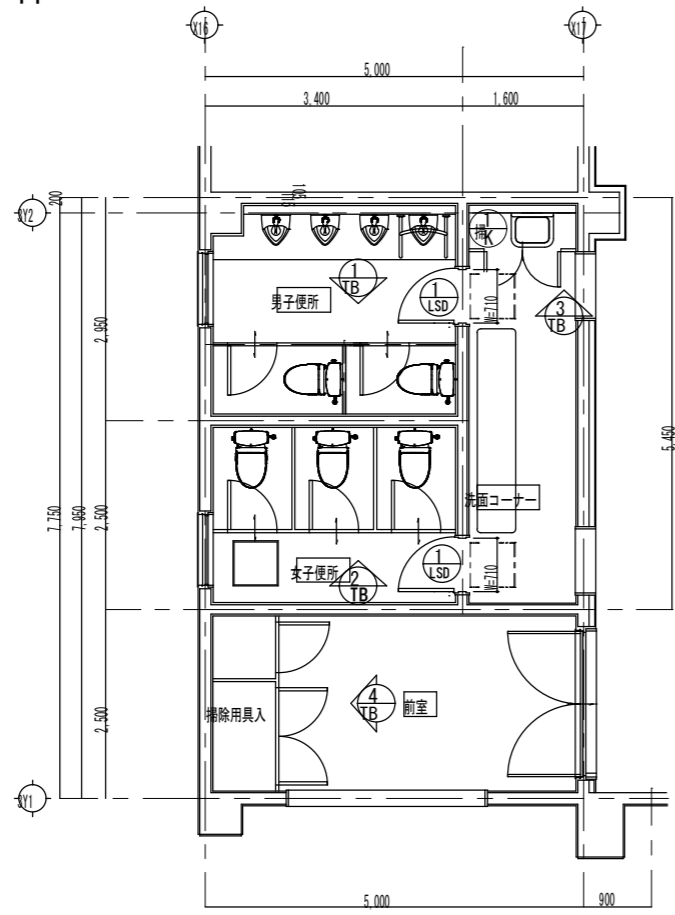


3-4-1F 改修 掃除具入

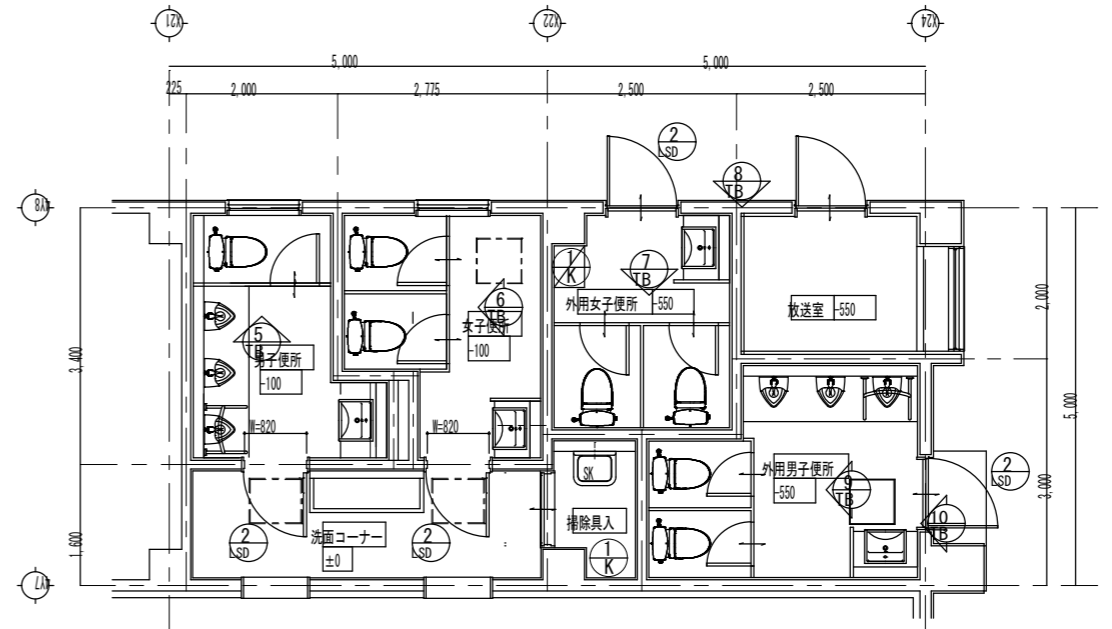


			DRAW	CHECK	CONSTRUCTION NAME 令和7年度(明許繰越) 穂高西小学校トイレ改修工事 (Ⅲ期)	MAP NAME	MAP NO. A-18
			DATE			展開図3 SCALE S=1/100	

3-3-1F

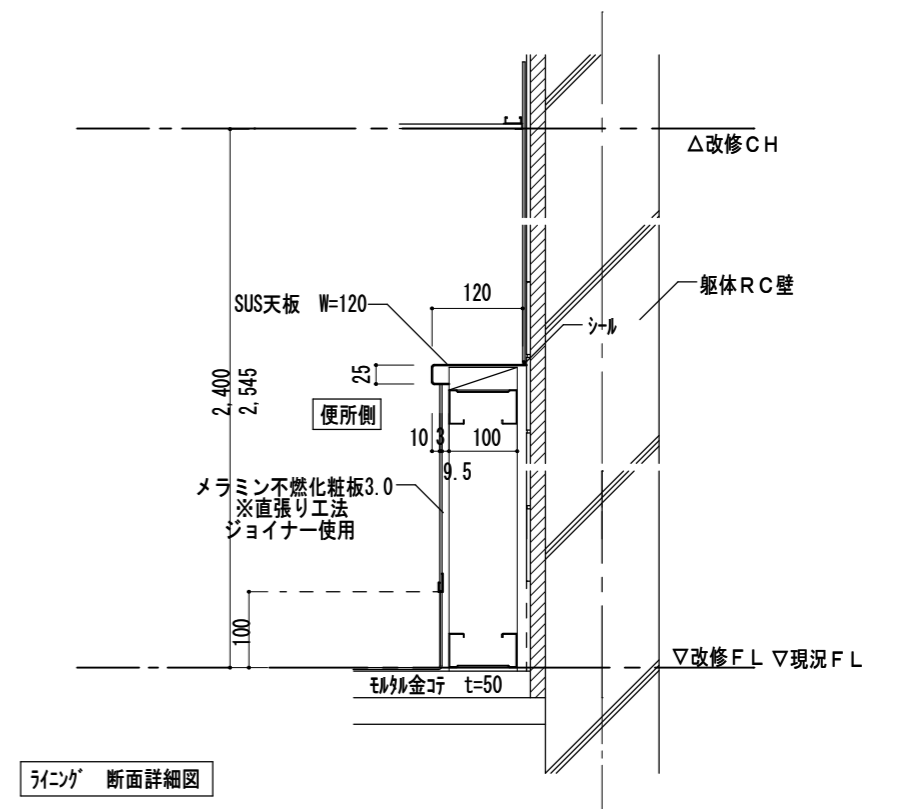
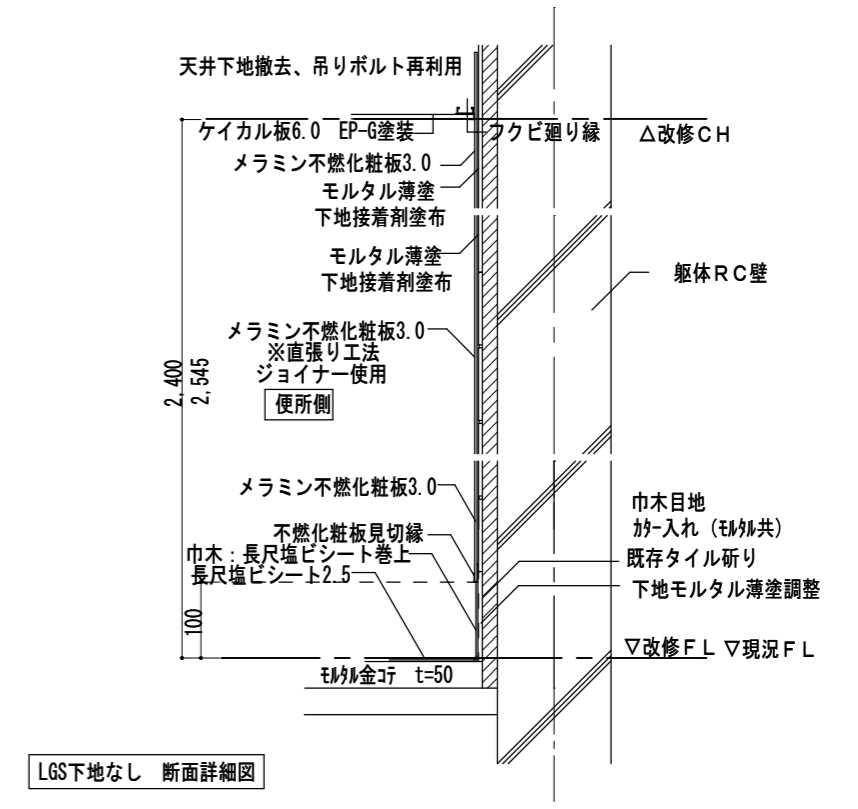
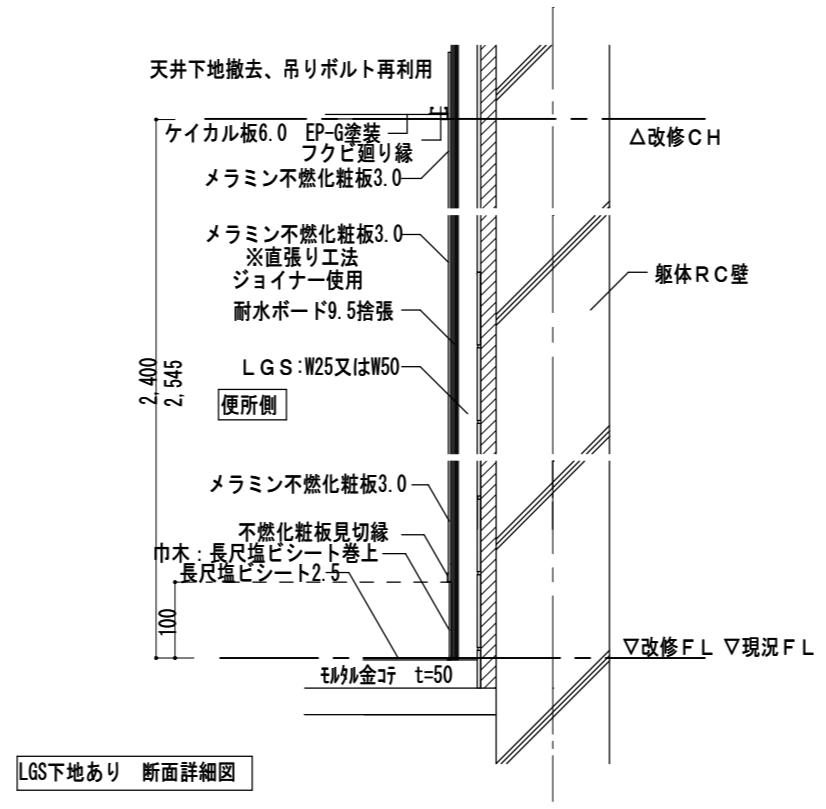
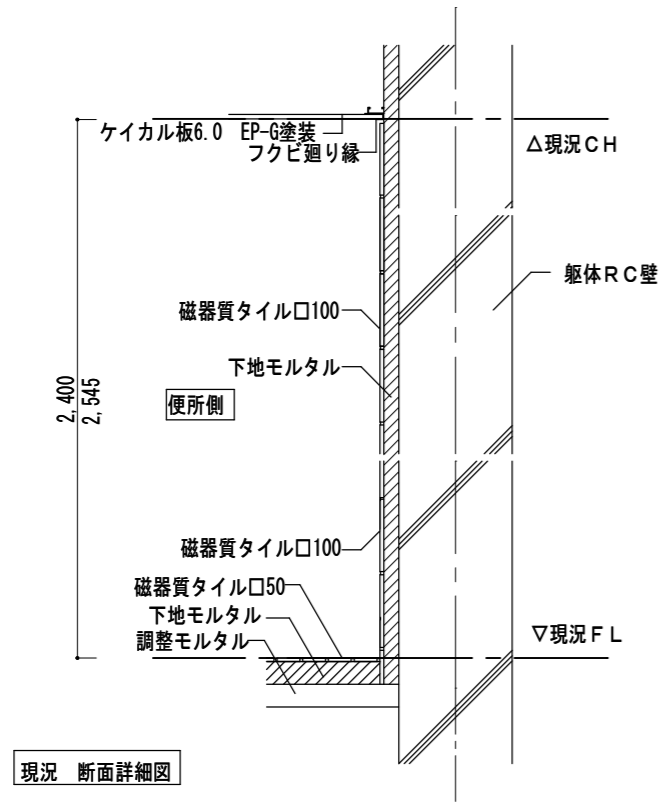


3-4-1F



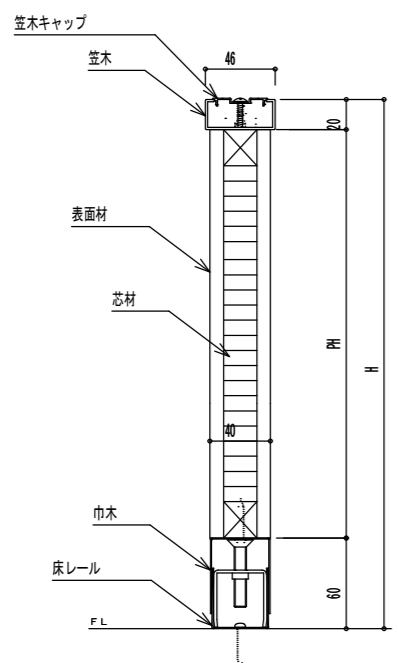
			DRAW	CHECK	CONSTRUCTION NAME 令和7年度(明許繰越) 穂高西小学校トイレ改修工事 (Ⅲ期)	MAP NAME	MAP NO. A-19
			DATE			建具家具キープラン	
						SCALE S=1/100	

符号・種別	① LSD 鋼製軽量ドア	② LSD 鋼製軽量ドア	① TB トイレブース	② TB トイレブース	③ TB		
取付場所・個数	3-3-1F 男子便所・女子便所 2カ所	3-4-1F 男子便所・女子便所 4カ所	3-3-1F 男子便所 1カ所	3-3-1F 女子便所 1カ所	3-3-1F 洗面コーナー 1カ所		
図							
仕上・見込	仕上：焼付塗装、見込：-	仕上：焼付塗装、見込：-	高圧メラミン樹脂化粧板(木目)(下地：パーティクルボード9T)見込 40	高圧メラミン樹脂化粧板(木目)(下地：パーティクルボード9T)見込 40	高圧メラミン樹脂化粧板(木目)(下地：パーティクルボード9T)見込 40		
ガラス							
金物	丁番、ロック、レバーハンドル ドアクローザ、その他付属金物一式	丁番、ロック、レバーハンドル ドアクローザ、その他付属金物一式	笠木・中心吊ヒンジ・目板・戸当り ロック・戸当り帽子掛け・巾木・床レール 各ブースごとホームフックC型(杉田エース同等)2ヶづつ	笠木・中心吊ヒンジ・目板・戸当り ロック・戸当り帽子掛け・巾木・床レール 各ブースごとホームフックC型(杉田エース同等)2ヶづつ	笠木・中心吊ヒンジ・目板・戸当り 巾木・床レール		
備考	小松ウォール工業 LSD ドア同等品	小松ウォール工業 LSD ドア同等品	小松ウォール工業 TB-GPR 同等品	小松ウォール工業 TB-GPR 同等品	小松ウォール工業 TB-GPR 同等品		
符号・種別	④ TB トイレブース	⑤ TB トイレブース	⑥ TB トイレブース	⑦ TB トイレブース	⑧ TB トイレブース		
取付場所・個数	3-3-1F 前室 1カ所	3-4-1F 男子便所 1カ所	3-4-1F 女子便所 1カ所	3-4-1F 外用女子便所 1カ所	3-4-1F 外用女子便所 1カ所		
図							
仕上・見込	高圧メラミン樹脂化粧板(木目)(下地：パーティクルボード9T)見込 40	高圧メラミン樹脂化粧板(木目)(下地：パーティクルボード9T)見込 40	高圧メラミン樹脂化粧板(木目)(下地：パーティクルボード9T)見込 40	高圧メラミン樹脂化粧板(木目)(下地：パーティクルボード9T)見込 40	高圧メラミン樹脂化粧板(木目)(下地：パーティクルボード9T)見込 40		
ガラス							
金物	笠木・中心吊ヒンジ・目板・戸当り 巾木・床レール 各ブースごとホームフックC型(杉田エース同等)2ヶづつ	笠木・中心吊ヒンジ・目板・戸当り ロック・戸当り帽子掛け・巾木・床レール 各ブースごとホームフックC型(杉田エース同等)2ヶづつ	笠木・中心吊ヒンジ・目板・戸当り ロック・戸当り帽子掛け・巾木・床レール 各ブースごとホームフックC型(杉田エース同等)2ヶづつ	笠木・中心吊ヒンジ・目板・戸当り ロック・戸当り帽子掛け・巾木・床レール 各ブースごとホームフックC型(杉田エース同等)2ヶづつ	笠木・中心吊ヒンジ・目板・戸当り 巾木・床レール		
備考	小松ウォール工業 TB-GPR 同等品	小松ウォール工業 TB-GPR 同等品	小松ウォール工業 TB-GPR 同等品	小松ウォール工業 TB-GPR 同等品	小松ウォール工業 TB-GPR 同等品		
符号・種別	⑧ TB トイレブース	⑨ TB トイレブース	⑩ TB トイレブース	⑪ P サイン 平付 6カ所	⑫ K 掃除用具入		
取付場所・個数	3-4-1F 外用女子便所 1カ所	3-4-1F 外用男子便所 1カ所	3-4-1F 外用男子便所 1カ所	200×200×6 SUS304 ヘアライン カットシート貼	外用女子便所 洗面コーナー 掃除用具入 3カ所		
図							
仕上・見込	高圧メラミン樹脂化粧板(木目)(下地：パーティクルボード9T)見込 40	高圧メラミン樹脂化粧板(木目)(下地：パーティクルボード9T)見込 40	高圧メラミン樹脂化粧板(木目)(下地：パーティクルボード9T)見込 40		メラミン化粧板フックt=25		
ガラス							
金物	笠木・目板 巾木・床レール	笠木・中心吊ヒンジ・目板・戸当り ロック・戸当り帽子掛け・巾木・床レール 各ブースごとホームフックC型(杉田エース同等)2ヶづつ	笠木・目板 巾木・床レール		スライド 丁番 3枚 SUS'17' 25φ 雑巾掛け ステンレス 5φ 2段 W=400 ステンレス受け皿 600*400t=0.4 フック4カ所		
備考	小松ウォール工業 TB-GPR 同等品	小松ウォール工業 TB-GPR 同等品	小松ウォール工業 TB-GPR 同等品				
(トイレブース設置における注意事項)			DRAW	CHECK	CONSTRUCTION NAME	MAP NAME	MAP NO.
※トイレブースパネルが直行する場合、接続金物設置のこと					令和7年度(明許繰越)	建具表 1 家具表	A-20
※トイレブースパネルと間仕切り壁に隙間がある場合、塞ぎ措置のこと					穂高西小学校トイレ改修工事	SCALE S=1/10	
※トイレブースパネルにトイレ扉ストッパーが当たる場合、パネル部分補強のこと			DATE		(Ⅲ期)		

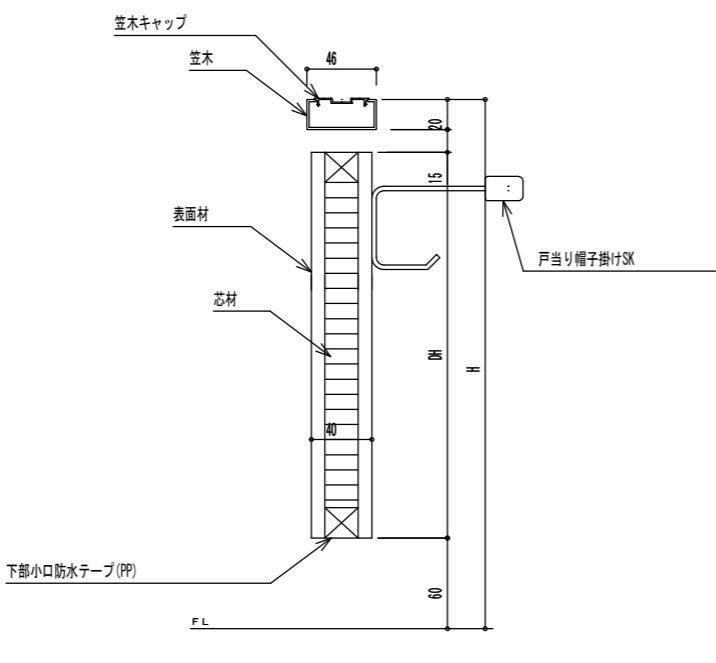


			DRAW	CHECK	CONSTRUCTION NAME 令和7年度(明許繰越) 穂高西小学校トイレ改修工事 (Ⅲ期)	MAP NAME 部分詳細図1	MAP NO. A-21
			DATE			SCALE S=1/10	

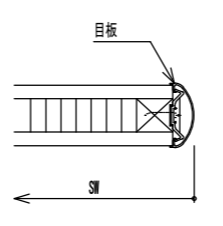
パネル詳細



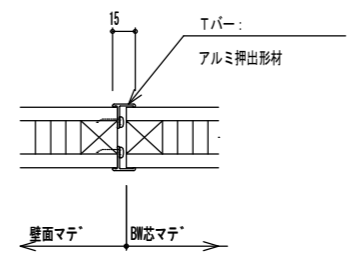
扉詳細



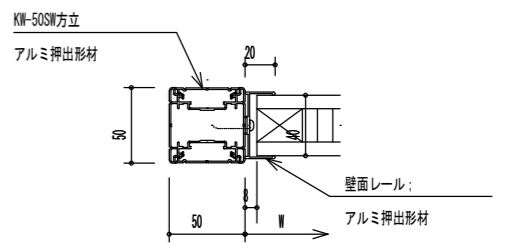
スクリーン端部



Tバージョイント



KW-50SW方立部

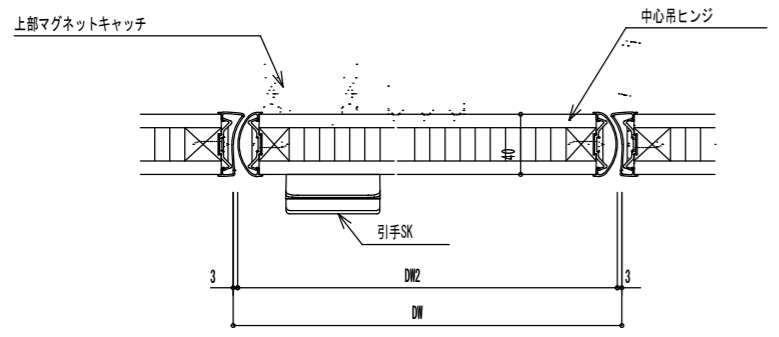


◇仕様表

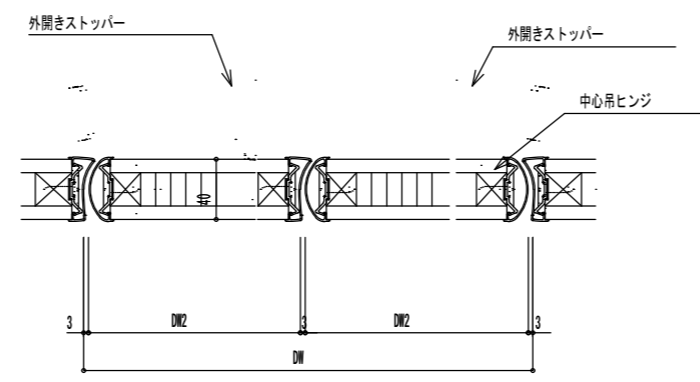
(小松ウオール サニティTB-GPRタイプ)

項目	部 材	材 料 (板厚mm)
パネル	パネル表面材	高圧メラミン樹脂化粧板(木目)(下地:パーティクルボード9T)
	芯 材	ペーパーコア
	目板/戸当り	アルミ押出形材 (アルマイトクリア処理仕上)
付属品	巾木/床レール	ステンレス 0.8mm (ヘアライン仕上)
	笠木/笠木キャップ	アルミ押出形材 (アルマイトクリア処理仕上)
	壁面レール/コーナーカバー	アルミ押出形材 (アルマイトクリア処理仕上)
	ヒンジ /SKヒンジ	中心吊グレビティヒンジ /中心吊ヒンジ
	ロック	スライドロックSK
	その他金物	戸当り帽子掛けSK /引手SK

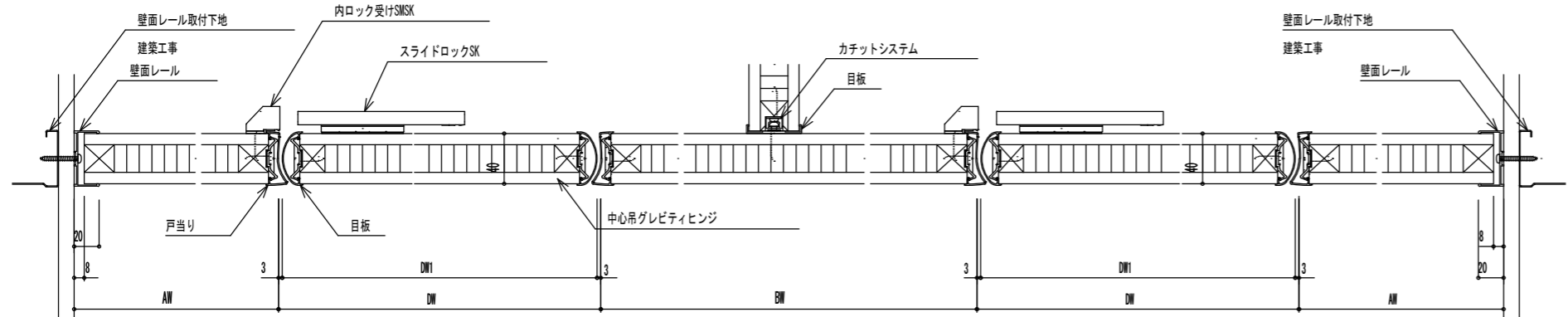
巾木調整範囲: 巾木H-10~巾木H+15



SK・物入れ用片開き扉



SK・物入れ用両開き扉

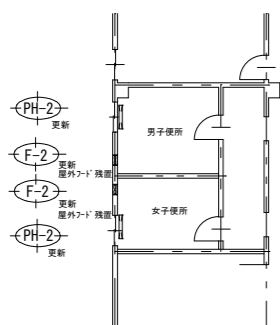
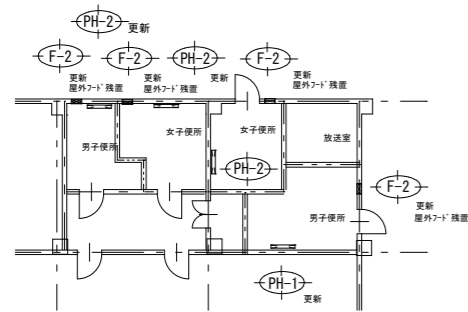


内開きトイレ用扉

内開きトイレ用扉

DRAW	CHECK	CONSTRUCTION NAME	MAP NAME	MAP NO.
		令和7年度(明許繰越)	部分詳細図2	
		穂高西小学校トイレ改修工事	SCALE S=1/10	
DATE		(Ⅲ期)		A-22





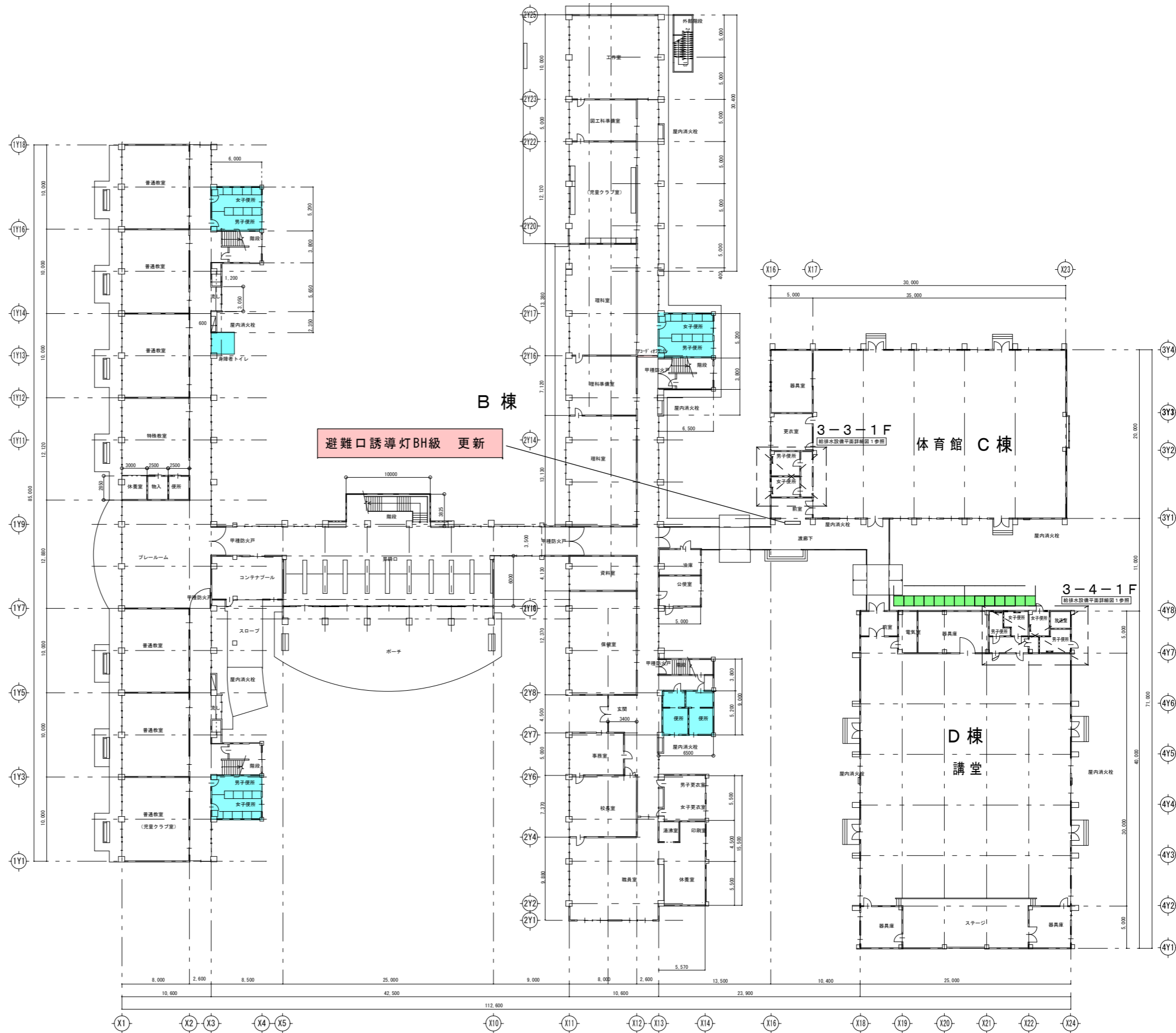
A 棟

B 棟

体育館 C 棟

D 棟  
講堂

避難口誘導灯BH級 更新



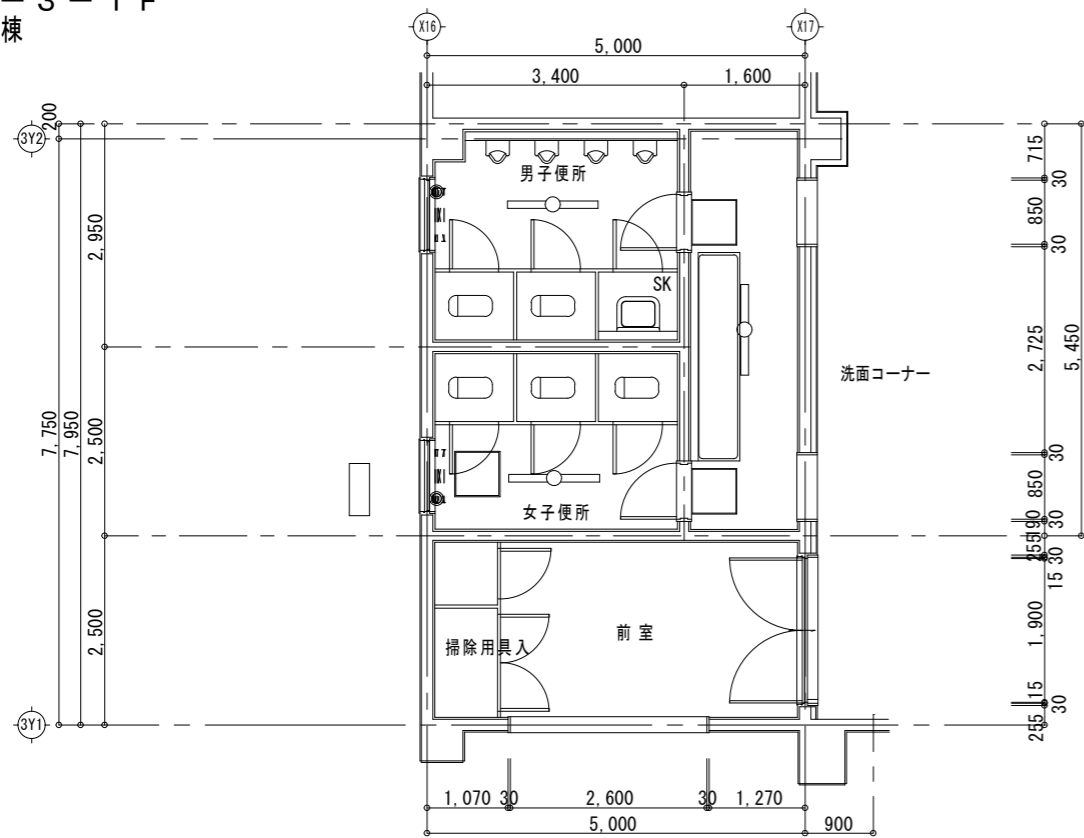
凡例

- 工事対象トイレ等 C・D棟
- 改修済トイレ等
- 仮設トイレ等

1階平面図

			DRAW	CHECK	CONSTRUCTION NAME	MAP NAME	MAP NO.
			DATE		令和7年度(明許繰越) 穂高西小学校教室トイレ改修工事 (Ⅲ期)	Ⅲ期 1階平面配置図 照明器具 更新設備	EⅢ-01
						SCALE	S=1/500

3-3-1F  
C棟

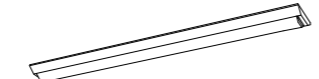
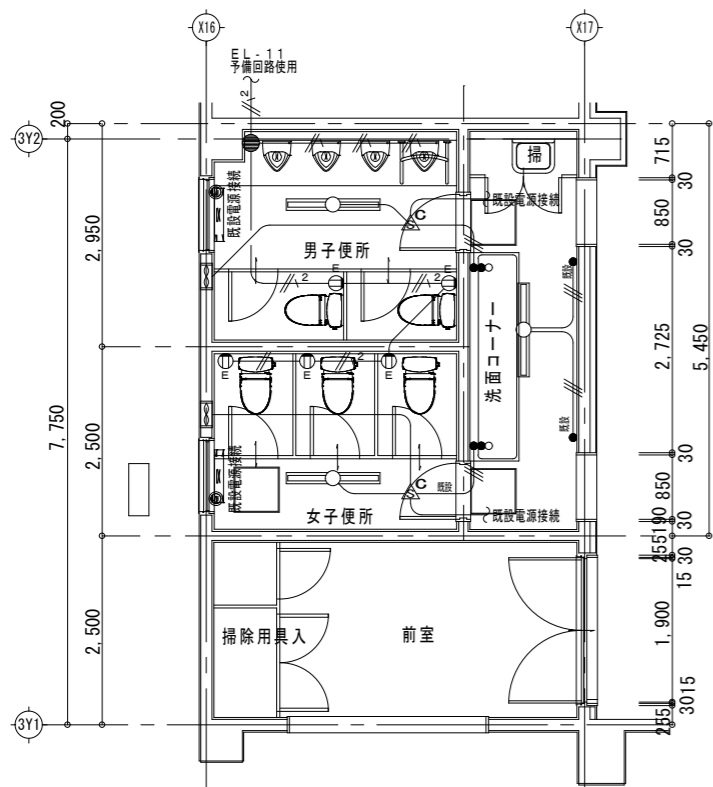


既存  
機器撤去

改修後  
器具更新 接続

3-3-1F

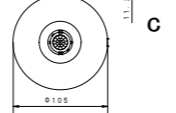
iDシリーズ直付型40形 Dスタイル W150



省エネタイプ、5200lmタイプ  
消費電力26.3W、定格出力型、電圧100~242V  
本体：鋼板（白色粉体塗装）  
ライトバー（カバー）：ポリカーボネート（乳白）  
光源寿命40000時間（光束維持率85%）  
昼白色（5000K）、Ra83  
電源装置はライトバー側に内蔵  
パナソニック 直付XLX450AHNU LE9

トイレ天井取付 熱線センサ付自動スイッチ（換気扇連動用）  
（検知後連続点灯時間約10秒~30分可変形）（明るさセンサ付）

電圧 100V AC  
定格電流 照明：1.2A 換気扇：1A  
WTK2604

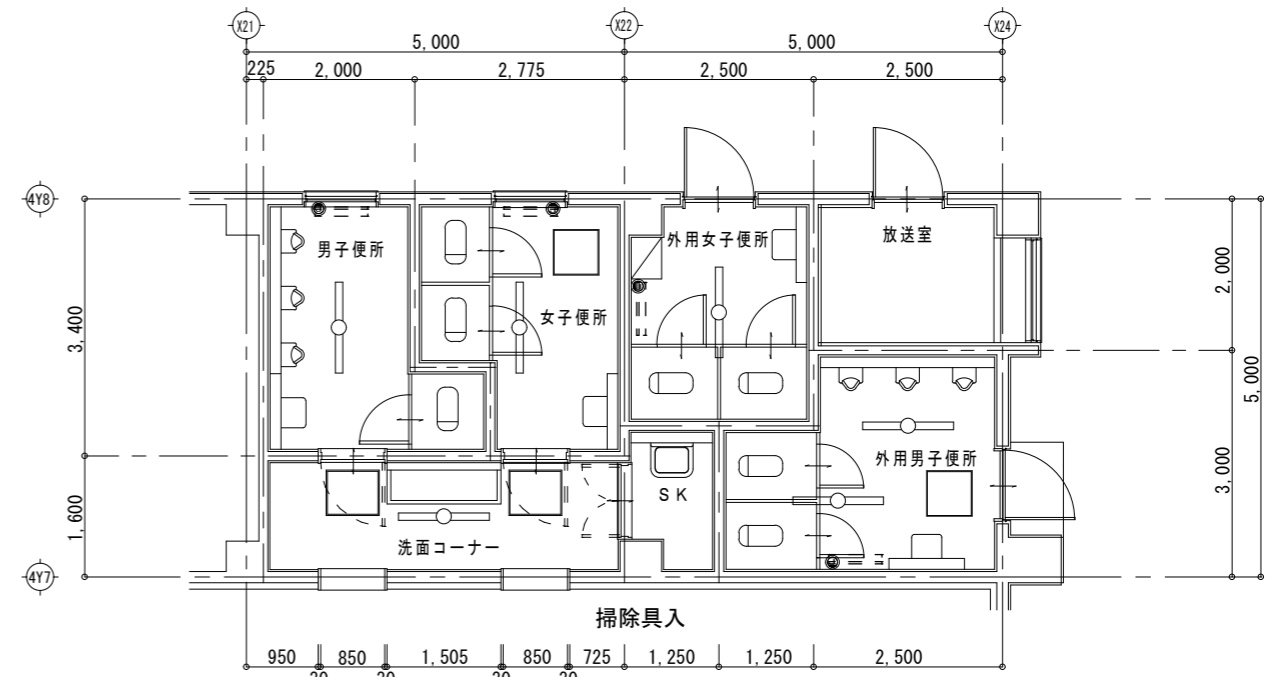


特記無き配管配線は下記による

	EM-EEF 1.6-2c
	EM-EEF 1.6-3c
	EM-EEF 2.0-3c

\*便座ヒーターコンセント 露出部MM1使用

3-4-1F  
D棟



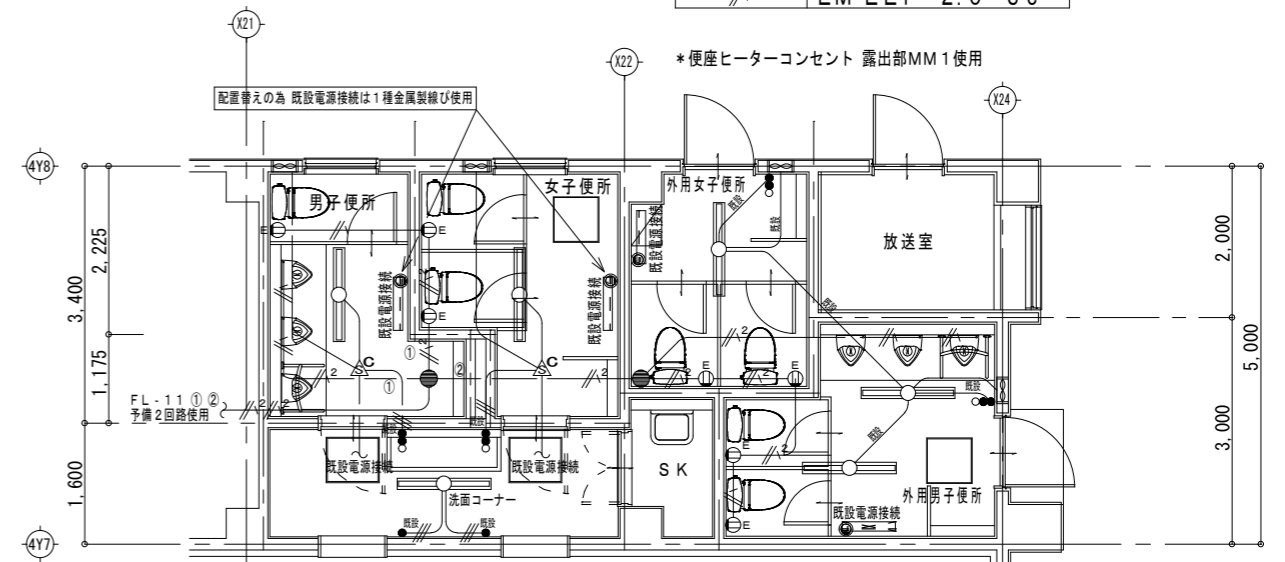
既存  
機器撤去

改修後  
器具更新 接続

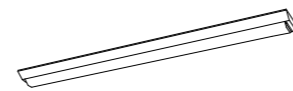
3-4-1F

特記無き配管配線は下記による

	EM-EEF 1.6-2c
	EM-EEF 1.6-3c
	EM-EEF 2.0-3c



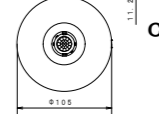
iDシリーズ直付型40形 Dスタイル W150



省エネタイプ、5200lmタイプ  
消費電力26.3W、定格出力型、電圧100~242V  
本体：鋼板（白色粉体塗装）  
ライトバー（カバー）：ポリカーボネート（乳白）  
光源寿命40000時間（光束維持率85%）  
昼白色（5000K）、Ra83  
電源装置はライトバー側に内蔵  
パナソニック 直付XLX450AHNU LE9

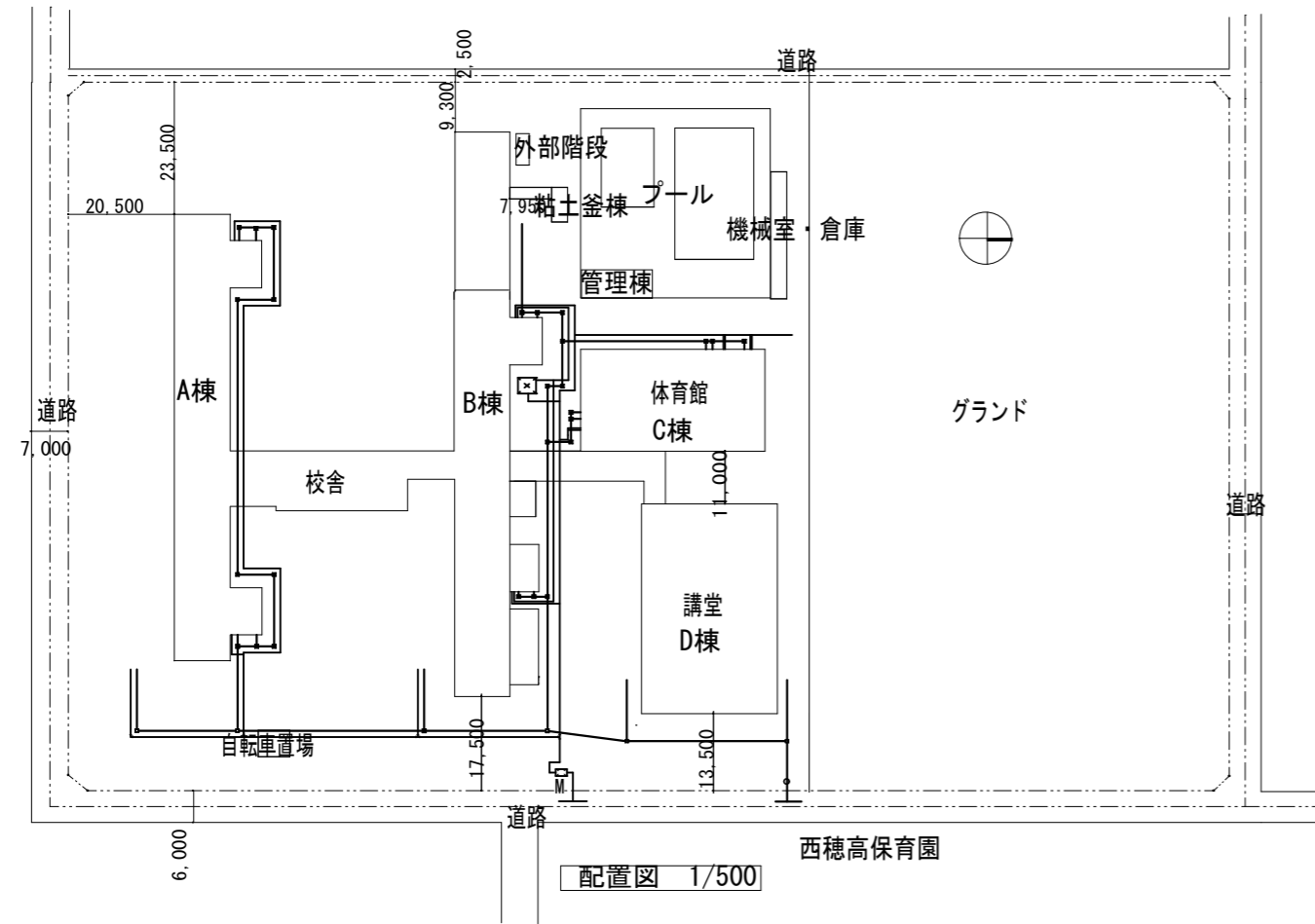
トイレ天井取付 熱線センサ付自動スイッチ（換気扇連動用）  
（検知後連続点灯時間約10秒~30分可変形）（明るさセンサ付）

電圧 100V AC  
定格電流 照明：1.2A 換気扇：1A  
WTK2604



DRAW	CHECK	CONSTRUCTION NAME	MAP NAME	MAP NO.
		令和7年度(明証線域) 穂高西小学校教室トイレ改修工事 (Ⅲ期)	照明・パネルヒーター更新設備 詳細図1	EⅢ-02
DATE			SCALE	
			S=1/100	





凡 例

記 号	名称	(適用)	仕 様
———	給水管	屋外地中埋設	水道用耐衝撃塩化ビニル管 H1VP
———	給水管	屋内土間	水道用内外面ライニング鋼管 SGP-VD
———	給水管	屋内隠蔽・露出	水道用内外面ライニング鋼管 SGP-VB
———	給湯管	屋内隠蔽・露出	水道用内面耐熱塩ビライニング鋼管 HTLP
———	給湯管	屋内土間 (土間配管断熱材施工)	水道用内外面耐熱塩ビライニング鋼管 WHTLP
———	汚水・雑排水管	屋外地中埋設	硬質塩化ビニル管 JIS K 6741 (VP)
———	汚水・雑排水管	屋内隠蔽・露出	耐熱塩化ビニル管 JIS K 6741 (VP)
———	汚水・雑排水管	屋内隠蔽・露出	耐火二層管 (VU) (3階建便所)
———	汚水・雑排水管	土間	硬質塩化ビニル管 JIS K 6741 (VP)
———	通気管	屋内隠蔽・露出	硬質塩化ビニル管 JIS K 6741 (VP)
———	通気管	屋内隠蔽・露出	耐火二層管 (VU) (3階建便所)

凡 例

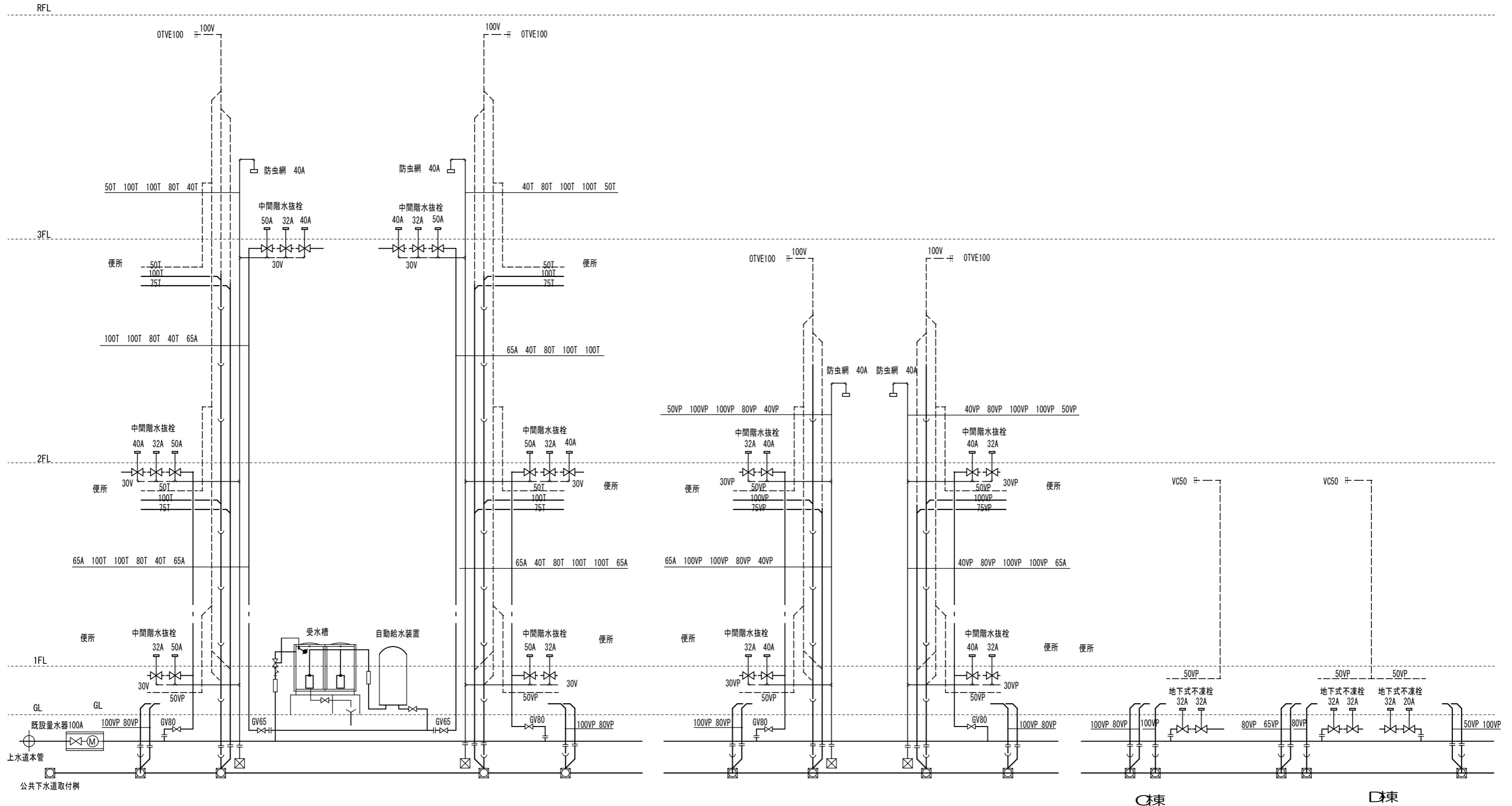
記 号	名称	(適用)	仕 様
⊕	混合水栓		吊りコマ式 クロームメッキ仕上
⊕	シャワー水栓		吊りコマ式 クロームメッキ仕上
⊕	単水栓		吊りコマ式 クロームメッキ仕上
⊕	床排水金物		非防水型
⊕	床上掃除口		非防水型 (ビニル床仕上用)
⊕	地下式不凍栓	給水系統	上水道局認定品
⊕	中間階水抜栓 (弁体)	給水系統	上水道局認定品
⊕	仕切弁	給水・給湯系統	管端防食仕切弁 JIS10K
⊕	逆仕弁	給水系統	管端防食仕切弁 JIS10K
⊕	Y形ストレーナー	給水系統	管端防食仕切弁 JIS10K
⊕	自動エア抜弁	給湯系統	
⊕	フレキシブル継手	給水・給湯系統	ステンレス製 長さ共通仕様書による。
⊕	ダクト (換気)	一般系統 シャワー系統	スパイラルダクト

メーカーリスト

(下記同等品以上とし、係員の承諾を受ける。)

品目	機材名	適用範囲	製造業者名等
配管機材類	機器リスト参照	設計図参照	日本鋼管 住友金属 積水化学
配管継手類	機器リスト参照	設計図参照	日本鋼管 住友金属 積水化学
弁類	機器リスト参照	設計図参照	北沢 大和 東洋
不凍栓	機器リスト参照	設計図参照	水道局指定品
小口径塩ビ樹	機器リスト参照	設計図参照	下水道局指定品
衛生器具	機器リスト参照	設計図参照	TOTO LIXIL
暖房機	機器リスト参照	設計図参照	日本シズ線 同当品
換気扇	機器リスト参照	設計図参照	三菱 日立 パナソニック

			DRAW	CHECK	CONSTRUCTION NAME 令和7年度 (明許繰越) 穂高西小学校トイレ改修工事 (Ⅲ期)	MAP NAME 給排水衛生設備配置図・凡例・メーカーリスト	MAP NO. MⅢ-2
			DATE			SCALE S=1/1400	



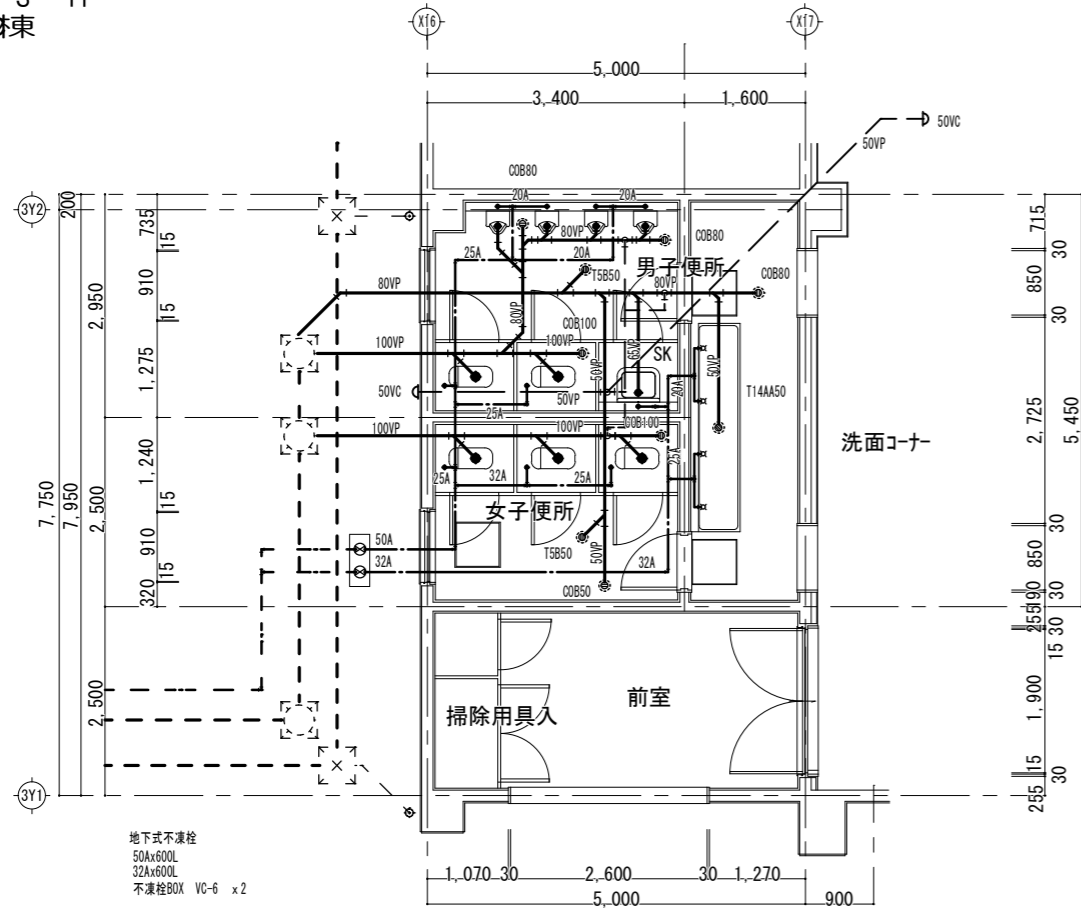
※屋外仕切弁更新

				DRAW	CHECK	CONSTRUCTION NAME	MAP NAME	MAP NO.
						令和7年度(明許繰越) 穂高西小学校トイレ改修工事 (Ⅲ期)	系統図(Ⅰ-Ⅲ期工事共通)	MⅢ-3
				DATE			SCALE	



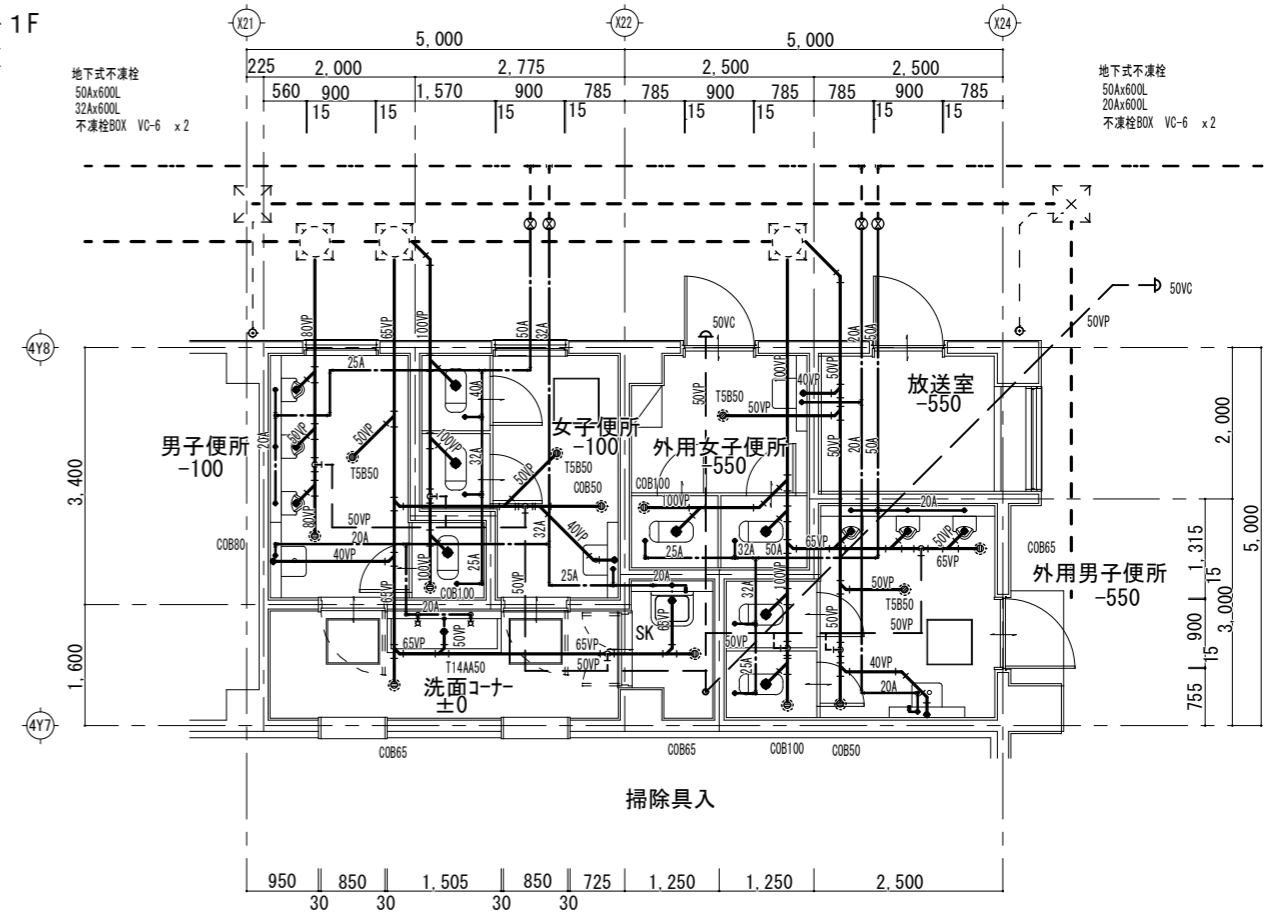


3-3-1F  
東



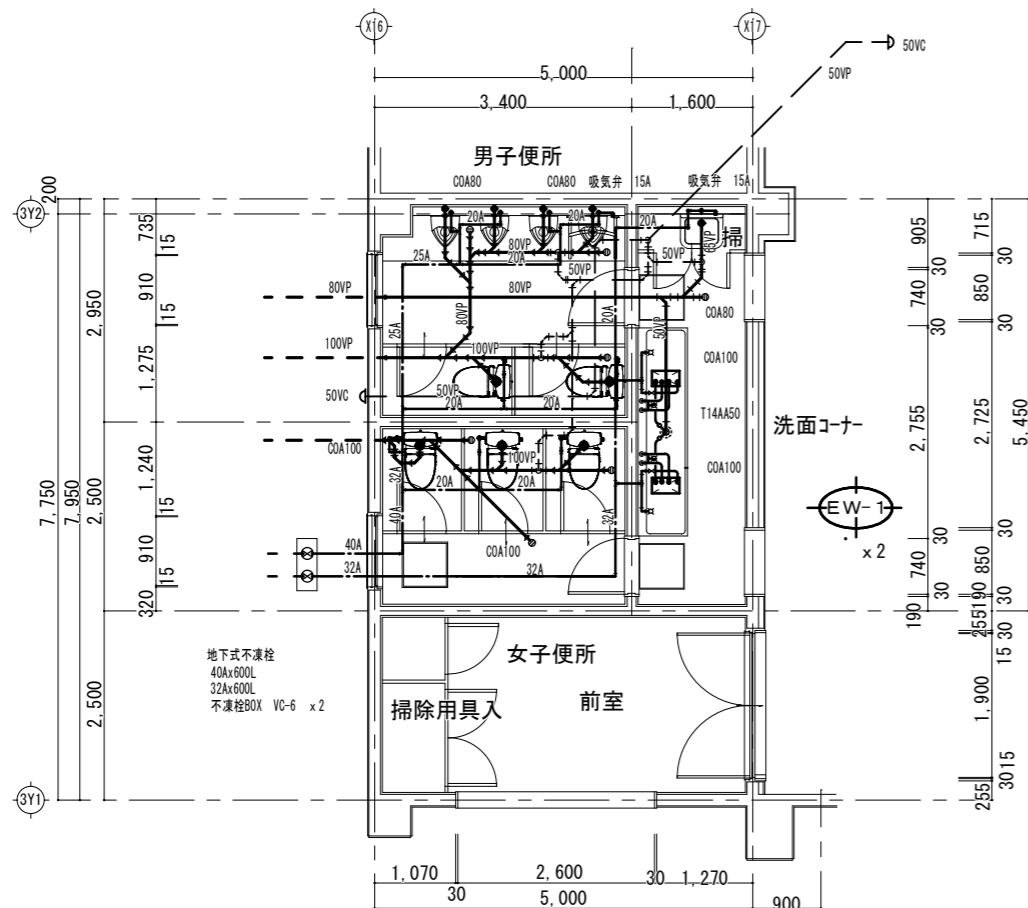
既存

3-4-1F  
東



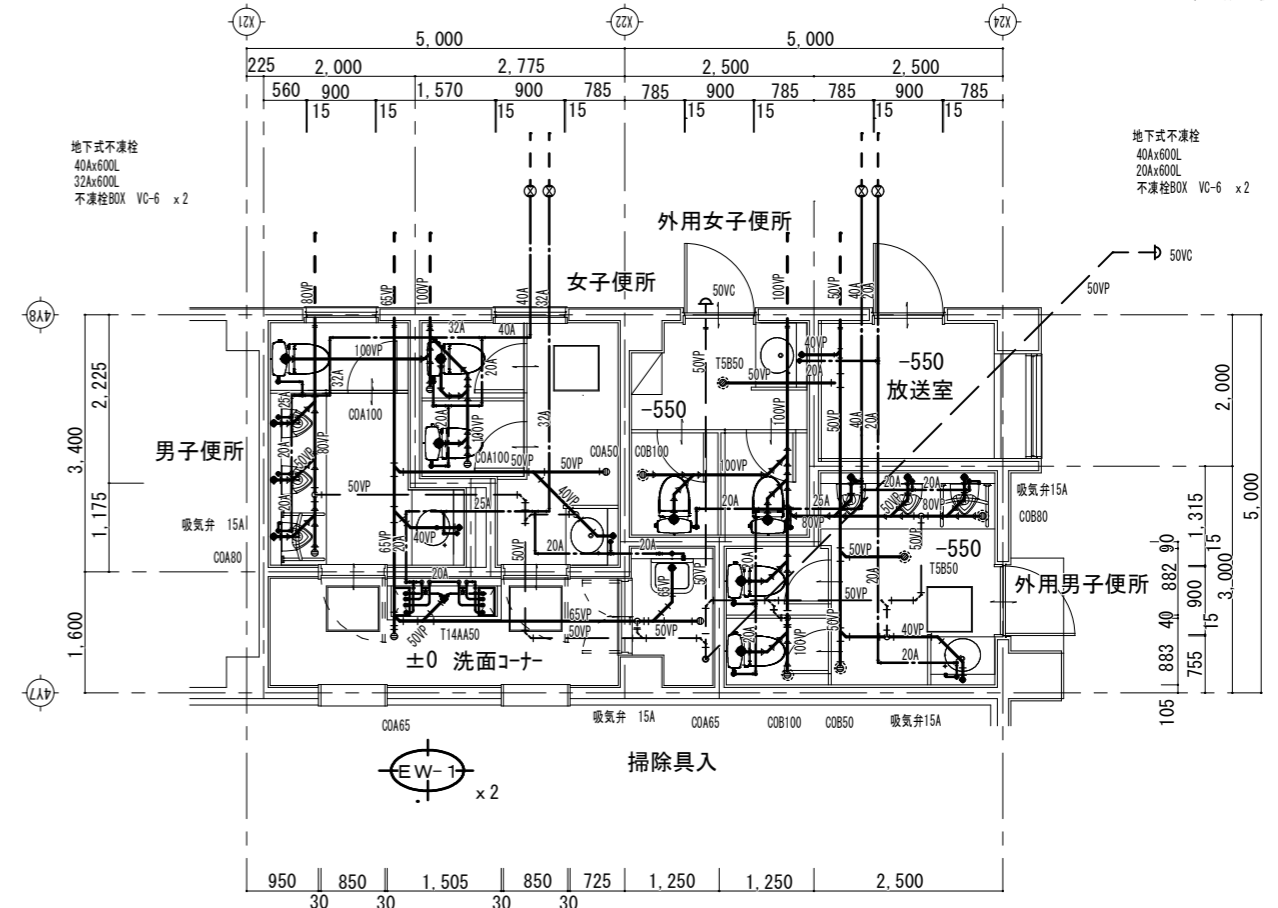
既存

3-3-1F



改修後

3-4-1F



改修後

DRAW	CHECK	CONSTRUCTION NAME	MAP NAME	MAP NO.
			令 和 7 年 度 ( 明 許 繰 越 ) 穂 高 西 小 学 校 教 室 ト イ レ 改 修 工 事 ( Ⅲ 期 )	
DATE			SCALE	M Ⅲ - 6
			S=1/50	

